

www.wackergroup.com

0154613fr	001
0602	

## Tour d'éclairage

**LT4K/LTP4K**

**LT4Z/LTP4Z**

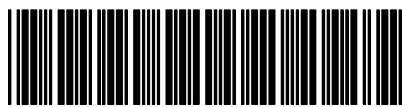
**LT4Z(I)/LTP4Z(I)**

**LTW4Z/LTWP4Z**

**LTW4K/LTWP4K**

**LTW6Z**

**NOTICE D'EMPLOI**



0 1 5 4 6 1 3 F R

# WACKER

## BELGIE

1730 ASSE-MOLLEM  
4040 Herstal  
9800 Deinze  
6041 Gosselies-Charleroi

ASSESTEENWEG 17  
4 Avenue  
Kortrijkse Steenweg 400  
Route Nationale Cinq

**Tel. (32) 02-4528509+07**  
Tel. (09)-386 8529  
Tel. 071-372450

## ČESKÁ REPUBLIKA

19402 PRAHA 9-HLOUBETIN

KOLBENOVA 259

**Tel. (0042) 2 862165**

## DANMARK

2690 KARLSLUNDE  
8200 Århus N  
5250 Odense SV

RØRGANGEN 6  
Randersvej 346  
Holkebjergvej 56A

**Tel. 46 15 36 00**  
Tel. 86-231777  
Tel. 66-172170

## ESPAÑA

28850 TORREJON DE ARDOZ (MADRID)

08780 PALLEJA (Barcelona)  
41700 Dos Hermanas (Sevilla)

46133 Meliana (Valencia)  
15890 Santiago de Compostela (La Coruña)

POLIGONO INDUSTRIAL LAS MONJAS  
CALLE PRIMAVERA 11  
PRAT DE LA RIBA, 184  
Poligono Industrial La Palmera  
Nave 14  
Calle Salvador Giner, 6  
Poligono Industrial el Tambre, Via Pasteur, 47a

**Tel. (34) 91-6757525 / 85**  
Tel. (93)-6632273  
Tel. (95)-4691129  
Tel. (95)-4691129  
Tel. (96)-1492102  
Tel. (981) 573366 / 67

## SUOMI

FIN 04250 KERAVA

Peltomäenkatu 7

**Tel. (358) 9-274 4740**

## FRANCE

77170 BRIE COMTE ROBERT  
Aix en Provence  
Arras  
Bordeaux  
Bourges  
Lyon  
Nancy  
Rennes  
Toulouse  
Kehl

335, RUE GLORINETTE—ZAC DU TUBOEUF  
13540 Puyricard  
62217 Beaurains  
33700 Merignac  
18390 St. Germain du Puy  
69740 Genas  
54180 Heillecourt  
35510 Cesson Sevigne  
31270 Cugnaux  
77694 Kehl-Goldscheuer

**Tel. (33) 1-60623000**  
Tel. 4 42630526  
Tel. 3 21235361  
Tel. 5 56343346  
Tel. 2 48652015  
Tel. 4 78401384  
Tel. 3 83565801  
Tel. 2 99321522  
Tel. 5 61075250  
Tel. (0590) 9321

## HUNGARIA

1106 BUDAPEST

Kada u. 137

**Tel. (36) 1-260 8668**

## IRELAND

DUBLIN 13

127A. BALDOYLE INDUSTRIAL ESTATE

**Tel. (00353) 01-8320218**

## ITALIA

40016 SAN GIORGIO DI PIANO (Bologna)  
00125 ACILIA (Roma)  
20041 Agrate Brianza (Mi)

Via Due Agosto, 1980, Strage di Bologna, 3  
Viale Enrico Ortolani, 262  
Via Archimede, 31

**Tel. 39.05.665.566 - 665.1574**  
Tel. 39 . 06 . 5219246  
Tel. 39. 039.699 0136

## NEDERLAND

3821 BJ AMERSFOORT  
2984 BL Ridderkerk  
7418 EZ Deventer  
5684 PS Best  
1704 RT Heerhugowaard  
9411 XN Beilen

COBOLWEG 1  
Glasblazerstraat 7  
Arnbergstraat 9  
De Dintel 37  
Einsteinstraat 4d  
De Hanekampen 19

**Tel. 033 - 450 40 45**  
Tel. 0180 - 41 70 56  
Tel. 0570 - 63 00 87  
Tel. 0499 - 33 04 33  
Tel. 072 - 574 20 78  
Tel. 0593 - 52 31 24

## NORGE

1481 HAGAN

TYRIVN. 7

**Tel. (47) 0 6707-2330**

## POLSKA

05-850 OŻARÓW MAZOWIECKI  
62-081 Wysogotowo k. Poznania

UL. KONOTOPSKA 4  
ul. Kamienna 1

**Tel. (48) 22 722 20 59**  
Tel. (061) 814-3797

## PORTUGAL

2785-S. Domingos De Rana  
4785-S. Romao do Coronado

Urbanização Industrial de Trajouce, Lote 1  
Lg. do Soeiro, Apartado 2

**Tel. (351) 21 4443561 / 87**  
Tel. (351) 22 982 7992 / 93

## SVERIGE

24734 SÖDRA SANDBY  
16170 Bromma  
41749 Göteborg

SKATTEBERGAVÄGEN 13  
Karlsbodavägen 17E  
Knipplekullen 3A

**Tel. (46) 046-57870**  
Tel. 08-282860  
Tel. 031-551362

## SCHWEIZ

8305 Dietlikon

Bahnhofstrasse 3

**Tel. (41) 1-8353939**

## TÜRKIYE

81120 K. Bakkalköy-İSTANBUL  
35350 Üçkuyular-Izmir  
Ostim 06370 Ankara

Karaman Çiftliği Cad. No: 55  
Mithatpaşa Cad. No. 1189  
Aliinteri Bulvarı No. 210

**Tel. (90) 216 573 0621**  
Tel. (90) 232 259 8944  
Tel. (90) 312 385 6438/6439

## 1. Avant-Propos

Ce manuel fournit des informations et renseigne sur les procédures d'utilisation et de maintenance sans risque de ce modèle Wacker. En gage de sécurité et de protection contre les risques de blessure, lire attentivement, bien assimiler et observer les consignes de sécurité fournies dans ce manuel.

Conserver le manuel ou une copie avec la machine. En cas de perte du manuel ou pour se procurer un exemplaire supplémentaire, prière de contacter Wacker Corporation. Cette machine a été conçue avec comme objectif primordial la sécurité de l'utilisateur ; toutefois, elle peut présenter des dangers si elle n'est pas utilisée ou entretenue conformément aux indications. Suivre attentivement les instructions d'utilisation ! Pour toute question sur l'utilisation ou la maintenance de ce matériel, prière de contacter Wacker Corporation.

Les informations contenues dans ce manuel portent sur des machines en production au moment de la mise sous presse. Wacker Corporation se réserve le droit de modifier toute information sans préavis.

Tous les droits, en particulier les droits de copie et de distribution, sont réservés.

Copyright 2002 - Wacker Corporation.

Aucune partie de cette publication n'a le droit d'être reproduite, sous quelque forme ou par quelque moyen que ce soit, électronique ou mécanique, y compris par photocopie, sans l'autorisation préalable expresse de Wacker Corporation.

Tout type de reproduction ou de distribution non autorisé par Wacker Corporation représente une violation des copyrights en vigueur et fera l'objet de poursuites. Wacker Corporation réserve expressément le droit d'apporter des modifications techniques, même sans préavis, visant à améliorer nos machines ou leurs normes de sécurité.

# LIGHT TOWER / TORRE DE LUZ / TOUR D'ECLAIRAGE

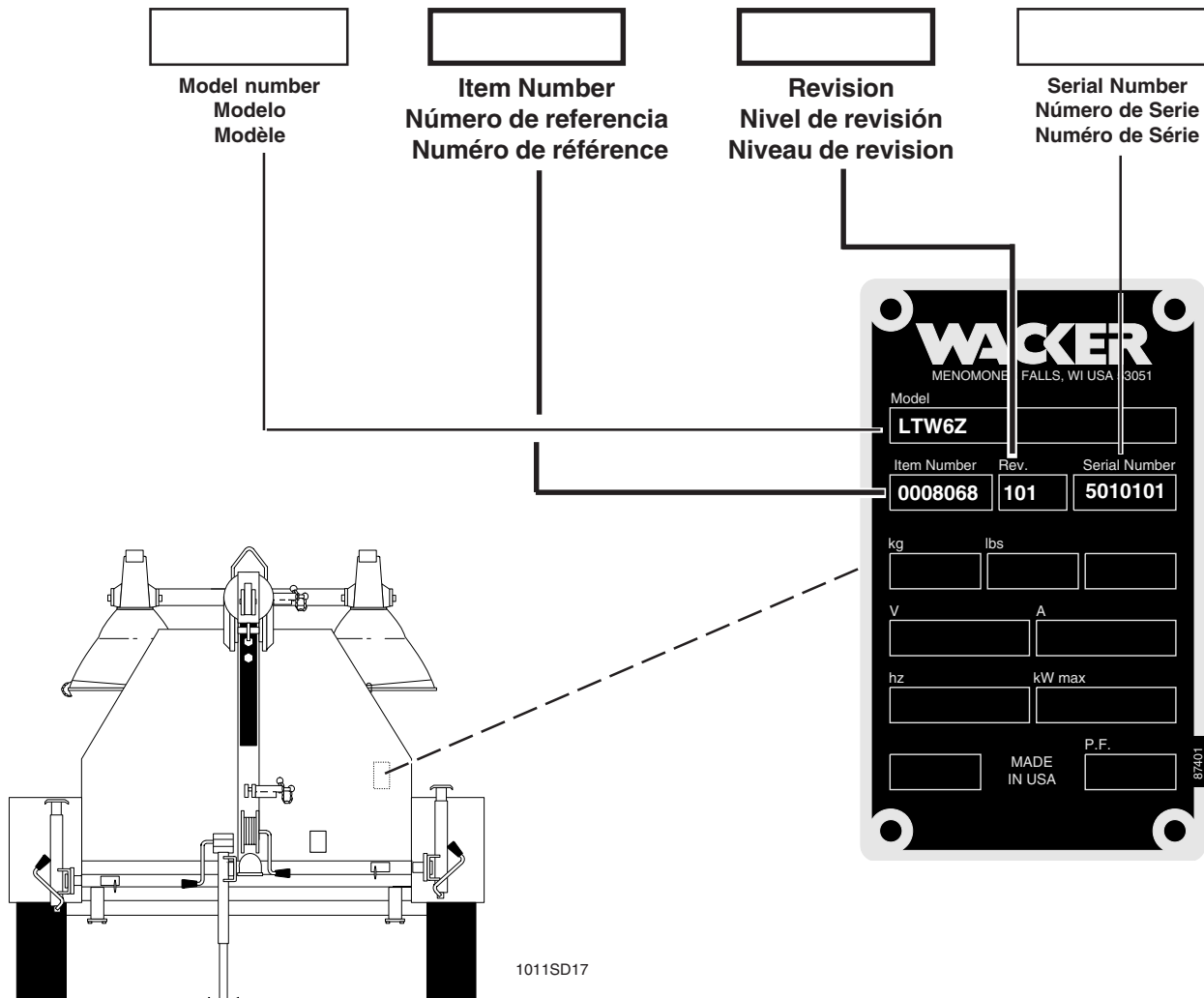
## Nameplate / Placa de Identificación / Plaque signalétique

A nameplate listing the Model Number, Item Number, Revision, and Serial Number is attached to each unit. Please record the information found on this plate so it will be available should the nameplate become lost or damaged. **When ordering parts or requesting service information, you will always be asked to specify the model, item number, revision number, and serial number of the unit.**

Una placa de identificación con el modelo, número de referencia, nivel de revisión y número de serie ha sido añadida en cada máquina. Favor de anotar los datos en la placa en caso de que la placa de identificación sea destruida o perdida. **En todos los pedidos para repuestos necesita siempre el modelo, el número de referencia, el nivel de revisión y el número de serie de la máquina en cuestión.**

Une plaque signalétique mentionnant le modèle, le numéro de référence, le niveau de révision et le numéro de série est fixée sur chaque machine. Veuillez noter les informations relevées sur cette plaque de façon à ce qu'elles soient toujours disponibles si la plaque signalétique venait à être perdue ou endommagée. **Lorsque vous commandez des pièces détachées ou vous sollicitez des informations auprès-vente, on vous demandera toujours de préciser le modèle, le numéro de référence, le niveau de révision et le numéro de série de la machine.**

*My machine's numbers are / Los números de mi máquina son / Les numéros de ma machine sont :*



1011SD17



# LIGHT TOWER / TORRE DE LUZ / TOUR D'ECLAIRAGE

## Certification Label (VIN Number) / Etiqueta de Certificación (Número VIN) / Etiquette de certification

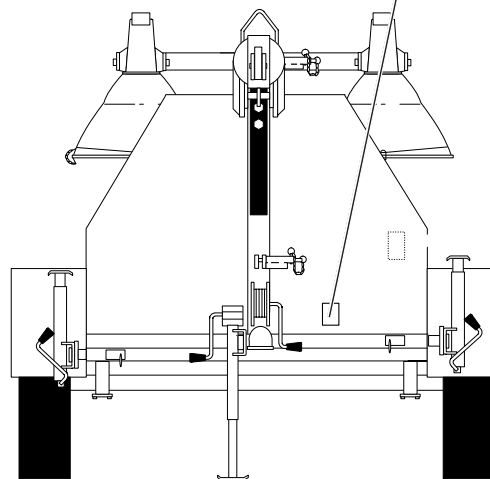
Also attached to each unit is a Certification Label. This label specifies that the trailer conforms with all Federal Motor vehicle standards in effect at the time of manufacture. It includes the Vehicle Identification Number (VIN) for the trailer.

Cada unidad viene acompañada por una Etiqueta de Certificación. Esta etiqueta confirma que el remolque se ajusta a todos los Estándares Federales para vehículos vigentes en el momento de la fabricación. La etiqueta incluye el Número de Identificación del Vehículo (VIN) para el remolque.

Une étiquette de certification est fourni avec chaque unité. Elle spécifie que la remorque conforme a tous les standards en effet au date de la manufacturing. Elle comprend aussi le numéro d'identification.

MANUFACTURED BY/FABRIQUÉ PAR:		DATE OF MFG:	
GVWR/PNBV		COLD INFL. PRESS./PRESS. DE GONF À FROID	
GAWR/PNBE	TIRE/PNEU - DIMENSION - RIM/JANTE	KPA (PSI/LPC)	SGL/DUAL
<p>THIS VEHICLE CONFORMS TO ALL APPLICABLE STANDARDS PRESCRIBED UNDER THE CANADIAN MOTOR VEHICLE SAFETY REGULATIONS IN EFFECT ON THE DATE OF MANUFACTURE. / CE VÉHICULE EST CONFORME À TOUTES LES NORMES QUI LUI SONT APPLICABLES EN VERTU DU RÉGLEMENT SUR LA SÉCURITÉ DES VÉHICULES AUTOMOBILES DU CANADA EN VIGUEUR À LA DATE DE SA FABRICATION.</p> <p>THIS VEHICLE CONFORMS TO ALL APPLICABLE U.S. FEDERAL MOTOR VEHICLE SAFETY STANDARDS (FMVSS) IN EFFECT ON THE DATE OF MANUFACTURE SHOWN ABOVE.</p> <p>V.I.N./N.I.V.</p>			
TYPE OF VEHICLE/TYPE DE VÉHICULE:			

1038SD61



1011SD17

## **Reporting Trailer Safety Defects**

If you believe your trailer has a defect which could cause a crash or could cause injury or death, you should immediately inform the National Highway Traffic Safety Administration (NHTSA) in addition to notifying WACKER Corporation.

If NHTSA receives similar complaints, it may open an investigation; and if it finds that a safety defect exists in a group of vehicles, it may order a recall and remedy campaign. However, NHTSA cannot become involved in individual problems between you, your dealer, or WACKER Corporation.

To contact NHTSA, you may either call the Auto Safety Hotline toll-free at 1-800-424-9393 (or 366-0129 in Washington DC area) or write to NHTSA, U.S. Department of Transportation, Washington, DC 20590. You can also obtain other information about motor vehicle safety from the Hotline.

## **Informando sobre defectos en el sistema de seguridad de remolques**

Ud. deberá informar de inmediato a la Administración Nacional de Seguridad para el Tráfico en Carreteras (National Highway Traffic Safety Administration - NHTSA) si considera que su remolque tiene un defecto que pudiera llegar a causar un accidente o que pudiera causar lastimaduras o conducir a la muerte. Además deberá notificar además a la WACKER Corporation.

Quejas similares adicionales podrán conducir a una investigación por parte de la NHTSA. Si la NHTSA determina que existen defectos en un grupo de vehículos, podrá ordenar que los mismos sean retirados de circulación y que se inicie una campaña de reparaciones. Sin embargo, la NHTSA no deberá intervenir en problemas individuales entre Ud., su Agente autorizado, o la WACKER Corporation.

Para tomar contacto con la NHTSA llame sin cargo alguno por línea directa al 1-800-424-9393 (ó 366-0129 en el área de Washington, DC) o escriba a la NHTSA, U.S. Department of Transportation, Washington, DC 20590. Haciendo uso de la línea directa recién mencionada Ud. también podrá obtener informaciones adicionales sobre el tema de la seguridad de vehículos al utilizar la línea directa arriba mencionada.

## **Si vous observez un défaut de sécurité**

Si vous croyez que votre remorque peut voir un défaut qui peut causer un accident ou mortalité vous devrez communiquer immédiatement avec le national Highway Traffic Administration (NHTSA) et Wacker Corporation.

Si le NHTSA reçoit plusieurs plaintes similaires il peut ouvrir une enquête, et s'il trouve des défauts de sécurité dans un groupe de véhicules, il peut commencer une campagne de rappel. Mais le NHTSA ne peut pas s'impliquer dans les problèmes individuelles entre vous, votre détaillant, et Wacker Corporation.

Pour contacter le NHTSA appeler 1-800-424-9393 ou écrire au NHTSA, U.S. Department of Transport Washington D.C. 20590.

# Tour d'éclairage

## Consignes opérationnelles

# 1D

### Table des matières

1.1	Consignes de sécurité .....	1A-2
1.2	Sécurité opérationnelle .....	1A-3
1.3	Sécurité des opérateurs utilisant des moteurs thermiques .....	1A-3
1.4	Sécurité durant le remorquage .....	1A-4
1.5	Sécurité durant l'entretien .....	1A-4
1.6	Données Techniques .....	1A-5
1.7	Emplacement des étiquettes .....	1A-6
1.8	Étiquettes sur la sécurité et le fonctionnement .....	1A-8
1.9	Étiquettes de service (treuil manuel) .....	1A-12
1.10	Étiquettes de service (treuil électrique) .....	1A-13
1.11	Positionnement de la remorque .....	1A-14
1.12	Nivellement de la remorque .....	1A-14
1.13	Réglage de l'éclairage .....	1A-15
1.14	Préparation de la remorque pour son remorquage ou levage .....	1A-15
1.15	Déploiement de la tour (treuil manuel) .....	1A-16
1.16	Déploiement de la tour (treuil électrique) .....	1A-17
1.17	Repliement de la tour .....	1A-18
1.18	Démarrage .....	1A-20
1.19	Arrêt automatique .....	1A-21
1.20	Fonctionnement .....	1A-21
1.21	Arrêt .....	1A-21
1.22	Abaissement des valeurs nominales .....	1A-21
1.23	Prises .....	1A-21
1.24	Freins .....	1A-22
1.25	Installation et dépose des projecteurs .....	1A-23
1.26	Remplacement et dépose des ampoules .....	1A-23
1.27	Inspection quotidienne .....	1A-24
1.28	Entretien du moteur .....	1A-24
1.29	Dépannage .....	1A-25
1.30	Schéma électrique du système d'éclairage à 4 projecteurs (60 Hz) .....	1A-26
1.31	Schéma électrique du système d'éclairage à 6 projecteurs (60 Hz) .....	1A-27
1.32	Schéma d'excitation du condensateur du générateur (60 Hz) .....	1A-28
1.33	Schéma électrique des appareils à 50 Hz .....	1A-29
1.34	Schéma électrique : panneau de contrôle et moteur Kubota (treuil manuel) .....	1A-30
1.35	Schéma électrique : panneau de contrôle et moteur Isuzu (treuil manuel) .....	1A-32
1.36	Schéma électrique : panneau de contrôle et moteur Isuzu (treuil manuel) .....	1A-34
1.37	Schéma électrique : panneau de contrôle et moteur Isuzu (treuil électrique) .....	1A-36
1.38	Schéma électrique des projecteurs zénithaux de 60 Hz .....	1A-38

## 1.1 Consignes de sécurité

Ce manuel contient plusieurs rappels (DANGER, AVERTISSEMENT, PRECAUTION, et REMARQUE) qui doivent être respectés afin de limiter les risques de blessures corporelles, de dégâts matériels et de manque d'entretien.



Consignes supplémentaires importantes. C'est un avertissement des dangers potentiels. Respectez toutes les consignes de sécurité suivant ce symbole afin d'éviter les risques de blessures corporelles ou mortelles.

### **DANGER**

**DANGER** Signale un danger imminent qui, s'il n'est pas évité, vous met à risque de mort ou de grave blessure corporelle.

### **AVERTISSEMENT**

**AVERTISSEMENT** Indication d'une situation potentiellement dangereuse qui, faute d'intervention, pourrait entraîner la mort ou de graves blessures corporelles.

### **PRECAUTION**

**PRECAUTION** Indication d'une situation potentiellement dangereuse qui, faute d'intervention, pourrait entraîner des blessures corporelles plus ou moins graves.

**PRECAUTION :** Lorsqu'il est affiché sans symbole d'alerte, le rappel **PRECAUTION** signale une situation potentiellement dangereuse qui, si elle n'est pas évitée, risque d'occasionner des dégâts matériels.

**REMARQUE:** Contient des informations complémentaires importantes pour réaliser la procédure.

### **Réglementation visant les pare-étincelles**

Certaines localités imposent l'utilisation de pare-étincelles sur les moteurs thermiques. Un pare-étincelles est un dispositif qui empêche la propagation des étincelles et des flammes au niveau de l'échappement d'un moteur. Ce type de dispositif est souvent imposé aux matériel utilisé en zones forestières en vue de limiter les risques d'incendie. Consultez le fournisseur du moteur ou l'administration locale pour vous assurer d'être en conformité en matière de pare-étincelles.

## 1.2 Sécurité opérationnelle

Familiarisez-vous avec toutes les instructions avant d'utiliser la tour d'éclairage ! Ce matériel peut être dangereux s'il n'est pas utilisé de manière appropriée ! Lisez le manuel d'instructions et familiarisez-vous avec l'emplacement et le fonctionnement de l'ensemble de ses instruments et de ses commandes. Tout opérateur novice doit avoir suivi une formation d'apprentissage avant de se voir confier l'opération de l'appareil.

### AVERTISSEMENT

Les environs de la tour d'éclairage doivent être propres, débarrassés et sans débris.

Installez la tour d'éclairage sur une surface stable et de niveau.

Ne jamais démarrer l'appareil s'il a besoin de réparations.

Repliez la tour en fin de travaux ou dès qu'il y a risque de vent fort ou d'orage électrique.

Vérifiez le circuit de terre de la tour d'éclairage, ainsi que le raccordement de ce celui-ci à une prise de terre appropriée.

La tour se déploie sur une hauteur de 30 pieds (9 m). Vérifiez que l'espace au-dessus de la remorque n'est pas encombré par d'éventuels fils électriques ou autres obstacles.

Dès qu'elles sont allumées, les ampoules deviennent brûlantes ! Laissez les ampoules et les luminaires refroidir pendant 10 ou 15 minutes avant de les manipuler.

Ne laissez personne se tenir à proximité de l'arrière de la remorque lors du déploiement ou du repliement du mât. Ne jamais déployer, replier ou tourner le mât lorsque l'appareil est en marche !

La remorque doit être de niveau et ses stabilisateurs déployés avant de déployer la tour. Les stabilisateurs doivent rester déployés jusqu'au repliement complet de la tour.

Si, pour une raison quelconque, une section du mât venait à se bloquer, ou si le câble se détendait en cours de déploiement ou de repliement de la tour, **ARRÊTEZ** immédiatement ! Consultez un agent technique WACKER.

**NE JAMAIS** enlever la broche de sécurité ou retirer la broche de verrouillage du mât lorsque la tour est déployée !

**NE JAMAIS** utiliser la tour lorsque l'isolation du cordon d'alimentation est coupée ou effritée.

**NE JAMAIS** utiliser les projecteurs sans lentille de protection ou avec une lentille de protection fissurée ou endommagée !

**NE JAMAIS** régler le mât en cours d'opération.

**NE JAMAIS** déployer le mât ou allumer la tour d'éclairage par grand vent.

## 1.3 Sécurité des opérateurs utilisant des moteurs thermiques

L'utilisation de moteurs thermiques comporte des risques particuliers, tant au niveau du fonctionnement que du ravitaillement ! Le non respect des consignes de sécurité suivantes pourrait entraîner des blessures graves, voire mortelles. Respectez également l'ensemble des avertissements décrits dans le Manuel de l'opérateur du moteur. Un exemplaire de ce manuel a été fourni avec l'appareil à sa sortie d'usine.

### AVERTISSEMENT

**NE PAS** faire tourner le moteur à l'intérieur ou dans un endroit sans ventilation adéquate, sans l'utilisation de tuyaux d'échappement.

**NE PAS** remplir le réservoir de carburant à proximité d'une flamme, lorsque vous fumez ou lorsque le moteur est en marche.

**NE PAS** remplir le réservoir de carburant dans un endroit sans ventilation adéquate.

**NE PAS** toucher ou s'appuyer contre les tuyaux d'échappement ou le cylindre du moteur lorsqu'ils sont chauds.

**NE PAS** utiliser l'appareil lorsque son capuchon de carburant est desserré ou absent.

**NE PAS** enlever le capuchon du liquide de refroidissement lorsque le moteur est chaud.

**NE PAS** nettoyer le filtre à air avec de l'essence ou autre solvant à faible point d'éclair.

Dégagez tous débris à proximité des tuyaux d'échappement afin d'éviter les risques d'incendie.

## 1.4 Sécurité durant le remorquage

Le remorquage d'une remorque demande beaucoup d'attention ! La remorque et le véhicule doivent être en bon état de fonctionnement et correctement reliés entre eux afin de limiter les risques d'accident.

### AVERTISSEMENT

Vérifiez que la capacité nominale de l'attelage du véhicule de remorquage est au moins égale au Poids Total Roulant (PTR) de la remorque.

Examinez l'attelage et le câble d'accouplement pour signes d'usure ou de détérioration.

**NE PAS** tracter la remorque en présence d'éléments défectueux !

Vérifiez que le câble d'accouplement est bien attaché au véhicule.

Examinez les pneus de la remorque pour signes d'usure, de dégonflage ou de dégradation.

Accrochez les chaînes de sécurité.

Vérifiez que les cligRemarques, les feux de recul et les feux de position de la remorque sont bien raccordés et fonctionnent correctement.

Vérifiez la présence et le serrage de tous les goujons de roue.

La vitesse de remorquage maximale recommandée sur route est de 45 MPH. Hors route, la vitesse de remorquage doit être limitée à un maximum de 10 MPH selon le terrain.

Lorsque la tour d'éclairage est équipée de freins à inertie, accrochez le crochet de la chaîne de sécurité au pare-chocs ou à l'arrière du véhicule.

Vérifiez le bon fonctionnement des freins du véhicule et, le cas échéant, des freins à inertie ou freins électriques de la tour d'éclairage.

Le système de freinage électrique optionnel nécessite la présence d'un contrôleur de freins électrique dans la cabine du véhicule. Reportez-vous aux instructions du contrôleur de frein électrique du véhicule pour le réglage de l'activateur de freins et pour les consignes d'utilisation des freins.

**TOUJOURS** consulter les réglementations applicables du Département de Transport local avant de remorquer la machine.

## 1.5 Sécurité durant l'entretien

### AVERTISSEMENT

**HAUTE TENSION!** Cet appareil est équipé de circuits haute tension capables de provoquer des blessures graves, voire mortelles. Le dépannage et l'entretien des systèmes électriques de ce matériel doivent être confiés exclusivement à un électricien qualifié.

### AVERTISSEMENT

Réinstallez immédiatement l'ensemble des dispositifs de protection et de sécurité à la suite d'une intervention d'entretien.

Avant tout entretien de la tour d'éclairage, vérifiez que le contact est coupé (OFF), que les coupe-circuits sont ouverts (OFF) et que câble négatif de la batterie est débranché. **NE JAMAIS** effectuer la moindre intervention, même courante (vidange, nettoyage, etc.) sans avoir désactivé tous les systèmes électriques.

Ne jamais laisser d'eau s'accumuler au pied de la tour d'éclairage. **NE PAS** intervenir en présence d'eau !

Ne jamais intervenir sur le système électrique lorsque votre peau ou vos vêtements sont mouillés.

Ouvrez le coupe-circuit principal avant de débrancher les câbles de batterie.

Écartez vos mains, vos pieds et vos vêtements amples des parties rotatives du groupe et du moteur.

Remplacez toutes les affiches absentes ou difficiles à lire. Les affiches contiennent d'importantes instructions de fonctionnement et signalent les dangers potentiels.

Vérifiez que les élingues, les chaînes les crochets, les rampes, les crics et autres dispositifs de levage sont correctement attachés et capables de supporter le matériel en toute sécurité. Sachez toujours où se trouvent les tiers à proximité lors de la manutention du matériel.

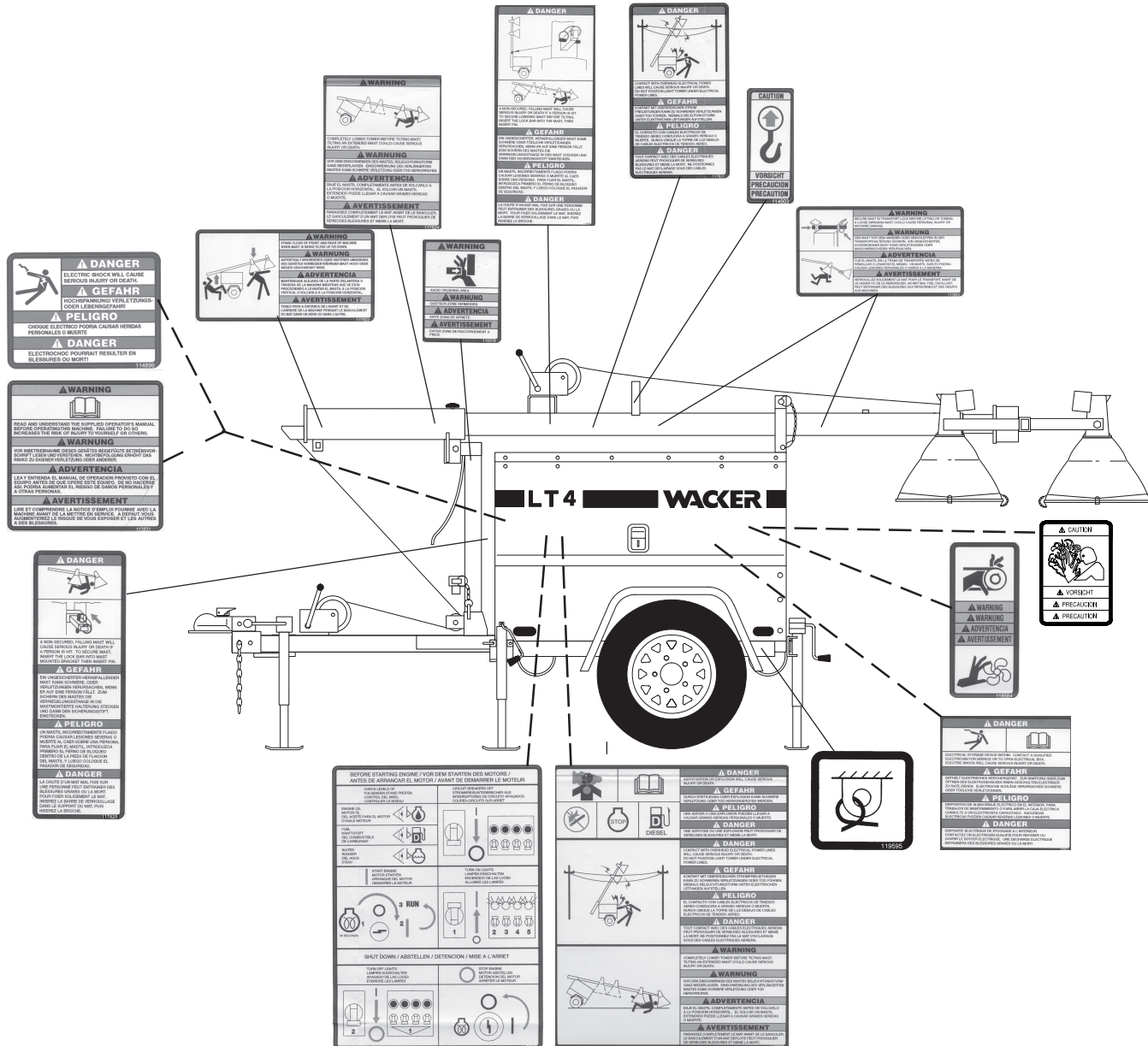
## 1.6 Données Techniques

REMORQUE		châssis standard	châssis large	8068 uniquement
Poids opérationnel (GVWR)	lbs	1990	2042	2137
Poids du timon (approx.)	lbs.	160		
Dimensions sur route (L x l x H)	po (mm)	175 x 68 x 60 (4445 x 1725 x 1525)	175 x 82 x 60 (4445 x 2083 x 1525)	
Longueur de la remorque	po (mm)	108 (2745)		
Hauteur - mât déplié	pieds (m)	30 (9,14)		
Système d'éclairage (lampes aux halogénures de 1 000 W)		4		6
Ballast		câble et faisceau de radiateur		
Distance d'éclairage max. à 0,5 footcandle	acres (m <sup>2</sup> )	5-7 (20.000-28.000)		10,5 (42.000)
Pneus	taille	P205 / 75R15		
GÉNÉRATEUR		50 Hz	60 Hz	
Fréquence	Hz	50 ± 2	60 ± 2	
Puissance continue	kW	6,0	6,0	8,0
Puissance	V	220	120 / 240	
Intensité	A	27	50 / 25	
Type d'excitation		sans balais		
Facteur de puissance	1Ø	1,0	1,0	
Réglage de la tension - sans charge à pleine charge	%	± 5,0		
Vitesse (sans charge)	tr/min	1500	1800	
MOTEUR		Kubota	Isuzu	
Modèle		D905EBG-2	3LB1-PV04	
Type		3cylindres, 4 cycles, diesel refroidi par liquide		
Puissance nominale min/max	Hp	10,5 / 11,9	14,5 / 16,1	
Vitesse opérationnelle (sans charge)	tr/min	1850	1850 @ 60 Hz	1550 @ 50Hz
Alternateur	V / A / W	12 / 30 / 360	12 / 20 / 240	
Batterie	V/Ah/CCA	12 / 65 / 550		
Filtre à air	type	élément de type sec		
Carburant	type	diesel n° 2		
Capacité du réservoir de carburant	gal. (l)	21 (79,5)	21 (79,5)	
Consommation de carburant	gal. (l)/h	0,5 (1,9)	0,5 (1,9)	
Capacité de réfrigérant	qts. (l)	5,0 (4,73)	5,0 (4,73)	
Capacité d'huile	qts. (l)	5,4 (5,1)	4,8 (4,5)	
Poids d'huile	SAE	10W40 ou 10W30 API CC, CD ou CE		

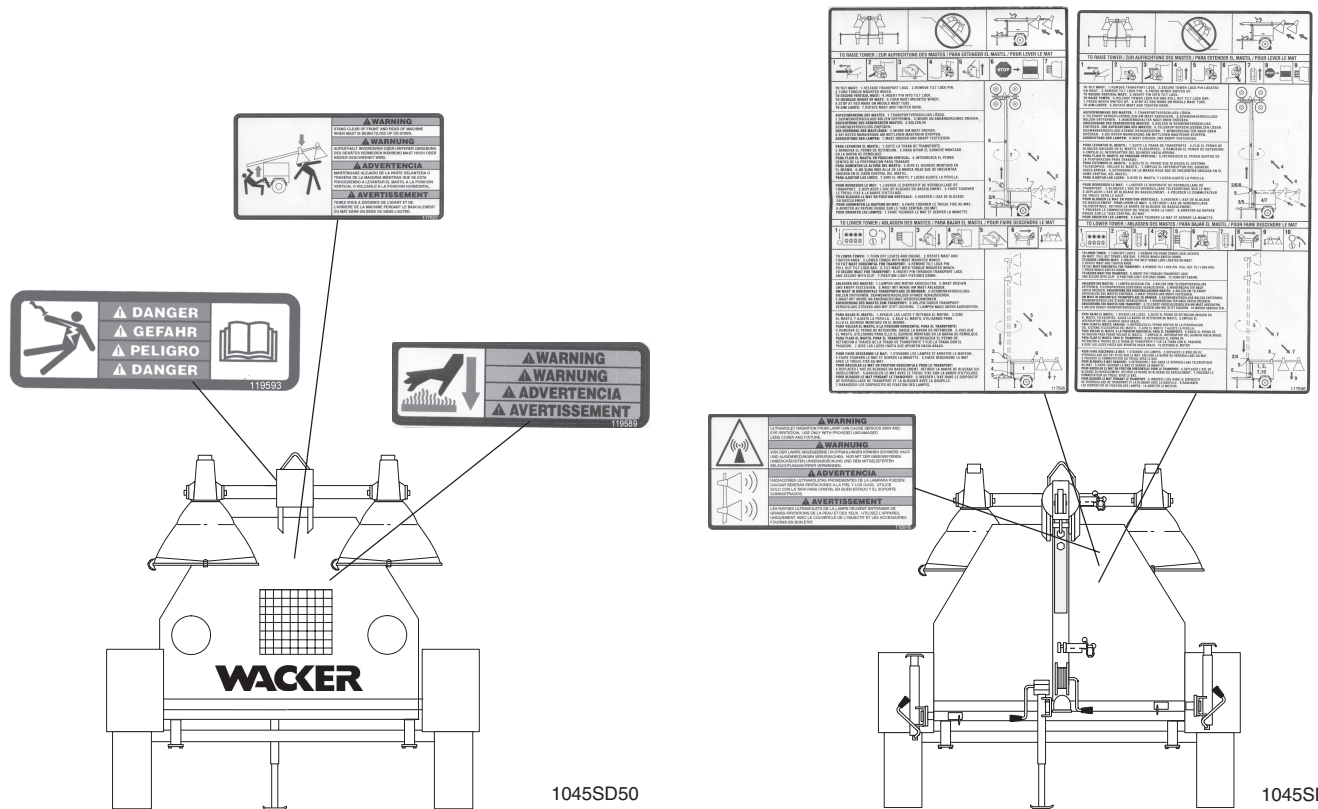
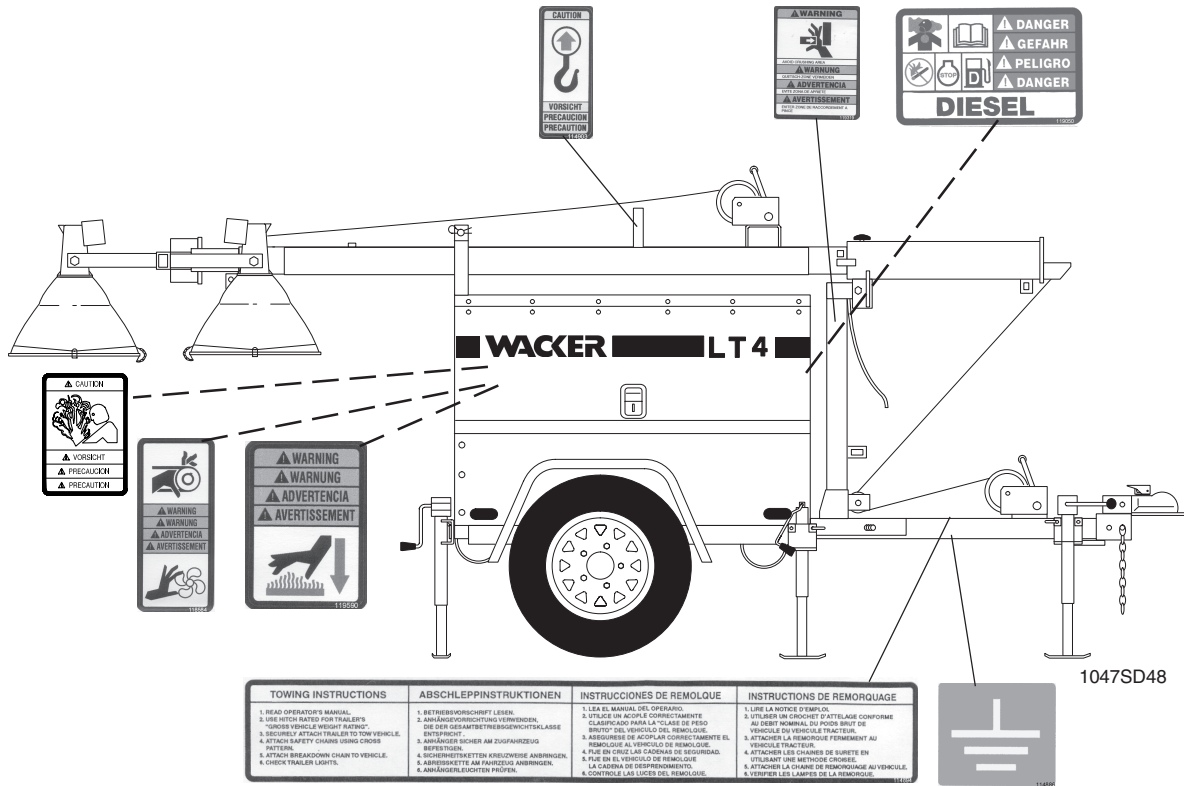


## 1.7 Emplacement des étiquettes

Les étiquettes fournissent des consignes d'utilisation et des renseignements sur la sécurité. Veillez bien à ce qu'elles soient présentes et lisibles.








### 1.8 Étiquettes sur la sécurité et le fonctionnement

Cette machine WACKER utilise des étiquettes internationales illustrées aux endroits requis. Ces étiquettes sont décrites ci après :

Pictogramme	Signification	Pictogramme	Signification
	<p>AVERTISSEMENT ! Eviter zone de raccordement à pince.</p>		<p>AVERTISSEMENT ! Point de rapprochement. Machinerie tournante.</p>
119319		118584	
	<p>Pointe d'attache.</p>		<p>AVERTISSEMENT ! Prise de terre.</p>
119595		114886	
	<p>PRÉCAUTION ! Point de levage.</p>		<p>PRÉCAUTION ! Contenu sous pression. Ne pas ouvrir lorsque la pompe est encore chaude.</p>
114903		114904	
	<p>AVERTISSEMENT ! Surface brûlante.</p>		
119589, 119590			

Pictogramme

Signification

Pictogramme

Signification



**DANGER!** La chute d'un mât mal fixé sur une personne peut entraîner des blessures graves ou la mort. Pour fixer solidement le mât, insérez la barre de verrouillage dans le mât, puis insérez la broche.

117825



**DANGER!** La chute d'un mât mal fixé sur une personne peut entraîner des blessures graves ou la mort. Pour fixer solidement le mât, insérez la barre de verrouillage dans le support du mât, puis insérez la broche.

117825



**AVERTISSEMENT!** Verrouillez solidement le mât pour le transport avant de le hisser ou de le remorquer. Un mât mal fixé, oscillant, peut entraîner des blessures aux personnes et des dégâts aux machines.

117823



**AVERTISSEMENT!** Tenez-vous à distance de l'avant et de l'arrière de la machine pendant le basculement du mât dans un sens ou dans l'autre.

117822



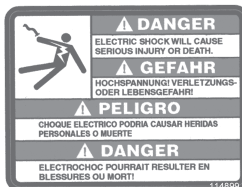
**AVERTISSEMENT!** Lire et comprendre la notice d'emploi fournie avec la machine avant de la mettre en service. A défaut vous augmenteriez le risque de vous exposer et les autres à des blessures.

113831



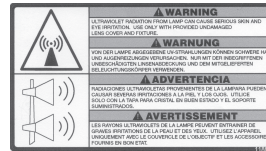
**DANGER!** Dispositif électrique de stockage à l'intérieur. Contactez un électricien qualifié pour réparer ou ouvrir le boîtier électrique. Une décharge électrique entraînera des blessures graves ou la mort.

119317, 119593



**DANGER!** Electrochoc pourrait résulter en blessures ou mort!

114899



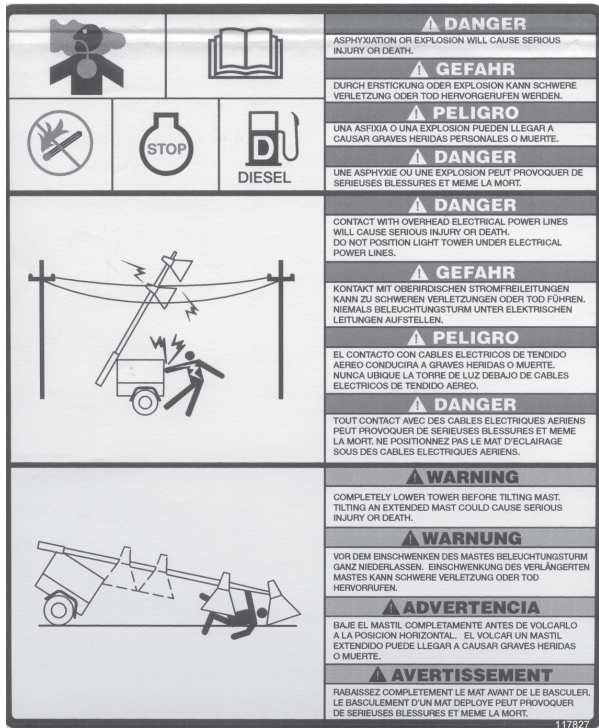
**AVERTISSEMENT!** Les rayons ultraviolets de la lampe peuvent entraîner de graves irritations de la peau et des yeux. Utilisez l'appareil uniquement avec le couvercle de l'objectif et les accessoires fournis en bon état.

118916

1.8 Etiquettes sur la sécurité et le fonctionnement (cont.)

Label

Meaning



117827

DANGER ! Danger d'asphyxiation! Reportez-vous à la notice d'emploi pour instructions d'utilisation. Aucune étincelle, flamme ou objet incandescent à proximité de la machine. Avant de remplir le réservoir de carburant, couper le motor. Carburant Diesel.

DANGER ! Tout contact avec des cables électriques aériens peut provoquer de sérieuses blessures et même la mort. Ne positionnez pas le mât declairage sous des cables électriques aériens.

AVERTISSEMENT ! Rabaissez complètement le mât avant de le basculer. Le basculement d'un mât déployé peut provoquer de sérieuses blessures et même la mort.



119050

DANGER ! Danger d'asphyxiation! Reportez-vous à la notice d'emploi pour instructions d'utilisation. Aucune étincelle, flamme ou objet incandescent à proximité de la machine. Avant de remplir le réservoir de carburant, couper le motor. Carburant Diesel.



117821

DANGER ! Tout contact avec des cables électriques aériens peut provoquer de sérieuses blessures et même la mort. Ne positionnez pas le mât declairage sous des cables électriques aériens.



117824

AVERTISSEMENT ! Rabaissez complètement le mât avant de le basculer. Le basculement d'un mât déployé peut provoquer de sérieuses blessures et même la mort.



**BEFORE STARTING ENGINE / VOR DEM STARTEN DES MOTORS / ANTES DE ARRANCAR EL MOTOR / AVANT DE DEMARRER LE MOTEUR**

CHECK LEVELS OF FOLGENDEN STAND PRÜFEN CONTROL DEL NIVEL CONTROLER LE NIVEAU	CIRCUIT BREAKERS OFF STROMKREISUNTERBRECHER AUS INTERRUPTORES DE CIRCUITO APAGADOS COUPES-CIRCUITS SUR ARRET
ENGINE OIL MOTOR ÖL DEL ACEITE PARA EL MOTOR D'HUILE MOTEUR	
FUEL KRAFTSTOFF DEL COMBUSTIBLE DE CARBURANT	
WATER WASSER DEL AGUA D'EAU	
START ENGINE MOTOR STARTEN ARRANQUE DEL MOTOR DEMARRER LE MOTEUR	TURN ON LIGHTS LAMPEN EINSCHALTEN ENCENDIDO DE LAS LUCES ALLUMER LES LAMPES
<b>SHUT DOWN / ABSTELLEN / DETENCION / MISE A L'ARRET</b>	
TURN OFF LIGHTS LAMPEN AUSSCHALTEN APAGADO DE LAS LUCES ETEINDRE LES LAMPES	STOP ENGINE MOTOR ABSTELLEN DETENCION DEL MOTOR ARRETER LE MOTEUR

117597

117597

TOWING INSTRUCTIONS	ABSCHLEPPINSTRUKTIONEN	INSTRUCCIONES DE REMOLQUE	INSTRUCTIONS DE REMORQUAGE
1. READ OPERATOR'S MANUAL. 2. USE HITCH RATED FOR TRAILER'S "GROSS VEHICLE WEIGHT RATING". 3. SECURELY ATTACH TRAILER TO TOW VEHICLE. 4. ATTACH SAFETY CHAINS USING CROSS PATTERN. 5. ATTACH BREAKDOWN CHAIN TO VEHICLE. 6. CHECK TRAILER LIGHTS.	1. BETRIEBSVORSCHRIFT LESEN. 2. ANHÄNGEVORRICHTUNG VERWENDEN, DIE DER GESAMTBETRIEBSGEWICHTSKLASSE ENTSPRICHT. 3. ANHÄNGER SICHER AM ZUGFAHRZEUG BEFESTIGEN. 4. SICHERHEITSKETTEN KREUZWEISE ANBRINGEN. 5. ABREISSKETTE AM FAHRZEUG ANBRINGEN. 6. ANHÄNGERLEUCHTEN PRÜFEN.	1. LEA EL MANUAL DEL OPERARIO. 2. UTILICE UN ACOPLER CORRECTAMENTE CLASIFICADO PARA LA "CLASE DE PESO BRUTO" DEL VEHICULO DEL REMOLQUE. 3. ASEGURESE DE ACOPLAR CORRECTAMENTE EL REMOLQUE AL VEHICULO DE REMOLQUE. 4. FIJE EN CRUZ LAS CADENAS DE SEGURIDAD. 5. FIJE EN EL VEHICULO DE REMOLQUE LA CADENA DE DESPRENDIMIENTO. 6. CONTROLE LAS LUCES DEL REMOLQUE.	1. LIRE LA NOTICE D'EMPLOI. 2. UTILISER UN CROCHET D'ATTelage CONFORME AU DEBIT NOMINAL DU POIDS BRUT DE VEHICULE DU VEHICULE TRACTEUR. 3. ATTACHER LA REMORQUE FERMEMENT AU VEHICULE TRACTEUR. 4. ATTACHER LES CHAINES DE SURETE EN UTILISANT UNE METHODE CROISEE. 5. ATTACHER LA CHAINE DE REMORQUAGE AU VEHICULE. 6. VERIFIER LES LAMPES DE LA REMORQUE.

114894



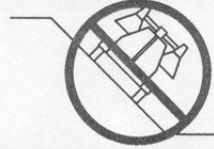
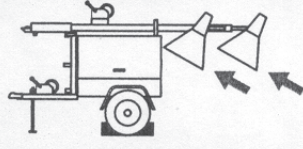
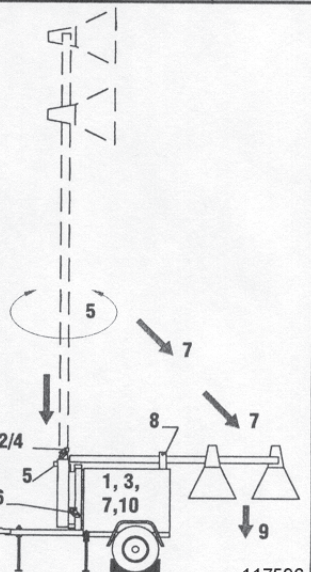
1.9 Étiquettes de fonctionnement (treuil manuel)

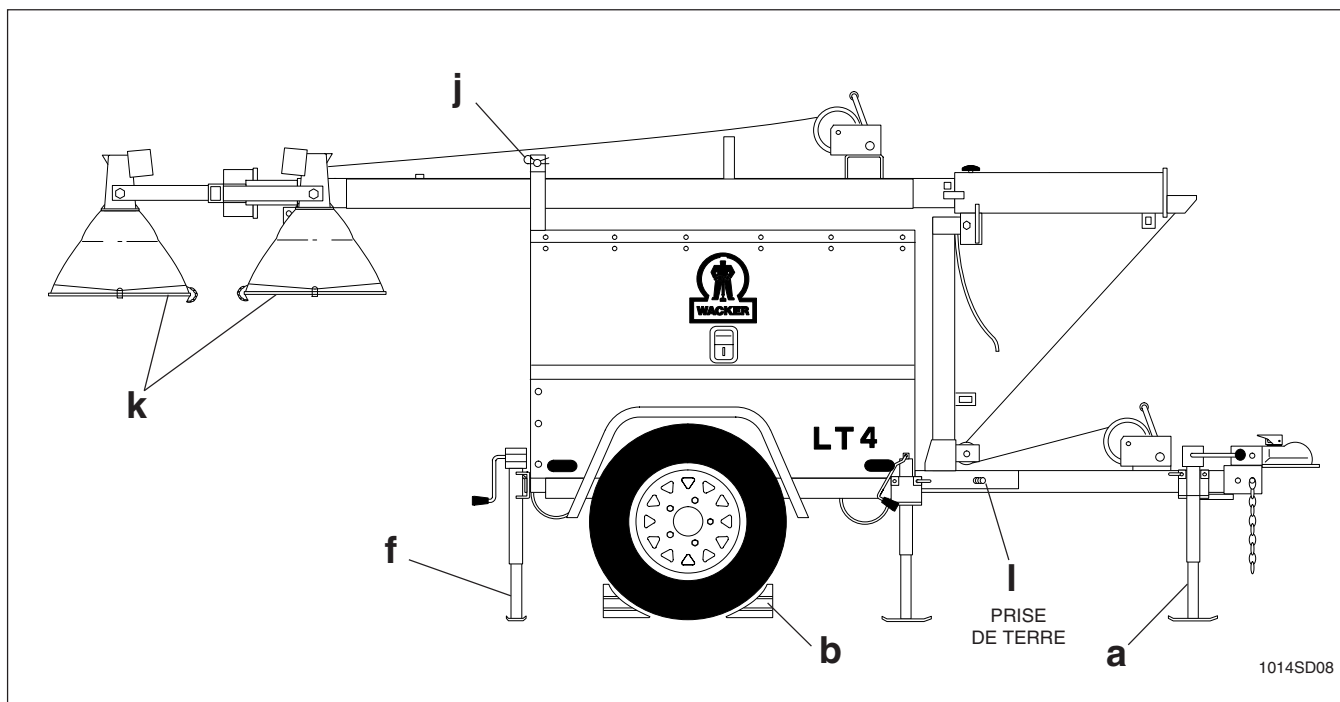
<b>TO RAISE TOWER / ZUR AUFRICHTUNG DES MASTES / PARA EXTENDER EL MASTIL / POUR LEVER LE MAT</b>		
<p><b>TO TILT MAST:</b> 1. RELEASE TRANSPORT LOCK. 2. REMOVE TILT LOCK PIN. 3. TURN TONGUE MOUNTED WINCH.  <b>TO SECURE VERTICAL MAST:</b> 4. INSERT PIN INTO TILT LOCK.  <b>TO INCREASE HEIGHT OF MAST:</b> 5. TURN MAST MOUNTED WINCH.  <b>TO STOP AT RED MARK ON MIDDLE MAST TUBE.</b>  <b>TO AIM LIGHTS:</b> 7. ROTATE MAST AND TIGHTEN KNOB.</p>		
<p><b>AUF SCHWENKUNG DES MASTES:</b> 1. TRANSPORTVERSCHLUSS LÖSEN. 2. SCHWENKVERSCHLUSS-BOLZEN ENTFERNEN. 3. WINDE AN ANHÄNGERZUNGE DREHEN. ABSICHERUNG DES SENKRECHTEN MASTES: 4. BOLZEN IN SCHWENKVERSCHLUSS EINFÜGEN.  <b>ZUR ERHÖHUNG DER MASTLÄNGE:</b> 5. WINDE AM MAST DREHEN.  <b>BEI ROTES MARKIERUNG AM MITTLEREN MASTROHR STOPPEN.</b>  <b>AUSRICHTUNG DER LAMPEN:</b> 7. MAST DREHEN UND KNOPF FESTZIEHEN.</p>		
<p><b>PARA LEVANTAR EL MASTIL:</b> 1. QUITE LA TRABA DE TRANSPORTE. 2. REMUEVA EL PERNO DE RETENCION. 3. HAGA GIRAR EL GUINCHE MONTADO EN LA BARRA DE REMOLQUE.  <b>PARA FIJAR EL MASTIL EN POSICION VERTICAL:</b> 4. INTRODUZCA EL PERNO DENTRO DE LA PERFORACION PARA TRABADO  <b>PARA AUMENTAR LA ALTURA DEL MASTIL:</b> 5. GIRE EL GUINCHE MONTADO EN EL MISMO. 6. NO SUBA MAS ALLA DE LA MARCA ROJA QUE SE ENCUENTRA UBICADA EN EL CAÑO CENTRAL DEL MASTIL.  <b>PARA AJUSTAR LAS LUCES:</b> 7. GIRE EL MASTIL Y LUEGO AJUSTE LA PERILLA.</p>		
<p><b>POUR REDRESSER LE MAT:</b> 1. LIBERER LE DISPOSITIF DE VERROUILLAGE DE TRANSPORT. 2. DEPLACER L'AXE DE BLOCAGE DU BASCULEMENT. 3. FAIRE TOURNER LE TREUIL FIXE A LA BARRRE D'ATTelage..  <b>POUR BLOQUER LE MAT EN POSITION VERTICALE:</b> 4. INSERER L'AXE DE BLOCAGE DU BASCULEMENT.  <b>POUR AUGMENTER LA HAUTEUR DU MAT:</b> 5. FAIRE TOURNER LE TREUIL FIXE AU MAT.  <b>ARRETER AU REPERE ROUGE SUR LE TUBE CENTRAL DU MAT.</b>  <b>POUR ORIENTER LES LAMPES:</b> 7. FAIRE TOURNER LE MAT ET SERRER LA MANETTE.</p>		
<b>TO LOWER TOWER / ABLASSEN DES MASTES / PARA BAJAR EL MASTIL / POUR FAIRE DESCENDRE LE MAT</b>		
<p><b>TO LOWER TOWER:</b> 1. TURN OFF LIGHTS AND ENGINE. 2. ROTATE MAST AND TIGHTEN KNOB. 3. LOWER TOWER WITH MAST MOUNTED WINCH.  <b>TO TILT MAST HORIZONTAL FOR TRANSPORT:</b> 4. REMOVE TILT LOCK PIN. PULL OUT TILT LOCK BAR. 5. TILT MAST WITH TONGUE MOUNTED WINCH.  <b>TO SECURE MAST FOR TRANSPORT:</b> 6. INSERT PIN THROUGH TRANSPORT LOCK AND SECURE WITH CLIP. 7. POSITION LIGHT FIXTURES DOWN.</p>		
<p><b>ABLASSEN DES MASTES:</b> 1. LAMPEN UND MOTOR ABSCHALTEN. 2. MAST DREHEN UND KNOPF FESTZIEHEN. 3. MAST MIT WINDE AM MAST ABLASSEN.  <b>UM MAST IN HORIZONTAL TRANSPORTLAGE ZU BRINGEN:</b> 4. SCHWENKVERSCHLUSS-BOLZEN ENTFERNEN. SCHWENKVERSCHLUSS-STANGE HERAUSZIEHEN.  <b>MAST MIT WINDE AN ANHÄNGERZUNGE NIEDERSCHWENKEN.</b>  <b>ABSICHERUNG DES MASTES ZUM TRANSPORT:</b> 6. BOLZEN DURCH TRANSPORTVERSCHLUSS STECKEN UND MIT STIFT SICHERN. 7. LAMPEN NACH UNTEN AUSRICHTEN.</p>		
<p><b>PARA BAJAR EL MASTIL:</b> 1. APAGUE LAS LUCES Y DETENGA EL MOTOR. 2. GIRE EL MASTIL Y AJUSTE LA PERILLA. 3. BAJE EL MASTIL UTILIZANDO PARA ELLO EL GUINCHE MONTADO EN EL MISMO.  <b>PARA VOLCAR EL MASTIL A LA POSICION HORIZONTAL PARA EL TRANSPORTE:</b> 4. REMUEVA EL PERNO DE RETENCION. SAQUE LA BARRA DE RETENCION. 5. VUELQUE EL MASTIL UTILIZANDO PARA ELLO EL GUINCHE MONTADO EN LA BARRA DE REMOLQUE.  <b>PARA FIJAR EL MASTIL PARA EL TRANSPORTE:</b> 6. INTRODUZCA EL PERNO DE RETENCION A TRAVES DE LA TRABA DE TRANSPORTE Y FIJE LA TRABA CON EL PASADOR. 7. GIRE LAS LUCES HASTA QUE APUNTEN HACIA ABAJO.</p>		
<p><b>POUR FAIRE DESCENDRE LE MAT:</b> 1. ETEINDRE LES LAMPES ET ARRETER LE MOTEUR. 2. FAIRE TOURNER LE MAT ET SERRER LA MANETTE. 3. FAIRE DESCENDRE LE MAT AVEC LE TREUIL FIXE AU MAT.  <b>POUR BASCULER LE MAT EN POSITION HORIZONTAL POUR LE TRANSPORT:</b> 4. DEPLACER L'AXE DE BLOCAGE DU BASCULEMENT. RETIRER LA BARRRE DE BLOCAGE DU BASCULEMENT. 5. BASCULER LE MAT AVEC LE TREUIL FIXE SUR LA BARRRE D'ATTelage.  <b>POUR BLOQUER LE MAT PENDANT LE TRANSPORT:</b> 6. INSERER L'AXE DANS LE DISPOSITIF DE VERROUILLAGE DE TRANSPORT ET LA BLOQUER AVEC LA GOUPILLE.  <b>RABAISSEZ LES DISPOSITIFS DE FIXATION DES LAMPES.</b></p>		

117595



1.10 Étiquettes de fonctionnement (treuil électrique)

									
<p>TO RAISE TOWER / ZUR AUFRICHTUNG DES MASTES / PARA EXTENDER EL MASTIL / POUR LEVER LE MAT</p>									
1	2	3	4	5	6	7	8	9	
<p>TO TILT MAST: 1.REMOVE TRANSPORT LOCK. 2.SECURE TOWER LOCK PIN LOCATED ON MAST. 3.REMOVE TILT LOCK PIN. 4.PRESS WINCH SWITCH UP.</p> <p>TO SECURE VERTICAL MAST: 5.INSERT PIN INTO TILT LOCK.</p> <p>TO RAISE TOWER: 6.RELEASE TOWER LOCK PIN AND PULL OUT TILT LOCK BAR.</p> <p>7.PRESS WINCH SWITCH UP. 8.STOP AT RED MARK ON MIDDLE MAST TUBE.</p> <p>TO AIM LIGHTS: 9.ROTATE MAST AND TIGHTEN KNOB.</p>									
<p>AUFSCHWENKUNG DES MASTES: 1.TRANSPORTVERSCHLUSS LÖSEN. 2.TELESKOP VERSCHLUSSBOLZEN AM MAST ABSICHERN. 3.SCHWENKVERSCHLUSSBOLZEN ENTFERNEN. 4.WINDENSCHALTER NACH OBEN DRÜCKEN.</p> <p>ABSICHERUNG DES SENKRECHTEN MASTES: 5.BOLZEN IN SCHWENKVERSCHLUSS EINFÜGEN. ZUR AUFRICHTUNG DES MASTES: 6.TELESKOP-VERSCHLUSSBOLZEN LÖSEN. SCHWENKVERSCHLUSS-STANGE HERAUSZIEHEN. 7.WINDENSCHALTER NACH OBEN DRÜCKEN. 8.BEI ROTES MARKIERUNG AM MITTLEREN MASTROHR STOPPEN. AUSRICHTUNG DER LAMPEN: 9.MAST DREHEN UND KNOPF FESTZIEHEN.</p>									
<p>PARA LEVANTAR EL MASTIL: 1. QUITE LA TRABA DE TRANSPORTE. 2. FIJE EL PERNO DE BLOQUEO UBICADO EN EL MASTIL TELESCOPICO. 3. REMUEVA EL PERNO DE RETENCION. 4. EMPUJE EL INTERRUPTOR DEL GUINICHE HACIA ARRIBA.</p> <p>PARA FIJAR EL MASTIL EN POSICION VERTICAL: 5. INTRODUZCA EL PERNO DENTRO DE LA PERFORACION PARA TRABADO.</p> <p>PARA EXTENDER EL MASTIL: 6. SUELTE EL PERNO QUE BLOQUEA EL SISTEMA TELESCOPICO. VOLCAR EL MASTIL. 7. EMPUJE EL INTERRUPTOR DEL GUINICHE HACIA ARRIBA. 8. DETENGASE EN LA MARCA ROJA QUE SE ENCUENTRA UBICADA EN EL CAÑO CENTRAL DEL MASTIL.</p> <p>PARA AJUSTAR LAS LUCES: 9. GIRE EL MASTIL Y LUEGO AJUSTE LA PERILLA.</p>									
<p>POUR REDRESSER LE MAT: 1. LIBERER LE DISPOSITIF DE VERROUILLAGE DE TRANSPORT. 2. BLOQUER L'AXE DE VERROUILLAGE TELESCOPIQUE SUR LE MAT. 3. DEPLACER L'AXE DE BLOCAGE DU BASCULEMENT. 4. POUSSER LE COMMUTATEUR DU TREUIL VERS LE HAUT.</p> <p>POUR BLOQUER LE MAT EN POSITION VERTICALE: 5. INSERER L'AXE DE BLOCAGE DU BASCULEMENT. POUR LEVER LE MAT: 6. RETIRER L'AXE DE VERROUILLAGE TELESCOPIQUE. RETIRER LA BARRE DE BLOCAGE DU BASCULEMENT.</p> <p>7. POUSSER LE COMMUTATEUR DU TREUIL VERS LE HAUT. 8. ARRETER AU REPERE ROUGE SUR LE TUBE CENTRAL DU MAT.</p> <p>POUR ORIENTER LES LAMPES: 9. FAIRE TOURNER LE MAT ET SERRER LA MANETTE.</p>									
<p>TO LOWER TOWER / ABLASSEN DES MASTES / PARA BAJAR EL MASTIL / POUR FAIRE DESCENDRE LE MAT</p>									
1	2	3	4	5	6	7	8	9	10
<p>TO LOWER TOWER: 1.TURN OFF LIGHTS. 2.REMOVE PIN FROM TOWER LOCK LOCATED ON MAST. PULL OUT TOWER LOCK BAR. 3.PRESS WINCH SWITCH DOWN.</p> <p>TO SECURE LOWERED MAST: 4.INSERT PIN INTO TOWER LOCK LOCATED ON MAST. 5.ROTATE MAST AND TIGHTEN KNOB.</p> <p>TO TILT MAST HORIZONTAL FOR TRANSPORT: 6.REMOVE TILT LOCK PIN. PULL OUT TILT LOCK BAR. 7.PRESS WINCH SWITCH DOWN.</p> <p>TO SECURE MAST FOR TRANSPORT: 8.INSERT PIN THROUGH TRANSPORT LOCK AND SECURE WITH CLIP. 9.POSITION LIGHT FIXTURES DOWN. 10.TURN OFF ENGINE.</p>									
<p>ABLASSEN DES MASTES: 1.LAMPEN AUSSCHALTEN. 2.BOLZEN VOM TELESKOPVERSCHLUSS ENTFERNEN. TELESKOPVERSCHLUSSSTANGE HERAUSZIEHEN. 3.WINDENSCHALTER NACH UNTEN DRÜCKEN. ABSICHERUNG DES NIEDERGELASSENEN MASTES: 4.BOLZEN AM TELESKOP VERSCHLUSS DES MASTES EINFÜGEN. 5.MAST DREHEN UND KNOPF FESTZIEHEN.</p> <p>UM MAST IN HORIZONTALE TRANSPORTLAGE ZU BRINGEN: 6.SCHWENKVERSCHLUSS-BOLZEN ENTFERNEN. SCHWENKVERSCHLUSS-STANGE HERAUSZIEHEN. 7.WINDENSCHALTER NACH UNTEN DRÜCKEN. ABSICHERUNG DES MASTES ZUM TRANSPORT: 8.TELESKOP VERSCHLUSSBOLZEN AM MAST ABSICHERN. 9.BOLZEN DURCH TRANSPORTVERSCHLUSS STECKEN UND MIT STIFT SICHERN. 10.MOTOR ABSCHALTEN.</p>									
<p>PARA BAJAR EL MASTIL: 1.APAGUE LAS LUCES. 2.QUITE EL PERNO DE RETENCION UBICADO EN EL MASTIL TELESCOPICO. SAQUE LA BARRA DE RETENCION DE MASTIL. 3. EMPUJE EL INTERRUPTOR DEL GUINICHE HACIA ABAJO.</p> <p>PARA FIJAR EL MASTIL ARRIADO: 4.INTRODUZCA EL PERNO DENTRO DE LA PERFORACION DEL SISTEMA TELESCOPICO DEL MASTIL. 5.GIRE EL MASTIL Y AJUSTE LA PERILLA.</p> <p>PARA VOLCAR EL MASTIL A LA POSICION HORIZONTAL PARA EL TRANSPORTE: 6.SAQUE EL PERNO DE RETENCION PARA PODER VOLCAR EL MASTIL. 7. EMPUJE EL INTERRUPTOR DEL GUINICHE HACIA ABAJO.</p> <p>PARA FIJAR EL MASTIL PARA EL TRANSPORTE: 8.INTRODUZCA EL PERNO DE RETENCION A TRAVES DE LA TRABA DE TRANSPORTE Y FIJE LA TRABA CON EL PASADOR. 9.GIRE LAS LUCES HASTA QUE APUNTEN HACIA ABAJO. 10.DETENGA EL MOTOR.</p>									
<p>POUR FAIRE DESCENDRE LE MAT: 1.ETEINDRE LES LAMPES. 2.DEPLACER LE BOULON DU VERROUILLAGE QUI EST SITUE SUR LE MAT. ENLEVER LA BARRE DE VERROUILLAGE DU MAT. 3.POUSSER LE COMMUTATEUR DU TREUIL VERS LE BAS.</p> <p>POUR BLOQUER LE MAT RABAISSE: 4.INTRODUIRE L'AXE DANS LE VERROUILLAGE TELESCOPIQUE DU MAT. 5.FAIRE TOURNER LE MAT ET SERRER LA MANETTE.</p> <p>POUR BASCULER LE MAT EN POSITION HORIZONTALE POUR LE TRANSPORT: 6.DEPLACER L'AXE DE BLOCAGE DU BASCULEMENT. RETIRER LA BARRE DE BLOCAGE DU BASCULEMENT. 7.POUSSER LE COMMUTATEUR DU TREUIL VERS LE BAS.</p> <p>POUR BLOQUER LE MAT PENDANT LE TRANSPORT: 8.INSERER L'AXE DANS LE DISPOSITIF DE VERROUILLAGE DE TRANSPORT ET LA BLOQUER AVEC LA GOUILLE. 9.RABAISSE LES DISPOSITIFS DE FIXATION DES LAMPES. 10.ARRETER LE MOTEUR.</p>									



### 1.11 Positionnement de la remorque

1. Pour obtenir un maximum d'éclairage, positionnez la remorque au niveau du sol ou dans un endroit surélevé par rapport à la zone à éclairer.
2. Installez la remorque sur un terrain stable et de niveau, dépourvu de câbles aériens ou autres obstacles. Assurez-vous qu'il y a suffisamment de place pour pouvoir déployer complètement les stabilisateurs.
3. Branchez la prise de terre du châssis de la remorque **(I)** sur une bonne source de mise à la terre.

#### ⚠ AVERTISSEMENT

La tour peut monter jusqu'à une hauteur de 9 m (30 pieds). Vérifiez que l'espace au-dessus de la remorque est dégagé et qu'il n'y ait pas de câbles aériens ou autres obstacles.

### 1.12 Nivellement de la remorque

#### ⚠ AVERTISSEMENT

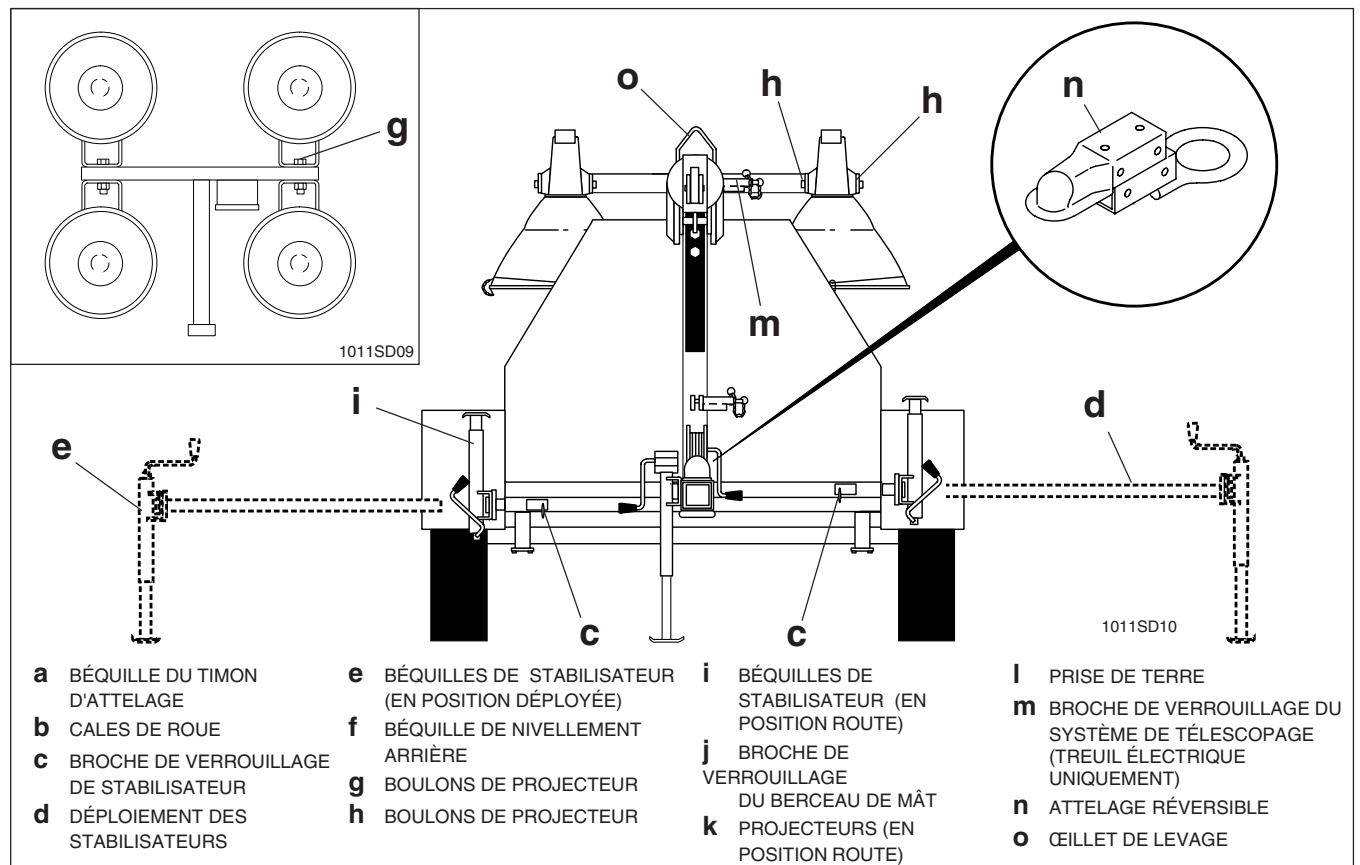
La remorque doit être de niveau et les stabilisateurs complètement déployés avant de déployer la tour. Les stabilisateurs doivent rester déployés tant que la tour est étendue. Si la remorque n'est pas de niveau ou que les stabilisateurs ne sont pas déployés, la stabilité de l'ensemble s'en trouvera sérieusement compromise et la tour risque de se renverser.

1. Tirez sur la broche de verrouillage de la béquille **(a)** de la remorque et rabaissez la béquille en la tournant sur 90° comme indiqué dans l'illustration ci-dessus. S'assurer que la béquille s'engage complètement.

Bloquez ou calez les roues **(b)** de la remorque. Tournez la manivelle de la béquille pour dégager la remorque de l'attelage du véhicule.

2. Tirez sur la broche de verrouillage des stabilisateurs **(c)** pour libérer ces derniers (voir la page opposée). Tirez les deux stabilisateurs **(d)** jusqu'à ce que vous sentiez la broche de verrouille s'engager à nouveau. Rabattez les béquilles **(c)** jusqu'à ce qu'elles se verrouillent à la verticale.
3. Rabattez la béquille arrière **(f)** comme indiqué, en faisant attention qu'elle se soit bien verrouillée à la verticale.
4. Étendez la ou les béquille(s) du côté le plus élevé de la remorque jusqu'à ce qu'elles reposent fermement sur le sol. Étendez les autres béquilles jusqu'à ce que la remorque soit de niveau.





### 1.13 Réglage de l'éclairage

Chaque projecteur peut être orienté vers le haut, vers le bas, à gauche ou à droite. Positionnez-les en desserrant les boulons (**g, h**) et en les orientant dans la direction voulue. Resserrez les boulons une fois les projecteurs en position voulue.

Ne pas oublier de rabattre les projecteurs vers le sol dès que le mât se trouve dans son berceau (position de remorquage).

### 1.14 Préparation de la remorque pour son remorquage ou levage

1. Sur les ensembles **équipés d'un treuil électrique**, vérifiez que la broche de verrouillage du système de télescopage (**m**) est en place et retenue par une broche de sécurité.

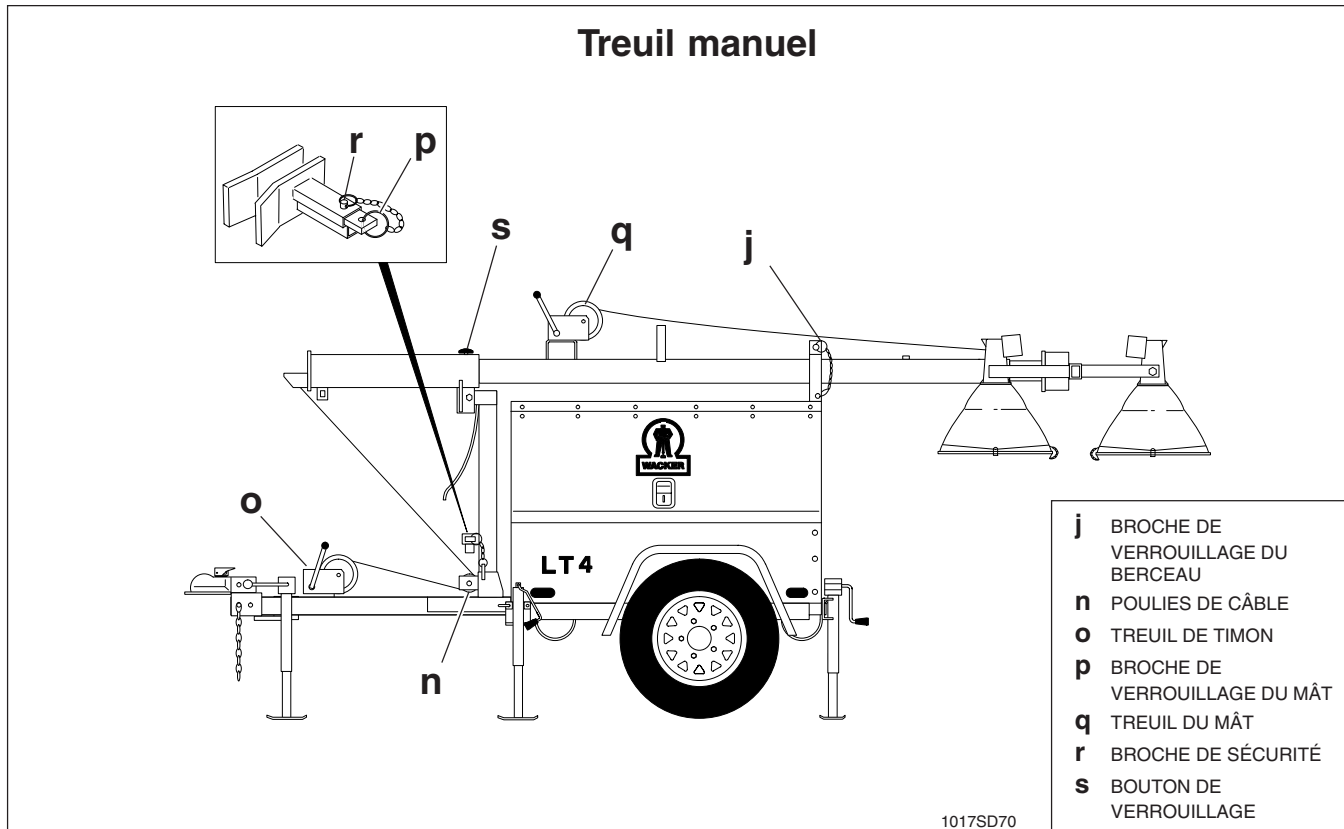
Sur les ensembles **équipés d'un treuil manuel**, vérifiez que la broche de verrouillage du berceau du mât (**j**) est en place et retenue par une broche de sécurité.

2. Vérifiez que les portes ont été convenablement fermées.
3. Repliez les stabilisateurs en position route (**i**). Vérifiez que les barres et les béquilles des stabilisateurs sont revenues en position verrouillée.
4. Repliez complètement la béquille arrière et rabattez-la sur 90°.

La tour d'éclairage est alors prête à être levée. Si elle doit être remorquée, continuez.

5. Les modèles plus récents sont équipés d'attaches réversibles (**n**). Utilisez soit la boule de 2 po, soit le crochet d'attache.
6. Servez-vous de la béquille du timon d'attelage (**a**) pour soulever le timon et l'engager sur l'attelage du véhicule. Verrouillez l'attelage et attachez les chaînes de sécurité. Repliez la béquille du timon en la tournant sur 90°, puis verrouillez-la.
7. Branchez le câble électrique de la remorque sur la fiche du véhicule de remorquage. Vérifiez le bon fonctionnement des feux de freinage, des clignoteurs et des feux de position.
8. Tournez les projecteurs vers le bas (**k**). Lors des trajets sur chemins bosselés, enlevez les ampoules des projecteurs pour éviter de les endommager.
9. Vérifiez la pression des pneus.
10. Attachez un drapeau rouge à l'extrémité du mât avant de partir.

**PRECAUTION :** La vitesse de remorquage maximale sur route recommandée est de 45 MPH. Il est recommandé de limiter la vitesse de remorquage hors route à un maximum de 10 MPH selon l'état du terrain.



### 1.15 Déploiement de la tour (treuil manuel)

#### ⚠ AVERTISSEMENT

**NE JAMAIS** tenter de faire monter le mât ou d'utiliser les projecteurs par grand vent.

1. Retirez la broche de verrouillage (**j**) du berceau.
2. Examinez le cordon électrique pour signes de détérioration.

#### ⚠ AVERTISSEMENT

**HAUTE TENSION ! NE PAS** utiliser la tour si l'isolation du cordon électrique est coupée ou dénudée. Réparez ou remplacez le cordon. Il y a risque d'électrocution si un câble électrique dénudé vient en contact avec le mât de la tour ou le châssis métallique de la remorque.

3. Vérifiez le câble du treuil pour signes d'usure ou de détérioration et assurez-vous qu'il repose bien dans les poulies (**n**).
4. Servez-vous du treuil situé sur le timon de la remorque (**o**) pour lever le mât à la verticale jusqu'à ce que la broche de verrouillage du mât (**p**) s'engage.

#### ⚠ AVERTISSEMENT

**NE JAMAIS** permettre à quiconque de se tenir derrière l'appareil durant cette phase de l'opération.

5. Réintroduisez la broche de verrouillage du mât (**p**) et sa broche de sécurité (**r**).

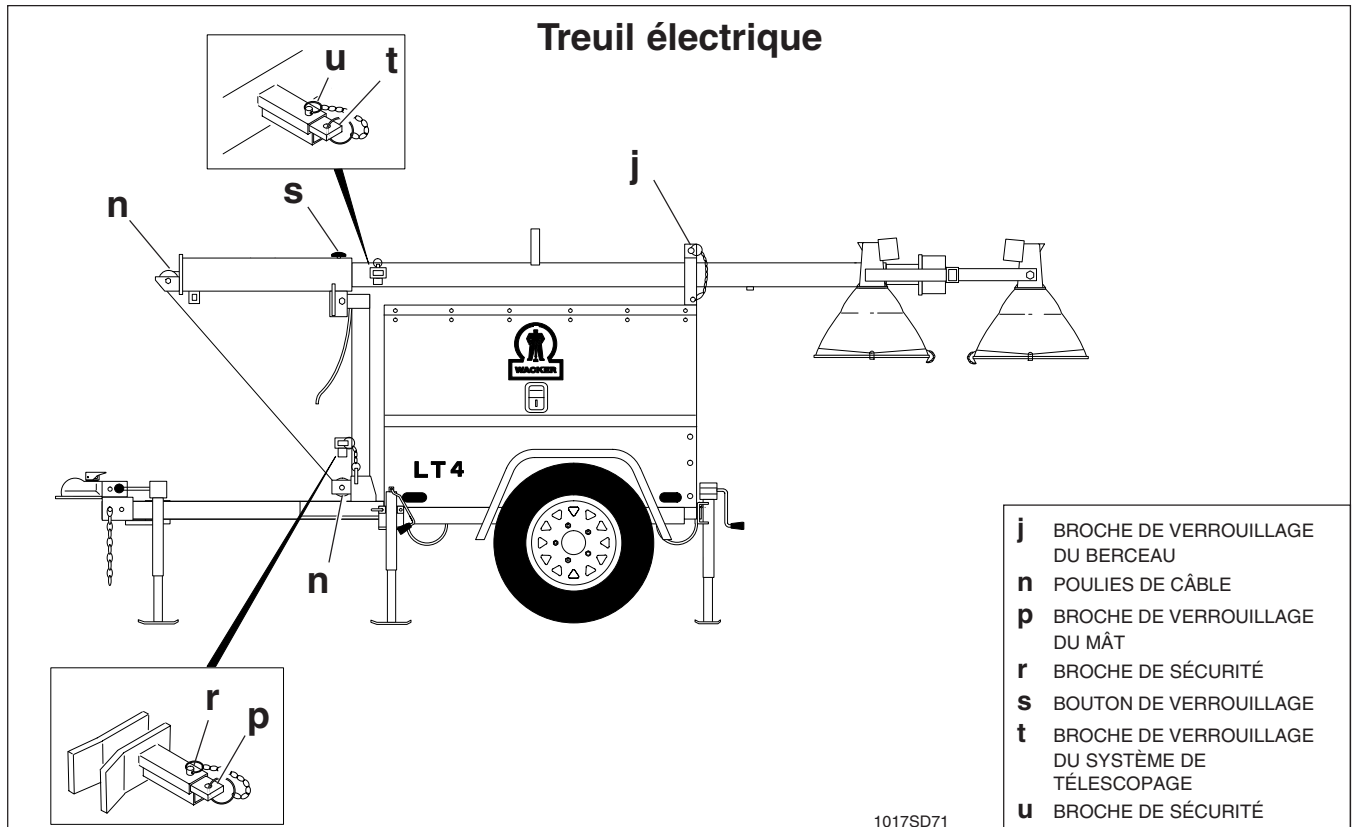
#### ⚠ AVERTISSEMENT

**NE JAMAIS** tenter d'enlever la broche de sécurité (**r**) ou retirer la broche de verrouillage du mât (**p**) lorsque la tour est déployée ! Le retrait de la broche de verrouillage provoquera la chute du mât.

6. Une fois la tour déployée et verrouillée, servez-vous du treuil du mât (**q**) pour monter le mât à la hauteur voulue.

**PRECAUTION : Ne pas** déployer la tour au-delà du repère rouge du tube de mât intermédiaire ! Voir l'illustration à la page 1-11.

7. Dévissez le bouton de verrouillage du mât (**s**). Tournez le mât pour orienter les projecteurs dans la direction voulue, puis resserrez le bouton.



### 1.16 Déploiement de la tour (treuil électrique)



#### AVERTISSEMENT

**NE JAMAIS** déployer le mât ou utiliser la tour d'éclairage par grand vent.

1. Retirez la broche de verrouillage du berceau (**j**).
2. Examinez le cordon électrique pour signes de détérioration.



#### AVERTISSEMENT

**HAUTE TENSION ! NE PAS** utiliser la tour si l'isolation du cordon électrique est coupée ou dénudée. Réparez ou remplacez le cordon. Il y a un risque d'électrocution si un câble électrique dénudé vient en contact avec le mât de la tour ou le châssis métallique de la remorque.

3. Assurez-vous que la broche de verrouillage du mât télescopique (**t**) est engagée dans le mât et qu'elle est retenue par sa broche de sécurité (**u**).
4. Examinez le câble du treuil pour signes d'usure ou de détérioration et assurez-vous qu'il repose bien sur les poulies (**n**).
5. Retirez la broche de sécurité (**r**). Activez le treuil électrique pour déployer la tour jusqu'à ce que le mât

se trouve à la verticale et que la broche de verrouillage du mât (**p**) s'engage. Introduisez la broche de sécurité (**r**) dans la broche de verrouillage du mât.



#### AVERTISSEMENT

**NE JAMAIS** tenter de retirer la broche de sécurité (**r**) ou de retirer la broche de verrouillage du mât (**p**) lorsque la tour est déployée ! Le retrait de la broche de verrouillage provoquera la chute du mât.

6. Une fois la tour en position verticale et verrouillée, soulagez le câble en le déroulant à peine à l'aide du treuil. Cela vous permettra de retirer la broche de verrouillage (**t**). Retenez la broche de verrouillage en position retirée, puis activez le treuil électrique pour déployer le mât. Vous pouvez lâcher la broche dès que le mât commence à monter. Déployez l'ensemble à la hauteur voulue.

**PRECAUTION : Ne pas** déployer la tour au-delà du repère rouge de l'élément de mât intermédiaire !  
Voir l'illustration à la page 1-11.

7. Desserrez le bouton de verrouillage de rotation du mât (**s**). Tournez le mât pour orienter l'éclairage dans la direction voulue, puis resserrez le bouton.

## 1.17 Repliage de la tour

Familiarisez-vous avec les consignes d'utilisation avant de tenter de replier la tour !

### AVERTISSEMENT

Si, pour une raison quelconque, un élément du mât devait se coincer, ou que le câble du treuil devait prendre du mou avant que le mât soit complètement replié, **arrêtez immédiatement !** Si le treuil continuait à fonctionner, le câble prendrait encore plus de mou. Si, le cas échéant, l'élément devait soudainement se décrocher, le mât pourrait s'effondrer complètement. Consultez un agent technique WACKER agréé.

### Treuil manuel

1. Éteignez les projecteurs. A l'aide du treuil monté sur le mât, repliez le mât jusqu'à ce que le câble devienne mou.

**PRECAUTION** : Gardez l'œil sur le cordon d'alimentation durant l'abaissement du mât. Vérifiez qu'il revient bien dans sa gaine de protection.

2. Tournez le mât pour orienter les projecteurs vers l'arrière de la remorque et le treuil, vers le timon d'attelage.
3. Tirez la broche de verrouillage du mât **(p)** et tenez-la. Tournez le treuil du timon jusqu'à ce que le ressort du mât commence à faire pivoter la tour vers le bas. Lâchez la broche de verrouillage du mât et continuez à dérouler le treuil jusqu'à ce que le mât repose sur son berceau.

**PRECAUTION** : Sur les systèmes à treuil manuel, un goujon est soudé en fond du berceau de transport **(v)**. Ce goujon sert à retenir les trois éléments du mât durant le transport. Le mât doit être complètement replié lorsqu'il repose dans le berceau pour permettre au goujon de verrouiller tous ses éléments ensemble.

4. Une fois le mât replié, arrimez-le au berceau en introduisant la broche de verrouillage du berceau **(j)**. Introduisez le clip à travers la broche pour l'empêcher de se retirer.
5. Orientez les projecteurs vers le sol.

**PRECAUTION** : Laissez refroidir les projecteurs pendant 10 à 15 minutes avant de déplacer la remorque. Le déplacement de la remorque lorsque les projecteurs sont encore chauds risque d'endommager les ampoules.

### Systèmes à treuil électrique

1. Éteignez les projecteurs. Activez le treuil pour replier le mât jusqu'à ce que le câble devienne mou et que la broche de verrouillage **(t)** s'engage.

### AVERTISSEMENT

**Assurez-vous que le mât est complètement replié et que la broche de verrouillage du système de télescopage **(t)** s'est engagée complètement. Verrouillez cette dernière à l'aide de la broche de sécurité **(u)** avant de continuer. La tour risque de s'effondrer si le mât n'est pas correctement verrouillé.**

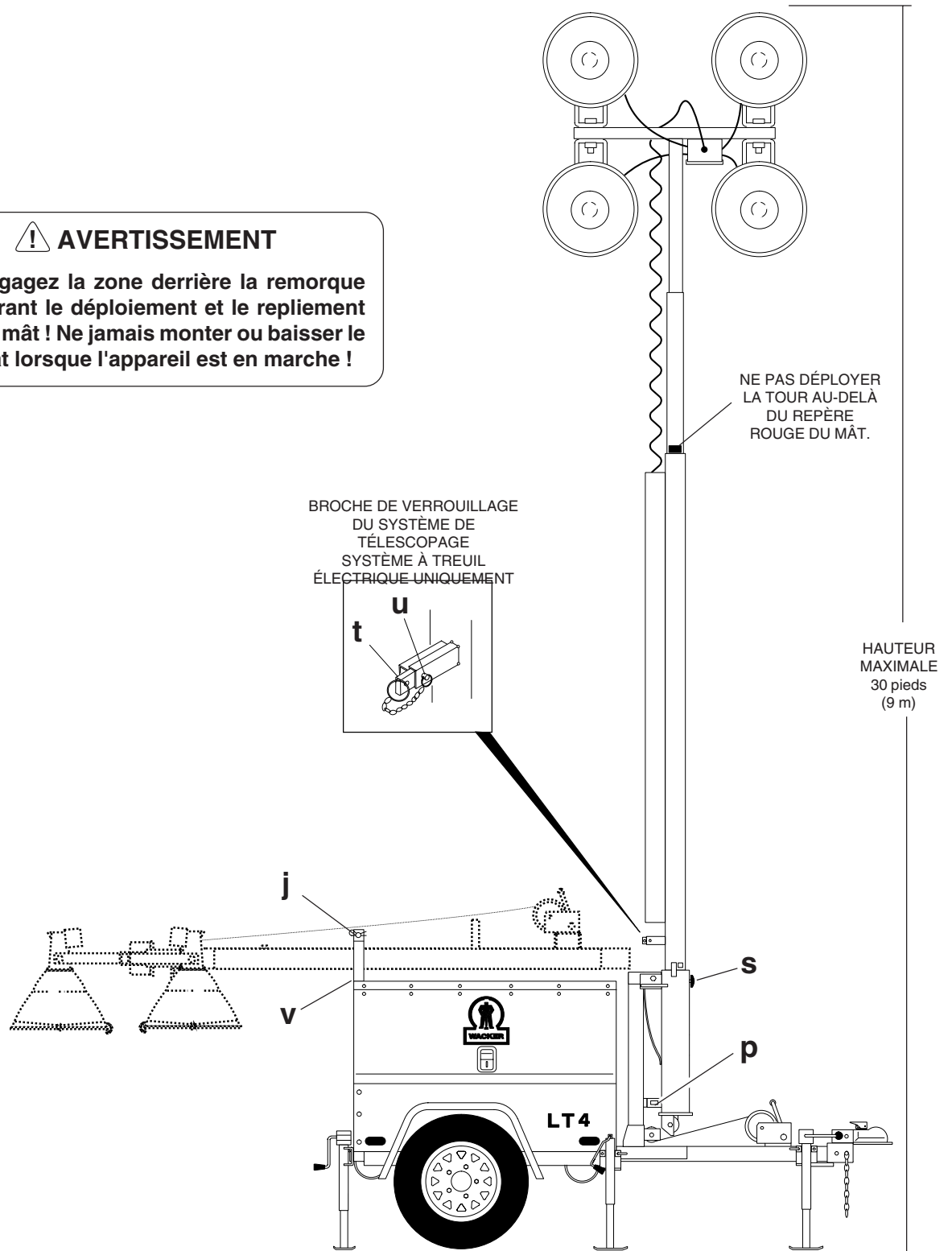
**PRECAUTION** : Gardez l'œil sur le cordon d'alimentation lors du rabaïssement du mât. Assurez-vous qu'il revient bien dans sa gaine de protection.

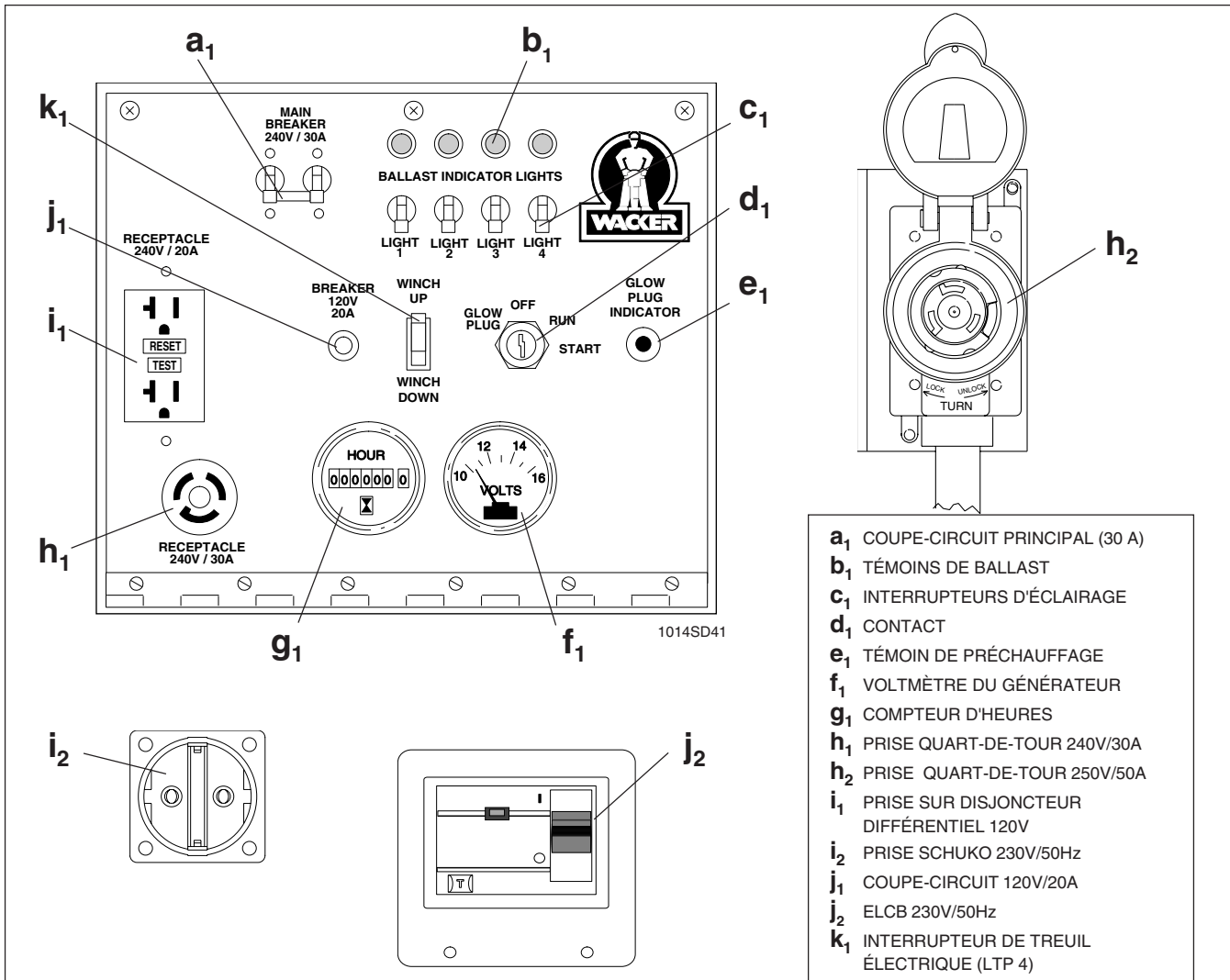
2. Tournez le mât jusqu'à ce que les projecteurs soient orientés vers l'arrière de la remorque.
3. Retirez la broche de verrouillage du mât **(p)** et tenez-la. Activez le treuil jusqu'à ce que le ressort du mât commence à faire replier la tour. Lâchez la broche de verrouillage du mât et continuez à dérouler le câble lentement jusqu'à ce que le mât repose sur son berceau.
4. Une fois le mât rabaïssé, arrimez-le à l'aide de la broche du berceau **(j)**. Enfilez le clip dans la broche pour la bloquer.
5. Orientez les projecteurs vers le sol.

**PRECAUTION** : Laissez refroidir les projecteurs pendant 10 à 15 minutes avant de déplacer la remorque. Le déplacement de la remorque, lorsque les projecteurs sont encore chauds, risque d'endommager les ampoules.

**! AVERTISSEMENT**

Dégagez la zone derrière la remorque durant le déploiement et le repliement du mât ! Ne jamais monter ou baisser le mât lorsque l'appareil est en marche !





### 1.18 Démarrage

1. Vérifiez les niveaux d'huile moteur, de carburant et de liquide de refroidissement. Vérifiez l'ouverture du robinet de carburant du moteur.

**Remarque :** Si le réservoir de carburant a été vidé ou en panne de carburant, il se peut qu'il soit nécessaire de purger les canalisations. Reportez-vous au Manuel de l'opérateur du moteur.

2. Vérifiez l'état des câbles électriques. Ne pas démarrer le groupe électrogène lorsque l'isolation du câble est coupée ou dénudée.
3. S'assurer que le coupe-circuit (a<sub>1</sub>) et les interrupteurs (c<sub>1</sub>) sont en position « OFF » (arrêt).

**PRECAUTION :** Le démarrage du groupe sous charge endommagera son générateur.

4. Tournez la clé de contact (d<sub>1</sub>) à la position « GLOW PLUG » (préchauffage).

Sur les appareils équipés d'un moteur Kubota, tenez la clé de contact en cette position jusqu'à ce que le témoin rouge (c<sub>1</sub>) s'éteigne. Dès que le témoin s'éteint, démarrez le moteur en tournant la clé à « START » (démarrage).

Sur les appareils équipés d'un moteur Isuzu, tenez la clé de contact en position de préchauffage jusqu'à ce que le témoin rouge s'allume. Démarrez le moteur dès que le témoin rouge s'allume.

**PRECAUTION :** Ne pas tenir la clé en position de préchauffage pendant plus de 40 secondes, car cela risque d'endommager le système de préchauffage.

5. Tournez la clé de contact (d<sub>1</sub>) à la position « START » (démarrage) et tenez-la ainsi jusqu'au démarrage du moteur. Lâchez la clé dès que le moteur démarre.

**PRECAUTION :** Ne pas activer le démarreur pendant plus de 10 secondes. Cela risque de surchauffer le démarreur. Ramenez la clé de contact à la position « OFF » (arrêt) et laissez refroidir le démarreur pendant 15 ou 30 secondes avant d'essayer à nouveau.

**Remarque :** Si la pression d'huile nécessaire n'est pas atteinte dans les 30 secondes suivant le démarrage du moteur, le système d'arrêt automatique coupera son alimentation en carburant. Il vous faudra alors ramener la clé de contact à la position « OFF » pour recalibrer la temporisation de 30 secondes avant de tenter de redémarrer le moteur.

6. Laissez réchauffer le moteur avant d'allumer les projecteurs.



## 1.19 Arrêt automatique

Cet appareil est équipé d'un système d'arrêt automatique en cas de perte de pression d'huile ou de surchauffe. Ce système assure l'arrêt automatique de l'alimentation en carburant du moteur en cas de perte excessive de pression d'huile, ou lorsque le moteur atteint une température de fonctionnement anormalement élevée. Coupez le contact (position « OFF ») pour réarmer le système à la suite d'un arrêt moteur.

## 1.20 Fonctionnement

1. Une fois que le moteur tourne à plein régime et régulièrement, fermez le coupe-circuit principal (**a<sub>1</sub>**) (position « ON »).
2. Une fois le coupe-circuit principal fermé, allumez successivement chaque projecteur en mettant leur interrupteur (**c<sub>1</sub>**) en position « ON ».
3. Les témoins de ballast (**b<sub>1</sub>**) s'allumeront momentanément lorsque les projecteurs s'allument. Les témoins de ballast deviendront plus brillants avec l'échauffement des projecteurs, puis resteront allumés, cela pour confirmer l'alimentation normale de chacun des projecteurs.

Si l'un des témoins de ballast ne s'allume pas, il se peut que ce dernier a besoin de réparation. Si le témoin devient très brillant et que le projecteur concerné ne s'allume pas, vérifiez l'ampoule.

Les projecteurs demandent une période de réchauffage de 5 à 15 minutes avant d'atteindre leur intensité maximale. Lorsque les projecteurs sont éteints, il faut les laisser refroidir pendant 10 minutes avant de les rallumer.

## 1.21 Arrêt

1. Fermez l'interrupteur (**c<sub>1</sub>**) et supprimez toute charge supplémentaire du groupe électrogène.

**PRECAUTION** : Ne jamais arrêter le moteur avant d'avoir éteint les projecteurs, car cela endommagerait le groupe.

2. Ouvrez le coupe-circuit principal (**a<sub>1</sub>**) (position « OFF »).
3. Coupez le contact (**d<sub>1</sub>**) (position « OFF »).

## 1.22 Abaissement des valeurs nominales

La performance des groupes électrogènes varie selon l'altitude et la température. Quoique ces variations ne doivent pas influencer les projecteurs, elles risquent de réduire la puissance disponible au niveau des prises.

Les valeurs nominales indiquées peuvent tomber de 2 à 4% par 1.000 pieds d'altitude et de 1% par 5,5 °C (10 °F) d'augmentation en température ambiante.

## 1.23 Prises

Le panneau de contrôle est équipé d'au moins deux prises pour l'utilisation d'accessoires et autres appareils électriques à partir du groupe électrogène. Ces prises peuvent être utilisés à tout moment durant le fonctionnement du moteur du groupe lorsque le coupe-circuit principal est en position « ON ».

La prise (**h<sub>1</sub>**) (240V/30A) peut fournir cent pour cent de la puissance électrique du groupe tant que les projecteurs ne sont pas allumés.

Une prise quart-de-tour de 240V/50A (**h<sub>2</sub>**) est disponible en option. De même que la prise 30A, celle-ci peut être utilisée en même temps que les projecteurs et autres prises accessoires, tant que l'on reste dans les limites énergétiques du groupe électrogène.

**PRECAUTION** : Ne tentez pas de tirer plus de 2 000 Watts des prises lorsque tous les projecteurs sont allumés. Cela mettrait le système en surcharge, entraînant ainsi l'ouverture du coupe-circuit principal et la coupure des projecteurs.

Un ou plusieurs coupe-circuits 20A (**j<sub>1</sub>**) sont prévus pour protéger chaque paire de prises 120V à disjoncteur différentiel (**i<sub>1</sub>**). Le bon fonctionnement du disjoncteur différentiel des prises 120V devrait être vérifié avant chaque utilisation.

### Pour tester un disjoncteur différentiel :

Appuyez sur la touche d'essai. La touche de réarmement devrait ressortir. L'appareil est alors désarmé. Pour le réarmer, appuyez sur la touche de réarmement.

**PRECAUTION** : Si la touche de réarmement ne ressort pas, le disjoncteur différentiel est défectueux. **Ne pas** utiliser cette fiche avant d'avoir corrigé l'anomalie.

Si la touche de réarmement ressort en cours d'utilisation, vérifier le groupe électrogène et ses branchements pour signes d'anomalie.

Les appareils à 50 Hz sont équipés de prises accessoires type Schuko (**i<sub>2</sub>**) de 230 Volts. Ces prises sont protégées par un coupe-circuit différentiel (ELCB) (**j<sub>2</sub>**) qui se déclenchera dès la présence d'une résistance supérieure à 30 milliampères.

### Pour tester le ELCB :

Appuyez sur la touche d'essai. Le levier du coupe-circuit s'ouvrira, coupant ainsi toute alimentation des prises. Pour restaurer le courant, refermez le coupe-circuit.

**PRECAUTION** : Si le levier du coupe-circuit ne s'ouvre pas, c'est que l'ELCB est défectueux. **Ne pas** utiliser cette prise avant d'avoir corrigé le problème.

## 1.24 Freins

Des freins à inertie ou des freins électriques sont disponibles en tant qu'option sur tous les modèles de tour d'éclairage.

### AVERTISSEMENT

Si les chaînes ne sont pas correctement attachées à la tour d'éclairage et au véhicule de remorquage, la tour d'éclairage risque de s'emballer en cas de rupture d'attelage en cours de route.

Vérifiez le freinage avant chaque remorquage de la tour d'éclairage. Examinez les garnitures de frein régulièrement et effectuez tous les réglages nécessaires. Remplacez les garnitures de frein usées.

Les freins mouillés ne tiennent pas aussi bien que les freins secs. Par temps pluvieux, appuyez sur les freins à plusieurs reprises à vitesse réduite afin de les assécher.

### Freins à inertie

Les freins à inertie de la tour d'éclairage fonctionnent automatiquement dès que les freins du véhicule de remorquage sont appliqués. Lorsque le véhicule de remorquage ralentit ou s'arrête, la lancée (l'inertie) de la tour d'éclairage contre l'attelage comprime un maître cylindre dans le timon de la remorque. Cette compression déclenche le système de freinage hydraulique de la remorque.

Il est important de vérifier le niveau du liquide de frein avant chaque remorquage de la tour d'éclairage. S'il en manque, faites l'appoint en ajoutant du liquide de frein type DOT 3 via le bouchon de remplissage, puis essayez les freins afin de vous assurer qu'il n'y a pas d'air dans le circuit hydraulique. S'il est nécessaire de rajouter du liquide de frein fréquemment, il est conseillé d'examiner les conduites et les cylindres pour signes de fuite. Toute fuite éventuelle devrait être réparée immédiatement, c'est à dire, avant de remorquer la tour d'éclairage.

Les freins à inertie ne sont pas équipés de système de réglage automatique des garnitures. Ceux-ci doivent être ajustés périodiquement, en fonction de la fréquence de remorquage, afin de compenser l'usure.

### Freins électriques

La tour peut être équipée de freins électriques qui fonctionnent automatiquement lorsque les freins du véhicule de remorquage sont appliqués.

Les freins électriques ne sont pas équipés de système de réglage automatique des garnitures. Ceux-ci doivent être ajustés périodiquement, en fonction de la fréquence de remorquage, afin de compenser l'usure.

Vérifiez le fonctionnement des freins électriques en appliquant les freins du véhicule à petite vitesse. Le véhicule et la tour d'éclairage devraient tous deux freiner uniformément. Si la tour d'éclairage semble pousser le véhicule, vérifiez ses freins électriques.

### Chaînes de sécurité

#### AVERTISSEMENT

Les freins de la tour d'éclairage doivent être maintenus en bon état de marche. Une perte de freinage, même partielle, peut avoir de graves conséquences physiques et matérielles.

Les chaînes de sécurité équipant la tour d'éclairage assurent une protection supplémentaire en cas de rupture d'attelage. Vérifiez qu'elles sont correctement attachées à la fois au véhicule de remorquage et à la tour d'éclairage avant chaque trajet.

Les chaînes devraient former une croix sous l'attelage. Ainsi, elles empêcheront le timon de la remorque de tomber au sol en cas de rupture d'attelage. Serrez les chaînes autant que possible, tout en laissant juste assez de mou pour permettre les manœuvres serrées.

Lorsqu'il est nécessaire de remplacer une des chaînes, ne la remplacez pas par une chaîne plus légère. La tour d'éclairage doit être équipée de chaînes d'une résistance à la rupture minimale de 5 000 livres. Les accessoires de chaîne, y compris ses crochets, doivent être au moins aussi solides que la chaîne elle-même. Remplacez toute chaîne endommagée. **NE PAS** tenter de souder ou réparer les chaînes endommagées.

### Câble antirupture

Les tours d'éclairage avec freins à inertie ou freins électriques sont équipées d'un câble antirupture qui, en cas de rupture d'attelage et des chaînes de sécurité, engage les freins de la tour d'éclairage. Accrochez le crochet en « S » du câble au pare-chocs arrière ou au châssis du véhicule de remorquage. Le système antirupture ne doit intervenir qu'en cas de rupture de l'attelage et des chaînes de sécurité. Il ne doit pas servir de frein de stationnement.

#### AVERTISSEMENT

Toujours consulter les réglementations applicables du Département de Transport local avant de remorquer la machine.



## 1.25 Installation et dépose des projecteurs

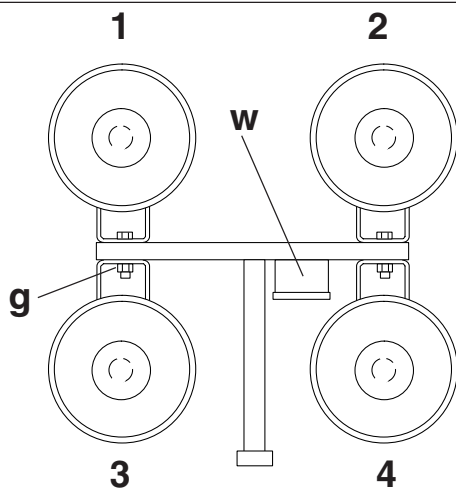
Pour enlever les projecteurs, ouvrez le boîtier de connexion (**w**) qui se trouve à l'extrémité de la tour et déconnectez les câbles attachés à la barrette de raccordement qui se trouve à l'intérieur. Retirez les câbles en desserrant la partie haute des connecteurs et en tirant le câble vers le haut. Enlevez les écrous (**g**) du support de projecteur, puis retirez l'ensemble projecteur/support de l'axe.

Lors de l'installation des projecteurs, connectez les câbles suivant le schéma électrique ci-dessous.

**PRECAUTION :** Seul un technicien qualifié doit être autorisé à raccorder et déconnecter le câblage des projecteurs.

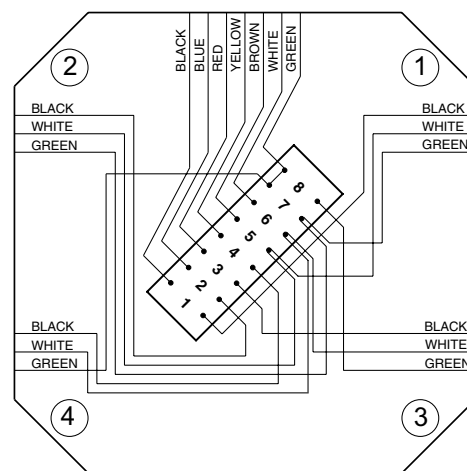
### ! AVERTISSEMENT

Les ampoules deviennent brûlantes en cours d'utilisation ! Laissez refroidir l'ampoule et le projecteur pendant 10 ou 15 minutes avant de les manipuler.



1011SD09

SÉQUENCE DE NUMÉROTATION DES PROJECTEURS



1017SD73

CÂBLAGE DU BOÎTIER DE RACCORDEMENT DES PROJECTEURS

## 1.26 Remplacement et dépose des ampoules

La tour d'éclairage utilise quatre ampoules de 1 000 W. Lors du remplacement ou de la dépose des ampoules, évitez de laisser des traces de graisse ou d'huile quelconques sur la surface du verre. Cela risque de créer des points chauds qui peuvent réduire la longévité de l'ampoule ou même provoquer l'éclatement son enveloppe extérieure.

### ! AVERTISSEMENT

Les ampoules deviennent brûlantes en cours d'utilisation ! Laissez refroidir l'ampoule et le projecteur pendant 10 ou 15 minutes avant de les manipuler.

### ! AVERTISSEMENT

**NE JAMAIS utiliser les projecteurs sans lentille de protection ou avec une lentille de protection fissurée ou endommagée !** Les ampoules des projecteurs atteignent des températures élevées et fonctionnent sous pression. Ces projecteurs sont assujettis à des défaillances où l'explosion de l'enveloppe extérieure peut entraîner la dispersion de particules de verre brûlantes. Ces particules peuvent provoquer des blessures corporelles, des dégâts matériels, des brûlures et des incendies.

## 1.27 Inspection quotidienne

1. Vérifiez l'état des câbles électriques. **Ne pas** utiliser la tour d'éclairage si leur isolation est coupée ou dénudée.
2. Vérifiez l'état des câbles de treuil. **Ne pas** utiliser un câble plissé ou qui commence à s'effiloche.
3. Vérifiez que les broches de sécurité du mât et du système de télescopage sont en place et retenues par des chaînettes.
4. Vérifiez que les ressorts des broches de verrouillage du mât et du système de télescopage ne sont ni endommagés ni absentes.

## 1.28 Entretien du moteur

Le Programme d'entretien périodique ci-dessous indique les intervalles d'entretien courant applicables à l'appareil et au moteur. Reportez-vous au manuel du fabricant du moteur pour des informations complémentaires visant l'entretien du moteur.

	Avant chaque utilisation	Toutes les 100 heures	Toutes les 200 heures	Toutes les 400 heures	Toutes les 500 heures	Toutes les 800 heures	Tous les deux ans
Vérifier pour signes de fuites de carburant.	●						
Vidanger l'huile moteur.*		●					
Nettoyer l'élément du filtre à air.		●					
Vérifier le niveau d'électrolyte de la batterie.		●					
Vérifier l'état et la tension de la courroie du ventilateur.		●					
Vérifier l'état des durites.			●				
Remplacer le filtre à huile.*			●				
Remplacer le filtre à carburant.				●			
Enlever le sédiment du réservoir de carburant.					●		
Purger le radiateur.					●		
Remplacer la courroie du ventilateur.					●		
Vérifier le jeu des soupapes.						●	
Remplacer le liquide de refroidissement.							●
Remplacer la batterie.							●
Remplacez les durites et les colliers.							●
Remplacer les conduites de carburant et les colliers.							●
Remplacer l'élément du filtre à air.	Annuellement ou au bout de six nettoyages.						

\* Vidanger le moteur et changer le filtre à huile au bout des premières 50 heures de fonctionnement.

## 1.29 Dépannage

### AVERTISSEMENT

**HAUTE TENSION !** Cet appareil est équipé de circuits haute tension capables de provoquer des blessures graves, voire mortelles. Le dépannage et la réparation des systèmes électriques de ce matériel doivent être confiés exclusivement à un électricien qualifié.

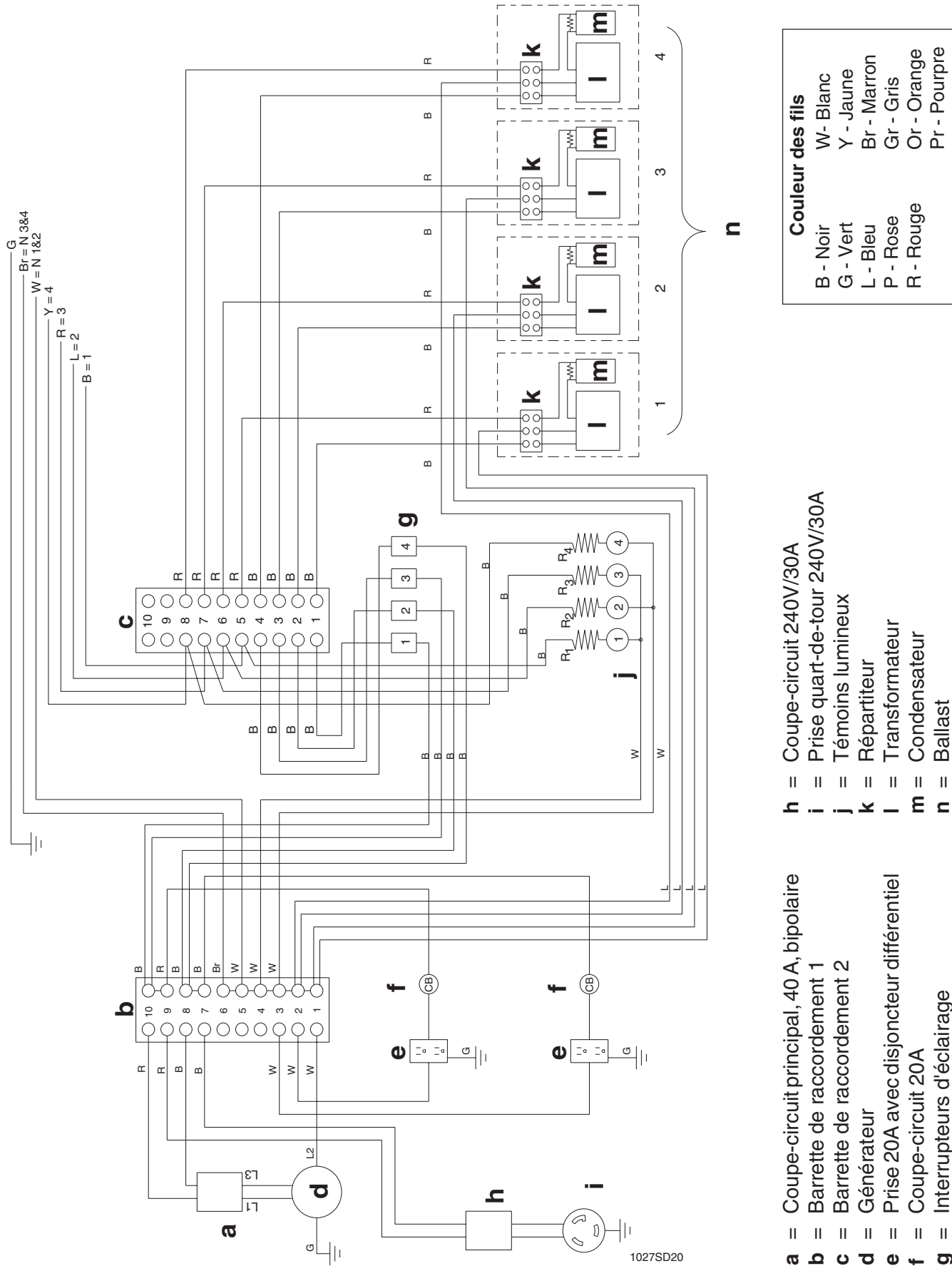
#### 1. Le projecteur ne s'allume pas

- a. L'ampoule est trop chaude.  
Laissez-la refroidir pendant 10 ou 15 minutes avant de rallumer.
- b. Mauvaise connexion de l'ampoule.  
Vérifiez que la fiche de l'ampoule est enfoncée à fond dans la douille. Vérifiez les connexions à l'intérieur des boîtiers de raccordement du projecteur et du mât.
- c. L'ampoule est brisée.  
Vérifiez le tube à arc et l'enveloppe extérieure pour signes de dégâts, de desserrage, de noircissure ou de dépôts à l'intérieur du tube.
- d. Courant électrique incorrecte à la sortie du groupe électrogène.  
Vérifiez l'arrivée de courant au niveau du ballast. La tension d'arrivée devrait être de  $120V \pm 5V$ . Si la tension est incorrecte, il sera peut-être nécessaire de régler le régime du moteur ou d'intervenir au niveau du groupe.
- e. Peu ou pas de courant à la sortie de ballast.  
Lorsque le cordon du projecteur est débranché, la tension électrique devrait mesurer entre 400 et 445Vrms. Si la tension appropriée n'est pas présente, vérifiez le condensateur pour déterminer si le condensateur ou la bobine a besoin d'être remplacé(e).

#### 2. Éclairage insuffisant

- a. Ampoule usée.  
Remplacez l'ampoule lorsqu'elle arrive en fin de vie utile.
- b. Tension électrique insuffisante à la sortie du ballast.  
Vérifiez la tension à la sortie de ballast.
- c. Projecteur ou ampoule encrassés.  
Nettoyez le réflecteur ainsi que les surfaces intérieures et extérieures des lentilles en verre.

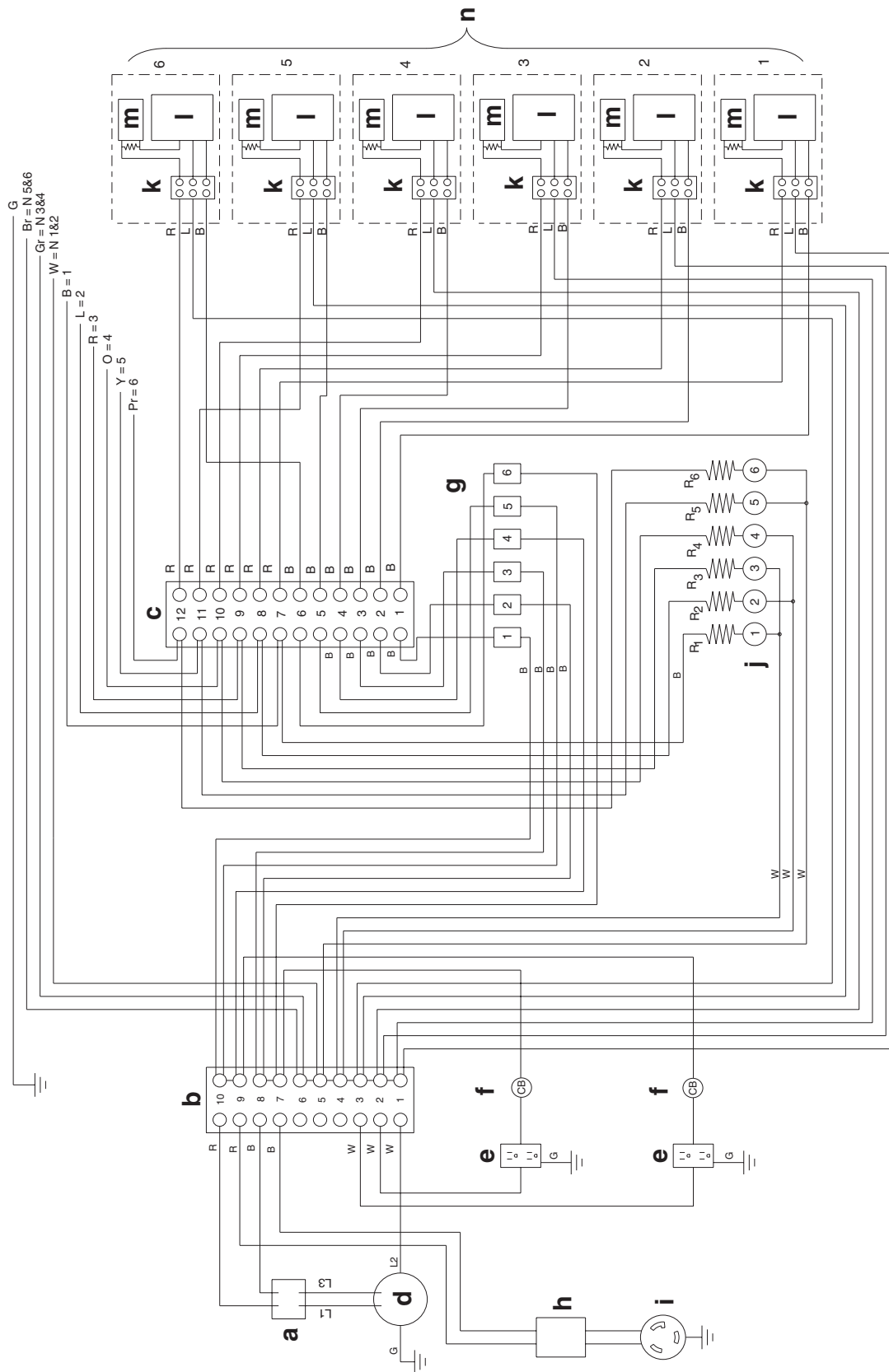
1.30 Schéma électrique du système d'éclairage à 4 projecteurs (60 Hz)



- a** = Coupe-circuit principal, 40 A, bipolaire
- b** = Barrette de raccordement 1
- c** = Barrette de raccordement 2
- d** = Générateur
- e** = Prise 20A avec disjoncteur différentiel
- f** = Coupe-circuit 20A
- g** = Interrupteurs d'éclairage
- h** = Coupe-circuit 240V/30A
- i** = Prise quart-de-tour 240V/30A
- j** = Témoins lumineux
- k** = Répartiteur
- l** = Transformateur
- m** = Condensateur
- n** = Ballast

Couleur des fils	
B - Noir	W - Blanc
G - Vert	Y - Jaune
L - Bleu	Br - Marron
P - Rose	Gr - Gris
R - Rouge	Or - Orange
	Pr - Pourpre

1.31 Schéma électrique du système d'éclairage à 6 projecteurs (60 Hz)



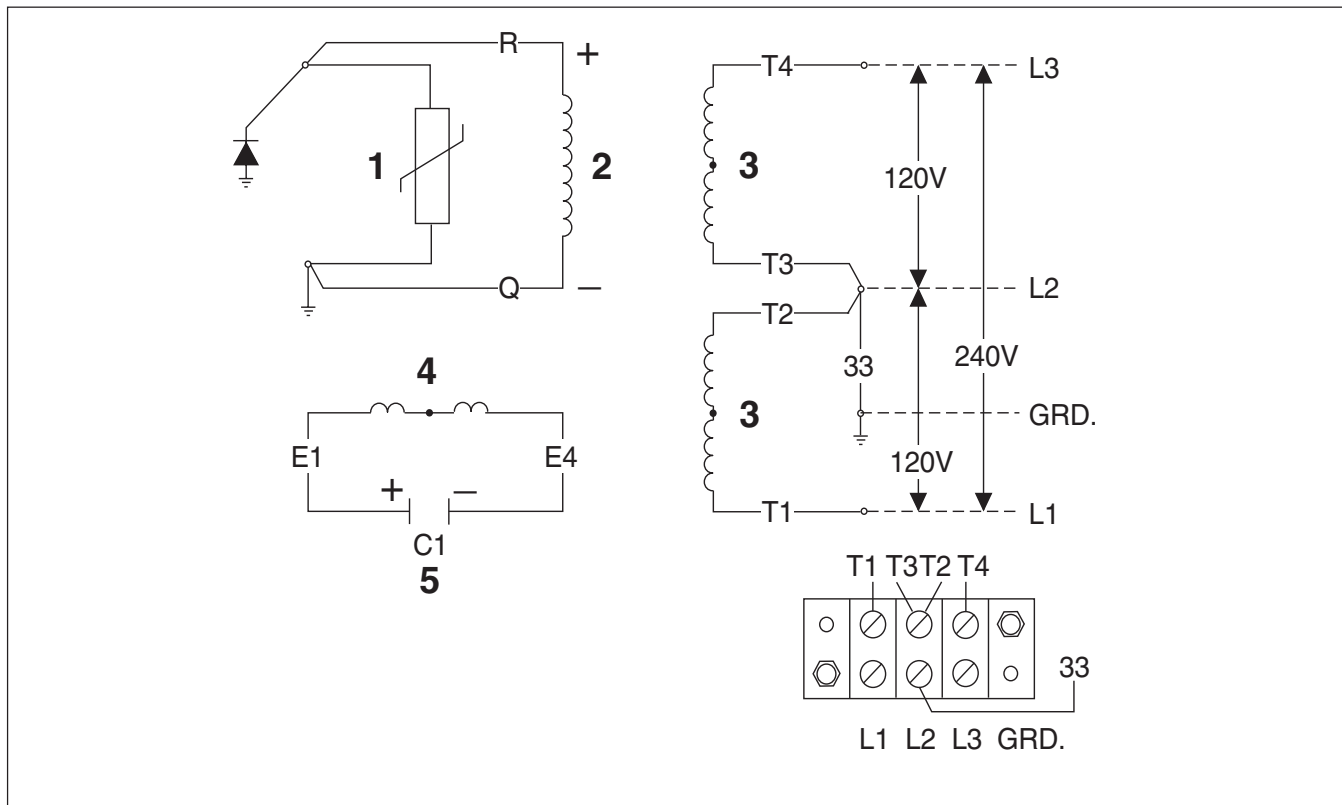
**Couleur des fils**

B - Noir	W - Blanc
G - Vert	Y - Jaune
L - Bleu	Br - Marron
P - Rose	Gr - Gris
R - Rouge	Or - Orange
	Pr - Pourpre

- h** = Coupe-circuit 240V/30A
- i** = Prise quart-de-tour 240V/30A
- j** = Témoins lumineux
- k** = Répartiteur
- l** = Transformateur
- m** = Condensateur
- n** = Ballast

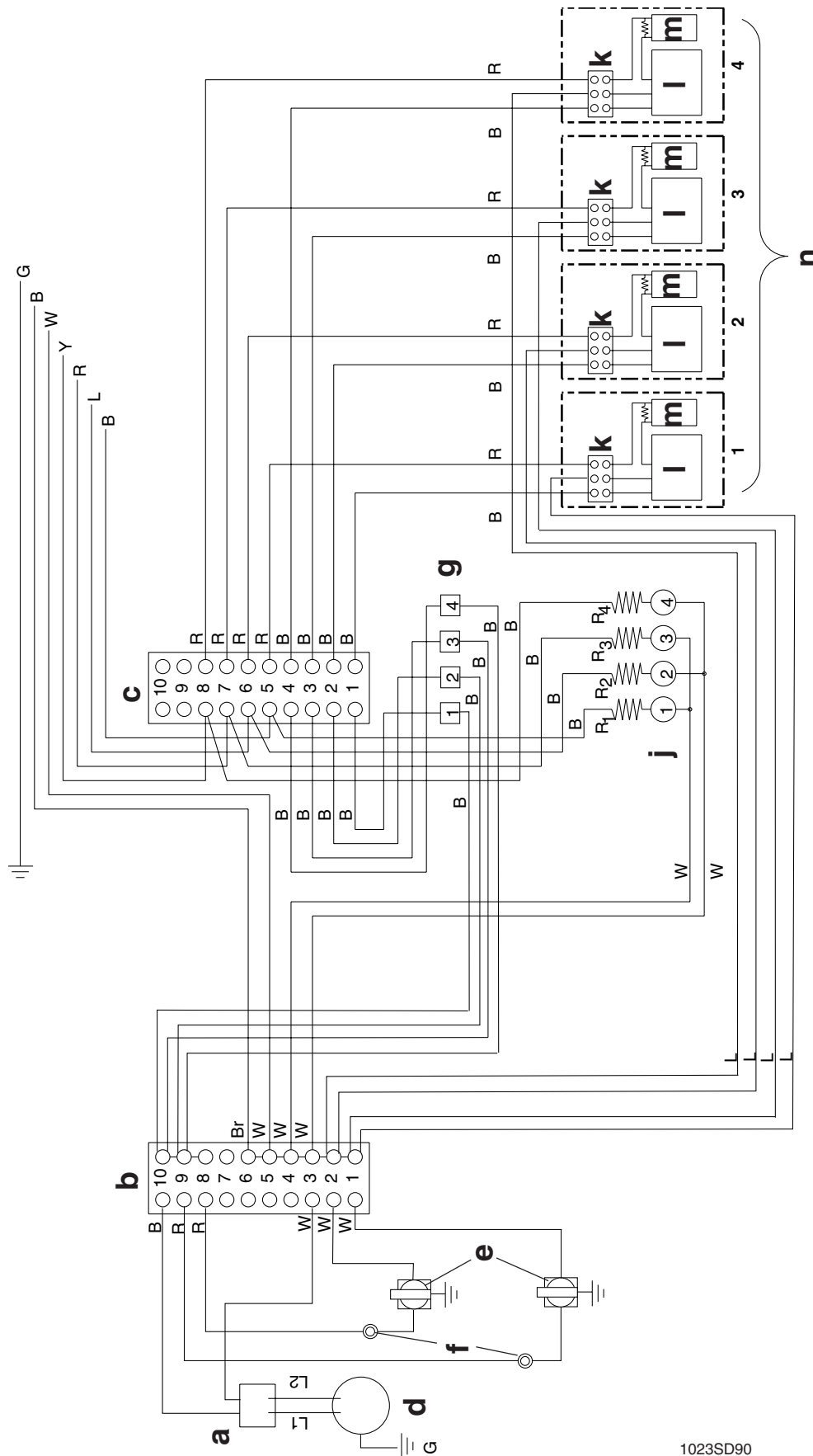
- a** = Coupe-circuit principal, 40 A, bipolaire
- b** = Barrette de raccordement 1
- c** = Barrette de raccordement 2
- d** = Générateur
- e** = Prise 20A avec disjoncteur différentiel
- f** = Coupe-circuit 20A
- g** = Interrupteurs d'éclairage

1.32 Schéma d'excitation du condensateur du générateur (60 Hz)



- 1 = Antiparasite
- 2 = Rotor
- 3 = Stator
- 4 = Bobines excitées
- 5 = Condensateur

1.33 Schéma électrique des appareils à 50 Hz



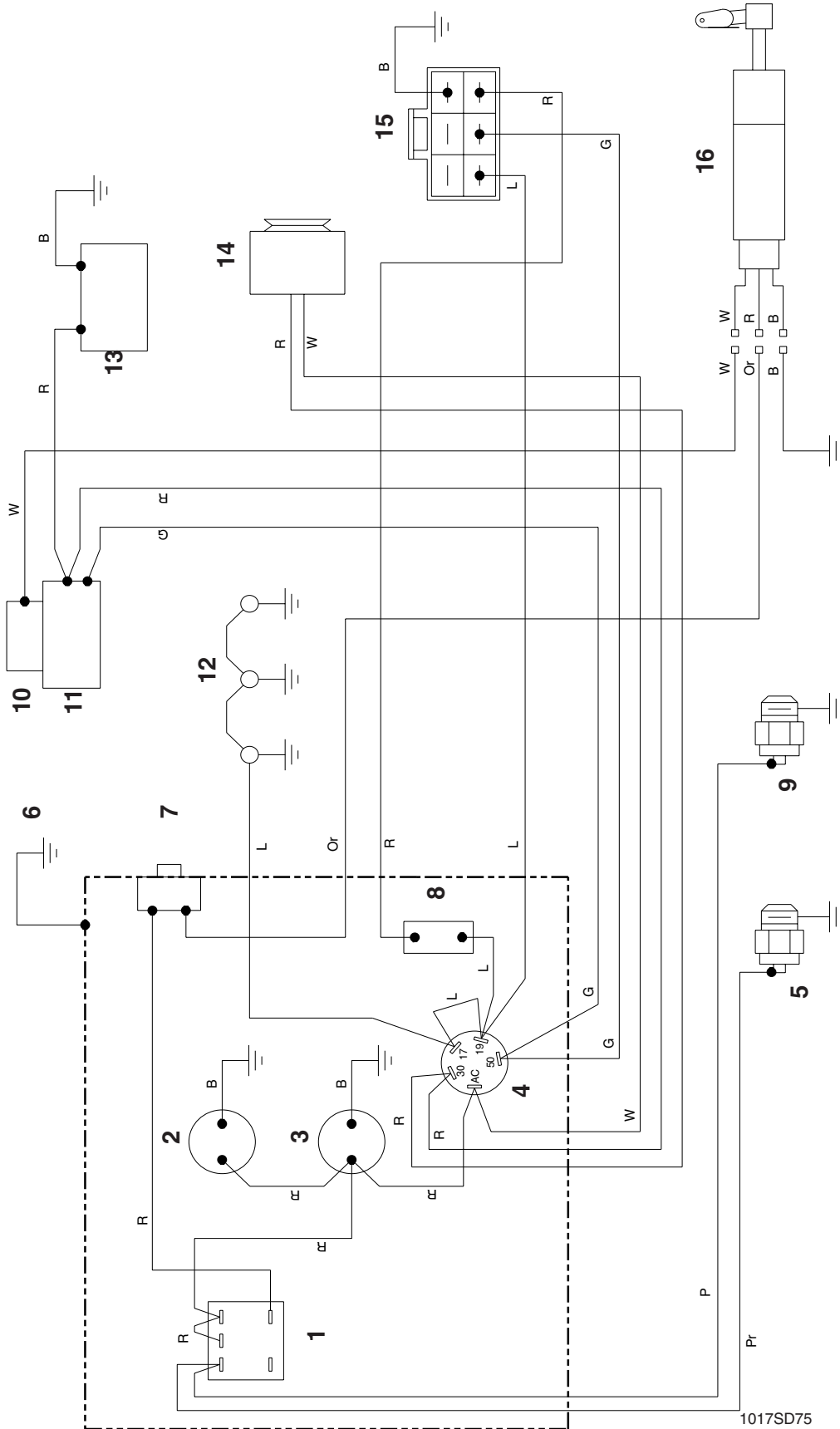
**Couleur des fils**

B - Noir	W - Blanc
G - Vert	Y - Jaune
L - Bleu	Br - Marron
P - Rose	Gr - Gris
R - Rouge	Or - Orange
	Pr - Pourpre

- a** = Coupe-circuit principal, 30 A, bipolaire
- b** = Barrette de raccordement 1
- c** = Barrette de raccordement 2
- d** = Générateur
- e** = Prise 10A
- f** = Coupe-circuit de 220V/10A
- g** = Interrupteurs d'éclairage
- j** = Témoins lumineux
- k** = Répartiteur
- l** = Transformateur
- m** = Condensateur
- n** = Ballast

1023SD90

1.34 Schéma électrique : panneau de contrôle et moteur Kubota  
(treuil manuel)

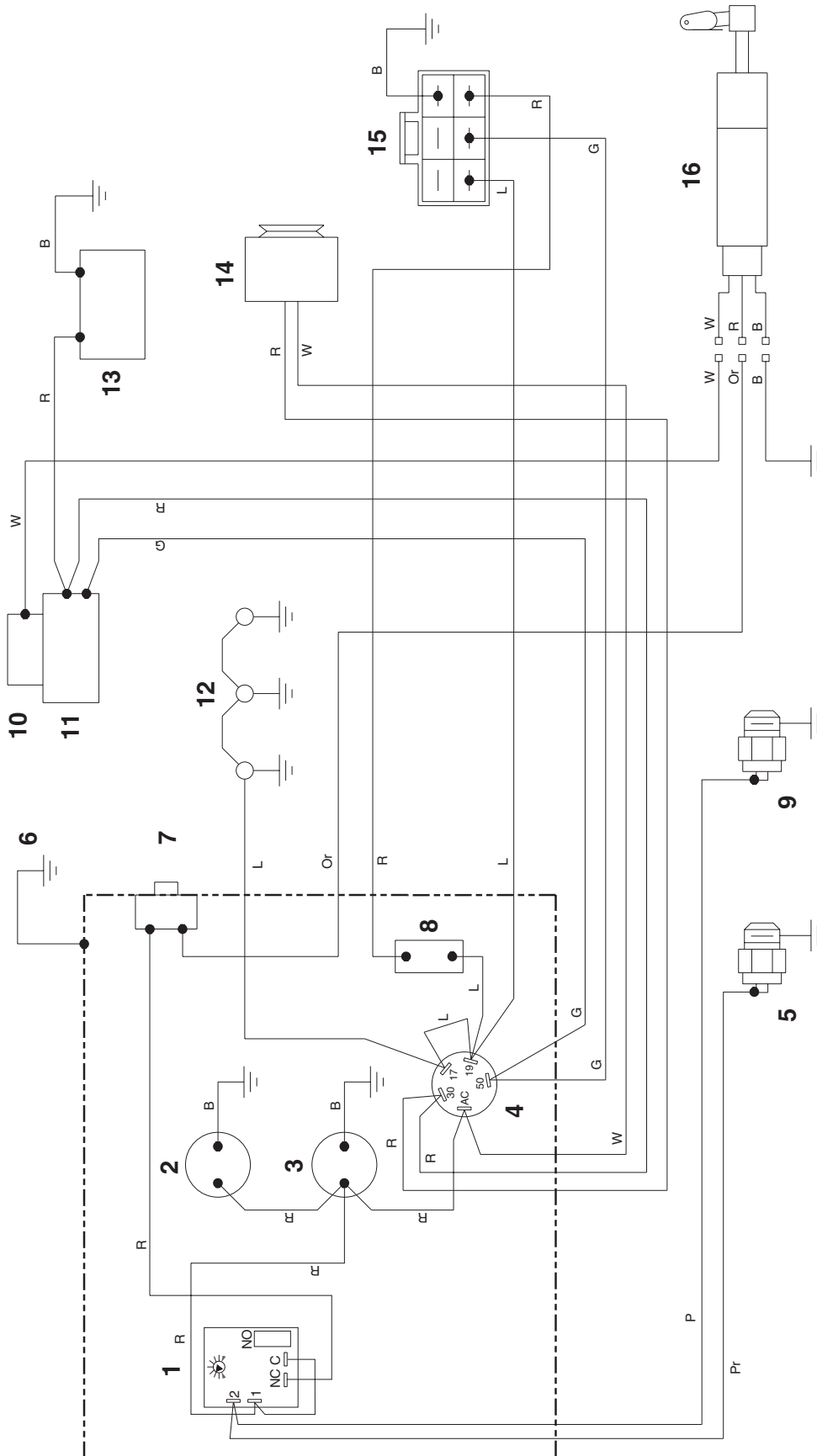


- |   |   |
|---|---|
| <b>1</b> = Module d'arrêt automatique       | <b>9</b> = Capteur de pression d'huile    |
| <b>2</b> = Compteur horaire                 | <b>10</b> = Solénoïde du démarreur        |
| <b>3</b> = Voltmètre du système de recharge | <b>11</b> = Démarreur                     |
| <b>4</b> = Contact                          | <b>12</b> = Bougies de préchauffage       |
| <b>5</b> = Capteur haute température        | <b>13</b> = Batterie                      |
| <b>6</b> = Mise à la terre                  | <b>14</b> = Alternateur                   |
| <b>7</b> = Coupe-circuit 10A                | <b>15</b> = Temporisateur des projecteurs |
| <b>8</b> = Témoins de préchauffage          | <b>16</b> = Solénoïde d'accélération      |

Couleur des fils	
B - Noir	W - Blanc
G - Vert	Y - Jaune
L - Bleu	Br - Marron
P - Rose	Gr - Gris
R - Rouge	Or - Orange
	Pr - Pourpre



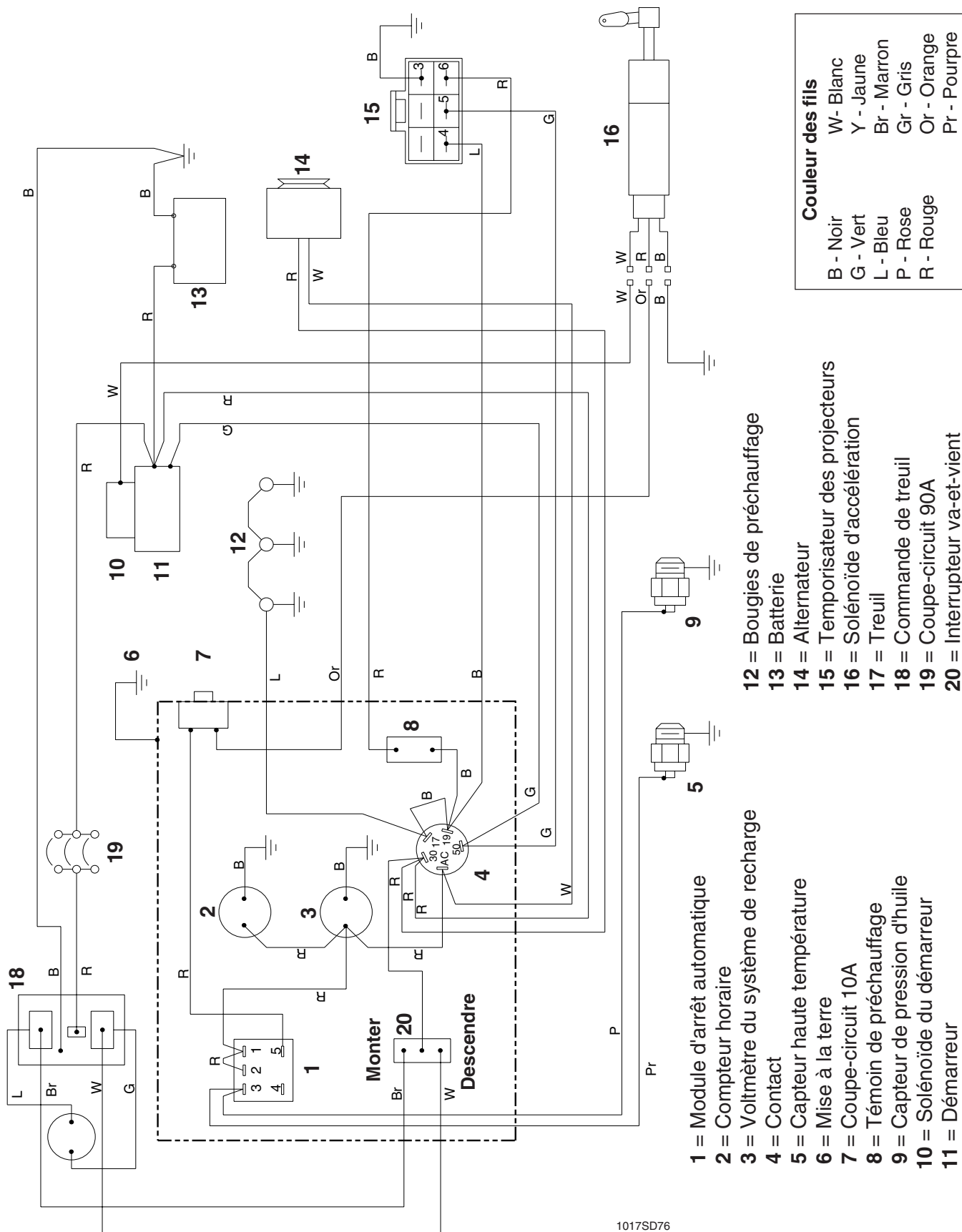
Modèles fabriqués à partir du 1/7/98



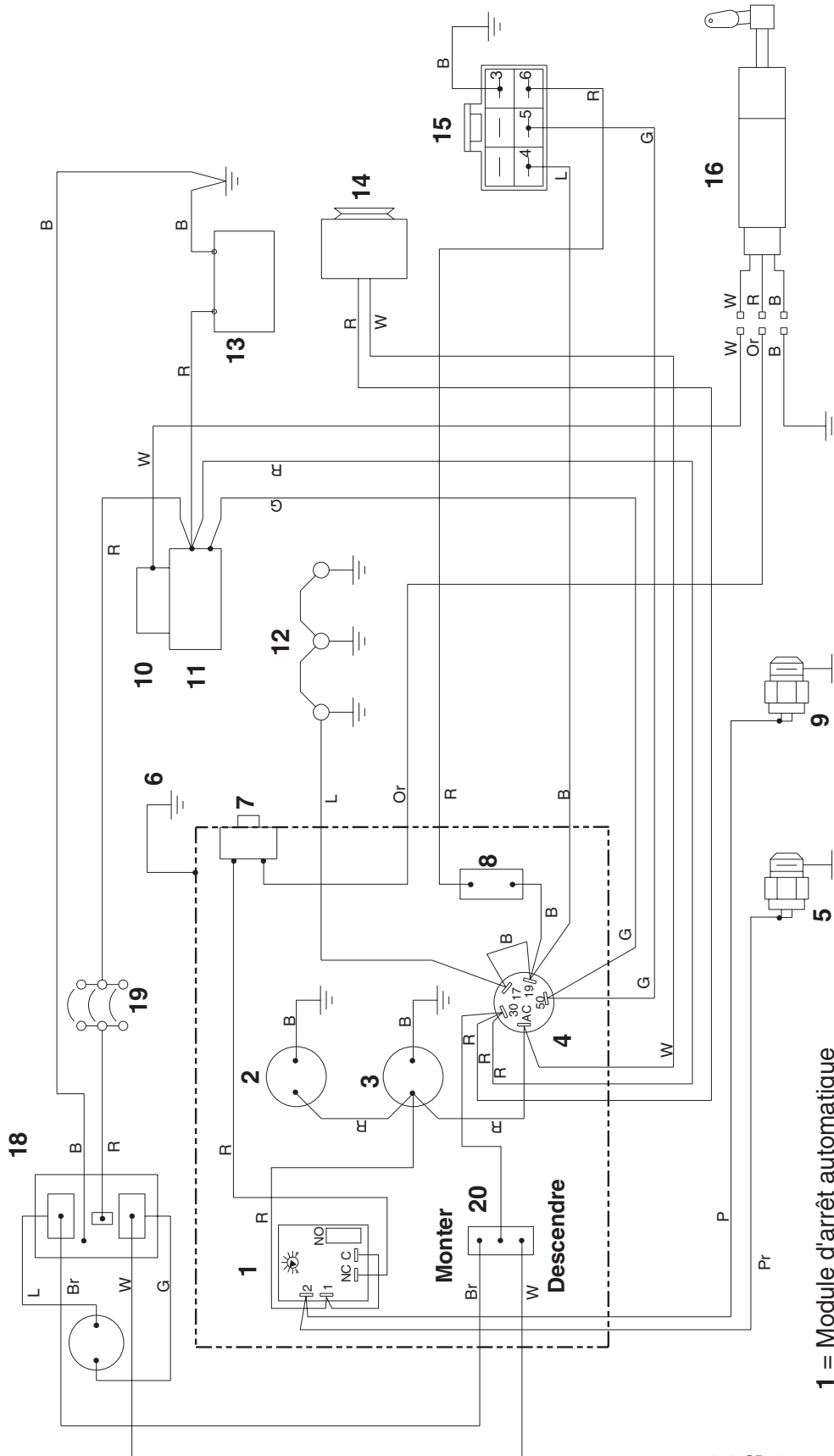
- |   |   |
|---|---|
| <b>1</b> = Module d'arrêt automatique       | <b>9</b> = Capteur de pression d'huile    |
| <b>2</b> = Compteur horaire                 | <b>10</b> = Solénoïde du démarreur        |
| <b>3</b> = Voltmètre du système de recharge | <b>11</b> = Démarreur                     |
| <b>4</b> = Contact                          | <b>12</b> = Bougies de préchauffage       |
| <b>5</b> = Capteur haute température        | <b>13</b> = Batterie                      |
| <b>6</b> = Mise à la terre                  | <b>14</b> = Alternateur                   |
| <b>7</b> = Coupe-circuit 10A                | <b>15</b> = Temporisateur des projecteurs |
| <b>8</b> = Témoins de préchauffage          | <b>16</b> = Solénoïde d'accélération      |

Couleur des fils	
B - Noir	W - Blanc
G - Vert	Y - Jaune
L - Bleu	Br - Marron
P - Rose	Gr - Gris
R - Rouge	Or - Orange
	Pr - Pourpre

1.35 Schéma électrique : panneau de contrôle et moteur Isuzu  
(treuil manuel)



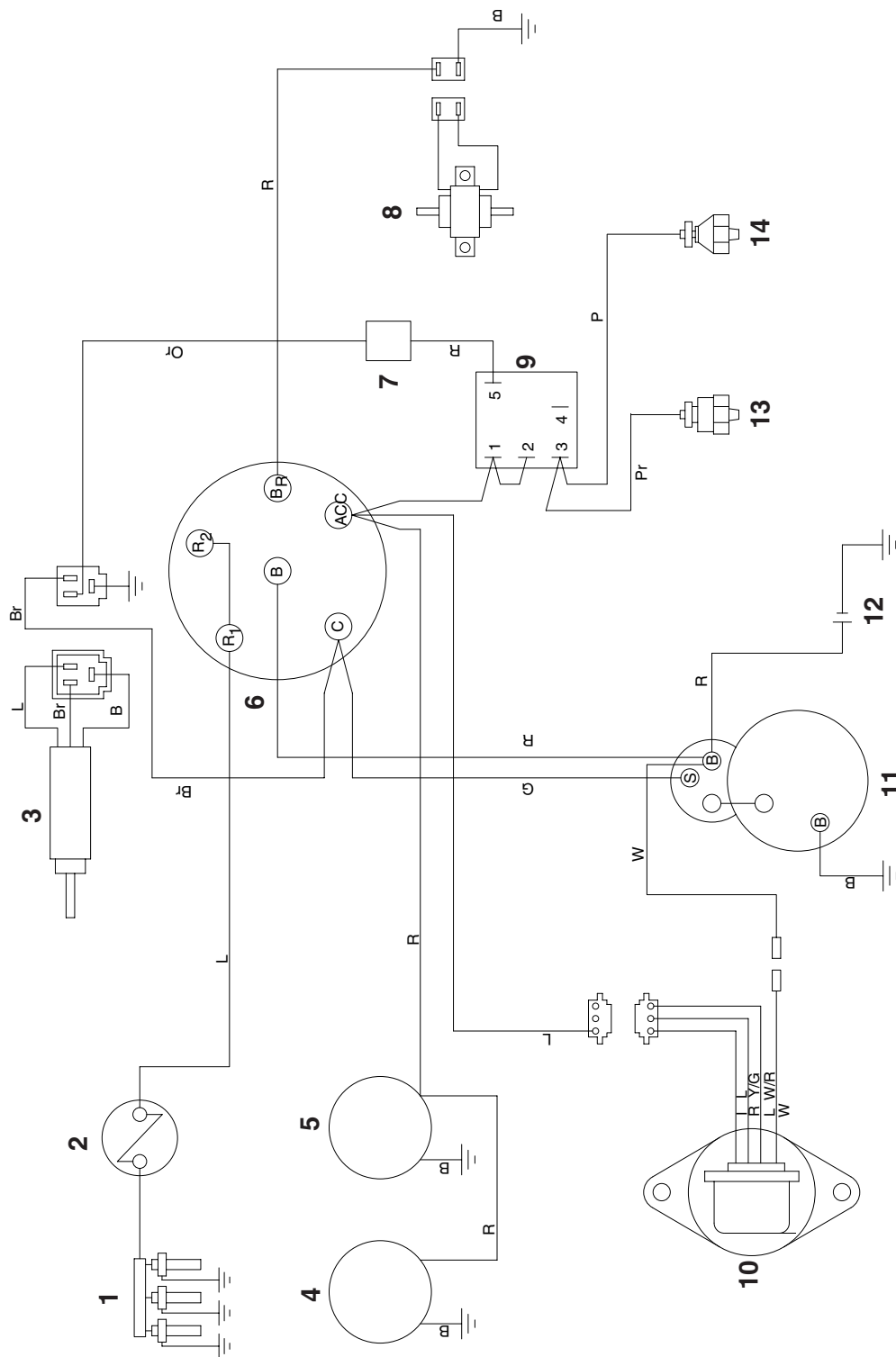
Modèles fabriqués à partir du 1/7/98



Couleur des fils	
B - Noir	W - Blanc
G - Vert	Y - Jaune
L - Bleu	Br - Marron
P - Rose	Gr - Gris
R - Rouge	Or - Orange
	Pr - Pourpre

- 1 = Module d'arrêt automatique
- 2 = Compteur horaire
- 3 = Voltmètre du système de recharge
- 4 = Contact
- 5 = Capteur haute température
- 6 = Mise à la terre
- 7 = Coupe-circuit 10A
- 8 = Témoin de préchauffage
- 9 = Capteur de pression d'huile
- 10 = Solénoïde du démarreur
- 11 = Démarreur
- 12 = Bougies de préchauffage
- 13 = Batterie
- 14 = Alternateur
- 15 = Temporisateur des projecteurs
- 16 = Solénoïde d'accélération
- 17 = Treuil
- 18 = Commande de treuil
- 19 = Coupe-circuit 90A
- 20 = Interrupteur va-et-vient

1.36 Schéma électrique : panneau de contrôle et moteur Isuzu  
(treuil manuel)

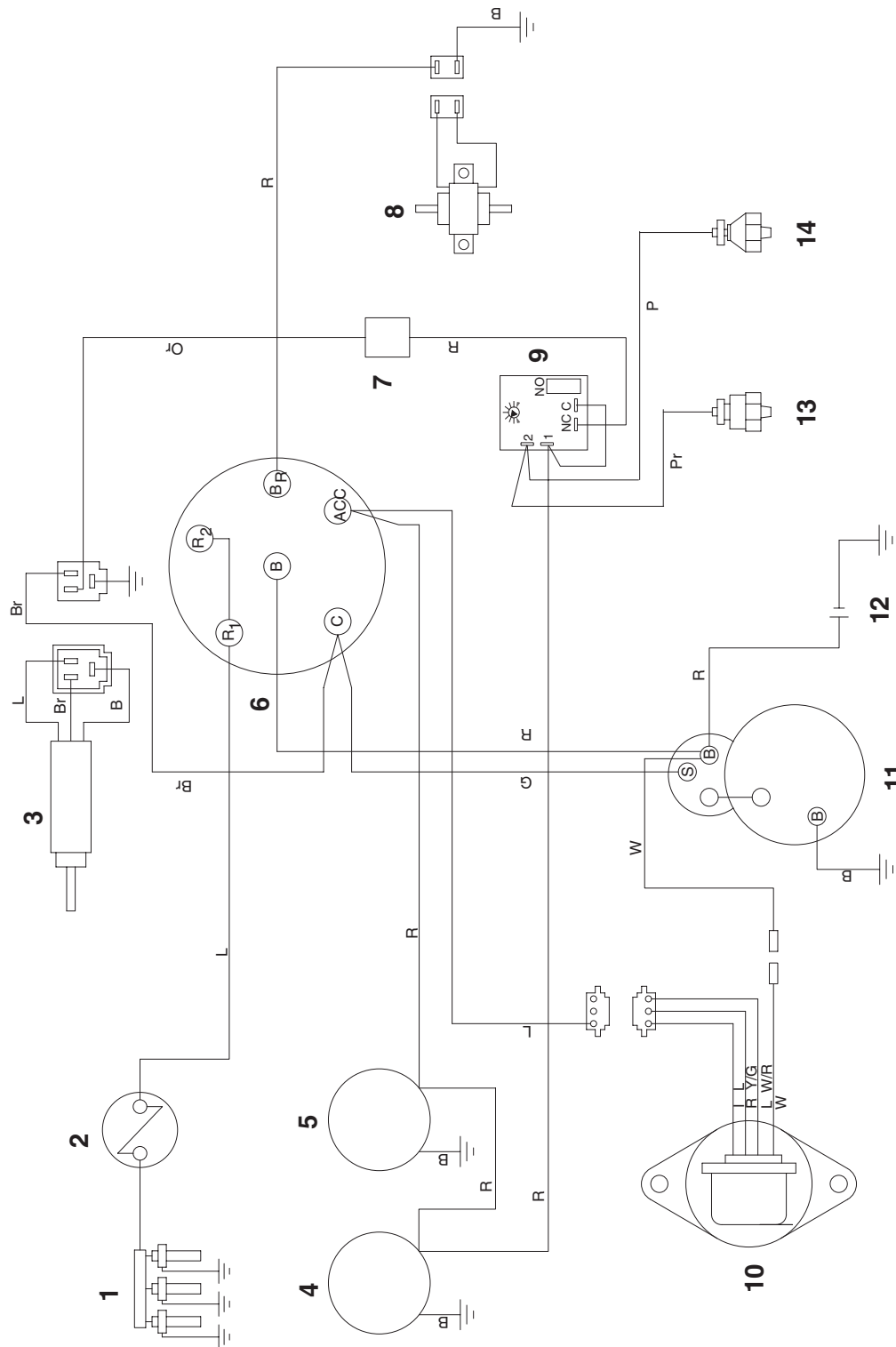


**Couleur des fils**

B - Noir	W - Blanc
G - Vert	Y - Jaune
L - Bleu	Br - Marron
P - Rose	Gr - Gris
R - Rouge	Or - Orange
	Pr - Pourpre

- 1 = Bougies de préchauffage
- 2 = Résistance de contrôle
- 3 = Solénoïde
- 4 = Voltmètre
- 5 = Compteur horaire
- 6 = Contact
- 7 = Fusible
- 8 = Pompe à carburant
- 9 = Module d'arrêt automatique
- 10 = Régulateur de tension interne
- 11 = Démarreur
- 12 = Batterie
- 13 = Commutateur de témoin haute température (normalement ouvert)
- 14 = Commutateur de témoin pression d'huile (normalement ouvert)

Modèles fabriqués à partir du 1/7/98

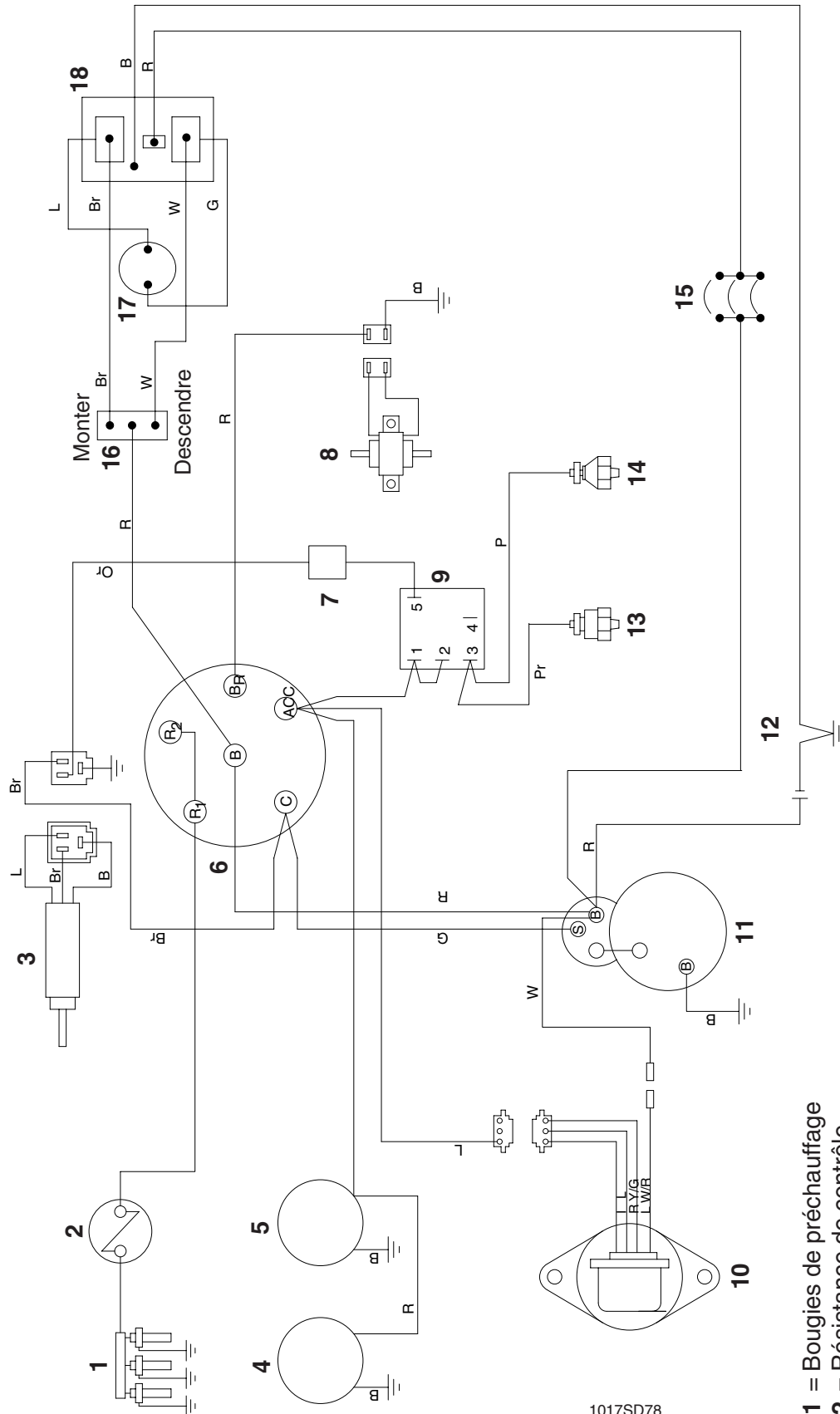


Couleur des fils	
B - Noir	W - Blanc
G - Vert	Y - Jaune
L - Bleu	Br - Marron
P - Rose	Gr - Gris
R - Rouge	Or - Orange
	Pr - Pourpre

- 1 = Bougies de préchauffage
- 2 = Résistance de contrôle
- 3 = Solénoïde
- 4 = Voltmètre
- 5 = Compteur horaire
- 6 = Contact
- 7 = Fusible
- 8 = Pompe à carburant
- 9 = Module d'arrêt automatique
- 10 = Régulateur de tension interne
- 11 = Démarreur
- 12 = Batterie
- 13 = Commutateur de témoin haute température (normalement ouvert)
- 14 = Commutateur de témoin pression d'huile (normalement ouvert)

1038SD64

1.37 Schéma électrique : panneau de contrôle et moteur Isuzu  
(treuil électrique)



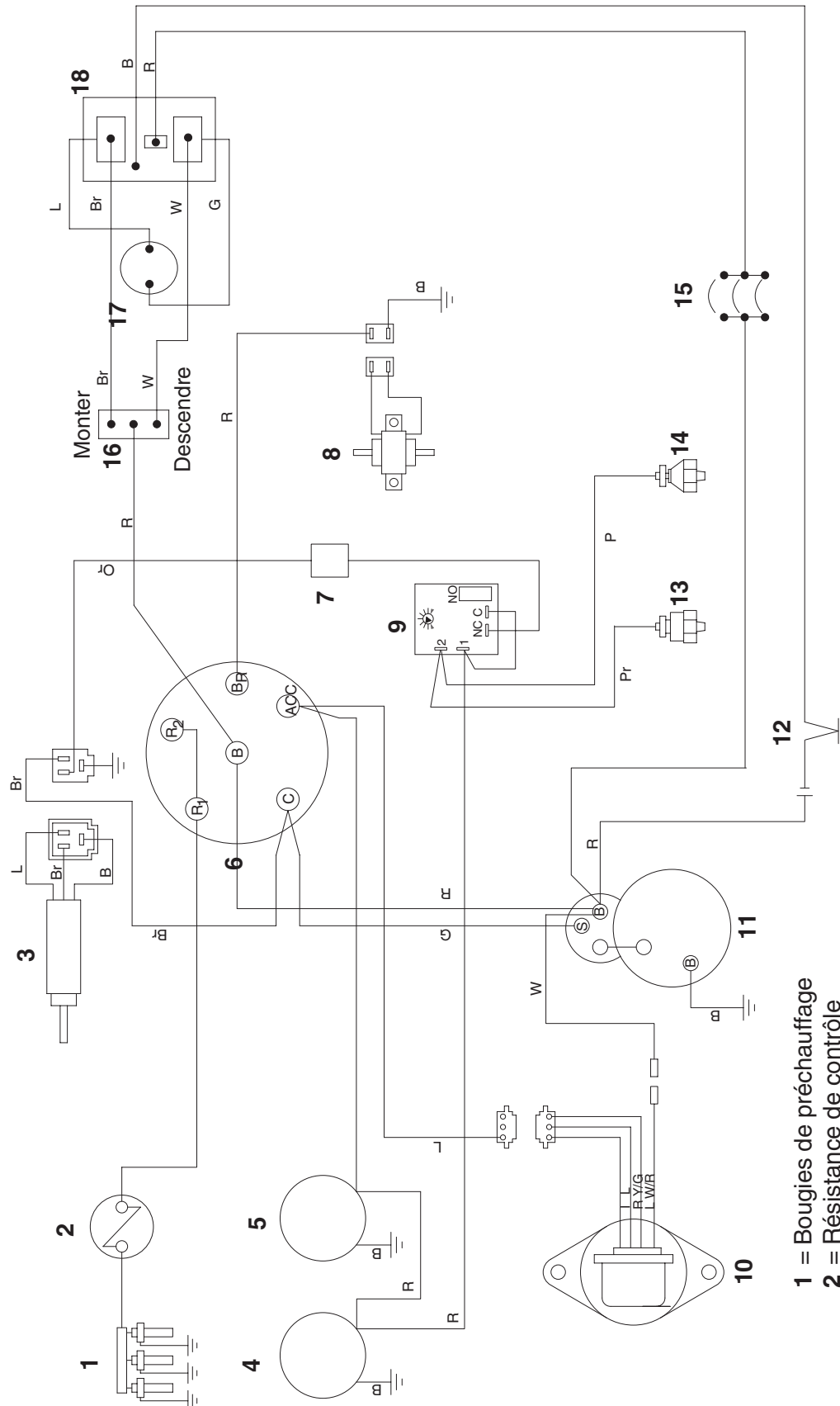
**Couleur des fils**

B - Noir	W - Blanc
G - Vert	Y - Jaune
L - Bleu	Br - Marron
P - Rose	Gr - Gris
R - Rouge	Or - Orange
	Pr - Pourpre

- 1 = Bougies de préchauffage
- 2 = Résistance de contrôle
- 3 = Solénoïde
- 4 = Voltmètre
- 5 = Compteur horaire
- 6 = Contact
- 7 = Fusible
- 8 = Pompe à carburant
- 9 = Module d'arrêt automatique
- 10 = Régulateur de tension interne
- 11 = Démarreur
- 12 = Batterie
- 13 = Commutateur de témoin haute température (normalement ouvert)
- 14 = Commutateur de témoin pression d'huile (normalement ouvert)
- 15 = Coupe-circuit 90A
- 16 = Interrupteur va-et-vient
- 17 = Treuil
- 18 = Commande du treuil

1017SD78

Modèles fabriqués à partir du 1/7/98

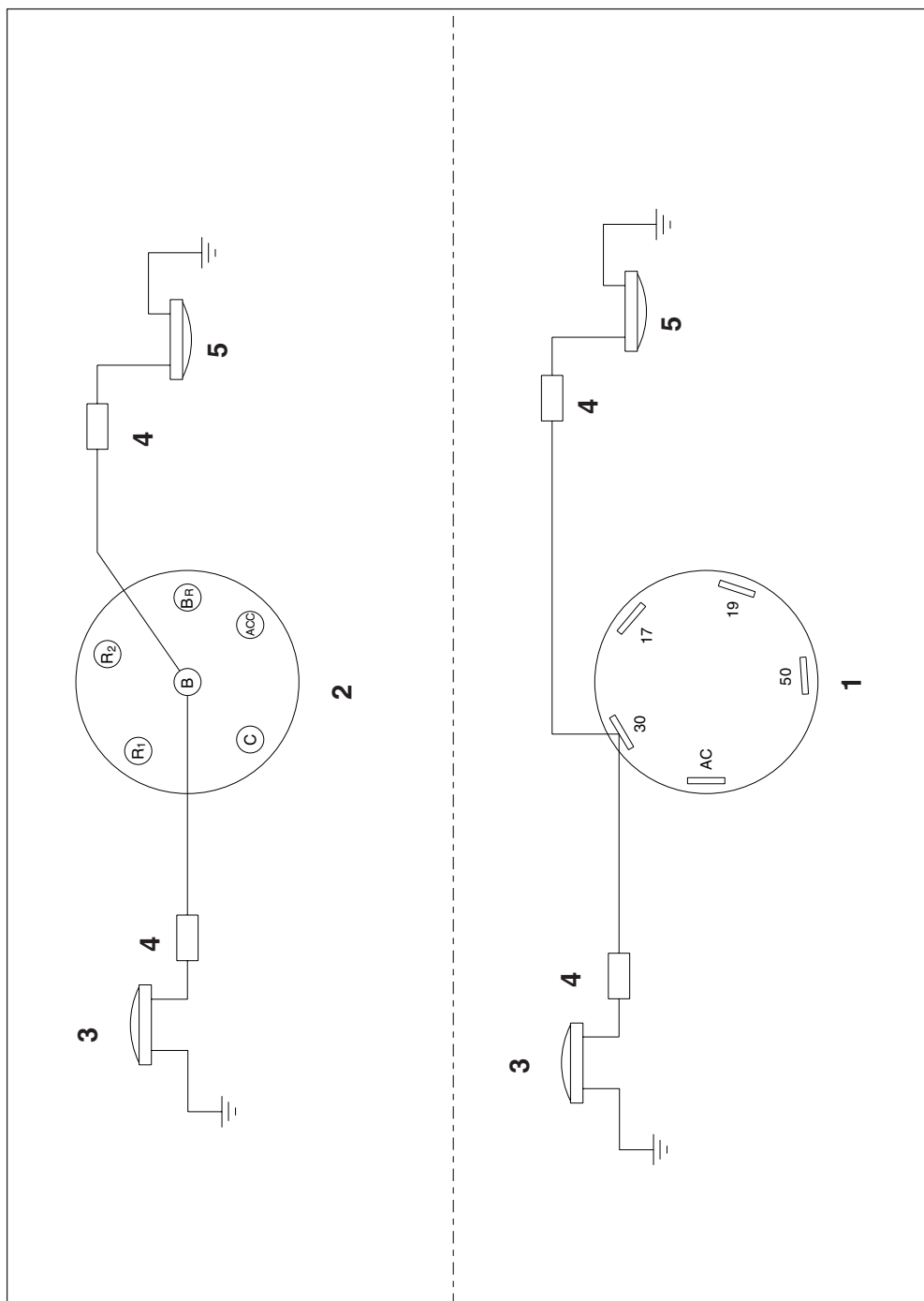


- 1 = Bougies de préchauffage
- 2 = Résistance de contrôle
- 3 = Solénoïde
- 4 = Voltmètre
- 5 = Compteur horaire
- 6 = Contact
- 7 = Fusible
- 8 = Pompe à carburant
- 9 = Module d'arrêt automatique
- 10 = Régulateur de tension interne
- 11 = Démarreur
- 12 = Batterie
- 13 = Commutateur de témoin haute température (normalement ouvert)
- 14 = Commutateur de témoin pression d'huile (normalement ouvert)
- 15 = Coupe-circuit 90A
- 16 = Interrupteur va-et-vient
- 17 = Treuil
- 18 = Commande du treuil

**Couleur des fils**

B - Noir	W - Blanc
G - Vert	Y - Jaune
L - Bleu	Br - Marron
P - Rose	Gr - Gris
R - Rouge	Or - Orange
	Pr - Pourpre

1.38 Schéma électrique des projecteurs zénithaux de 60 Hz



- 1 = Contact Isuzu
- 2 = Contact Kubota
- 3 = Témoin de panneau avec interrupteur
- 4 = Fusible
- 5 = Projecteur zénithal avec interrupteur



## UNITED KINGDOM

LONDON

Washington  
Warrington  
Worksop  
Redditch  
Pontypool  
Ashford  
Exeter  
Hungerford  
Lanarks

LEA ROAD  
WALTHAM CROSS, HERTS EN9 1AW

Washington/Tyne N37 1LH  
Winwick Quay, Warrington WA2 8RE  
Worksop S81 7BE  
Washford, Redditch B98 0DQ  
Pontypool, Gwent NP4 6PD  
Ashford, Kent TN23 2NF  
Clyst, Honiton, Exeter EX5 2LG  
Hungerford R617 OYX  
Bellshill, Lanarks ML4 3NN

Tel. (44)(01992) 707200

Tel. (0191) 4 16 63 92  
Tel. (01925) 57 39 55  
Tel. (01909) 48 45 06  
Tel. (01527) 2 45 56  
Tel. (01495) 75 05 95  
Tel. (01233) 64 52 27  
Tel. (01392) 6 97 71  
Tel. (01488) 68 14 28  
Tel. (01698) 84 58 15

## ÖSTERREICH

1110 WIEN  
4050 Traun  
9020 Klagenfurt  
8054 Graz-Strassgang  
6122 Fritzens  
5300 Hallwang b. Sbg.  
3106 St. Pölten

SCHEMMERLSTR.82  
Wiener Bundesstr. 147  
Wiegelegasse 18  
Kärntner Str. 512  
Innstr. 11  
Wiener Bundesstr. 17  
Hnilickastr. 9

Tel. (43) 01-7671515

Tel. 07229-73739  
Tel. 0463-262716  
Tel. 0316-281690  
Tel. 05224-51351  
Tel. 0662-661741  
Tel. 02742-73170

## DEUTSCHLAND

80809 MÜNCHEN

PREUSSENSTR. 41  
Fax 089/35 40 23 90

Tel. 089/35 40 21

85757 Karlsfeld (WLZ)  
21109 Hamburg  
24145 Kiel  
23566 Lübeck  
28307 Bremen-Mahndorf  
26789 Leer-Bingum  
30165 Hannover  
38112 Braunschweig  
34233 Fulda  
40721 Hilden  
41065 Mönchengladbach  
46485 Wesel  
45326 Essen  
48291 Telgte  
49565 Bramsche  
44319 Dortmund  
33659 Bielefeld  
52355 Düren  
53842 Troisdorf  
56218 Mülheim-Kärlich  
57080 Siegen  
60388 Frankfurt  
35398 Gießen  
55129 Mainz-Hechtsheim  
66119 Saarbrücken  
67133 Maxdorf  
74172 Neckarsulm-Obereisesheim  
71254 Ditzingen  
72336 Balingen-Frommern  
76327 Pfalz  
77746 Schutterwald  
78315 Radolfzell  
79112 Freiburg-Opfingen  
89155 Erbach  
88353 Kißlegg-Zaisenhofen  
85716 Unterschleißheim  
85077 Manching  
82538 Geretsried  
83064 Raubling  
94491 Hengersberg  
93128 Regenstauf  
90765 Fürth-Stadeln  
95326 Kulmbach  
97080 Würzburg  
63741 Aschaffenburg  
86167 Augsburg

Fax 040/75 73 90  
Fax 0431/71 46 25  
Fax 0451/62 56 15  
Fax 0421/48 15 36  
Fax 0491/6 25 39  
Fax 0511/3 52 49 69  
Fax 0531/31 29 24  
Fax 0561/81 10 58  
Fax 02103/4 69 31  
Fax 02161/4 25 44  
Fax 0281/5 16 37  
Fax 0201/32 13 02  
Fax 02504/71 47  
Fax 05461/49 22  
Fax 0231/21 82 27  
Fax 0521/40 31 14  
Fax 02421/6 21 22  
Fax 02241/4 65 75  
Fax 0261/2 65 55  
Fax 0271/31 10 49  
Fax 069/41 71 89  
Fax 0641/2 98 19  
Fax 06131/50 79 80  
Fax 0681/85 15 30  
Fax 06237/50 08  
Fax 07132/4 36 19  
Fax 07156/1 82 04  
Fax 07433/3 76 86  
Fax 0721/46 86 60  
Fax 0781/5 97 13  
Fax 07732/5 65 08  
Fax 07664/5 97 76  
Fax 07305/86 10  
Fax 07563/85 73  
Fax 089/3 17 13 07  
Fax 08459/76 02  
Fax 08171/3 14 09  
Fax 08035/39 79  
Fax 09901/32 13  
Fax 09402/33 66  
Fax 0911/76 34 90  
Fax 09221/8 44 87  
Fax 0931/9 81 58  
Fax 06021/8 36 17  
Fax 0821/70 78 58

Tel. 018131-59780  
Tel. 040/75 15 66  
Tel. 0431/71 15 25  
Tel. 0451/62 56 19  
Tel. 0421/48 15 01  
Tel. 0491/6 72 20  
Tel. 0511/3 52 40 61  
Tel. 0531/31 21 80  
Tel. 0561/81 10 59  
Tel. 02103/3 10 48  
Tel. 02161/48 11 41  
Tel. 0281/8 98 79  
Tel. 0201/31 17 93  
Tel. 02504/26 68  
Tel. 05461/6 21 21  
Tel. 0231/21 82 26  
Tel. 0521/4 07 77  
Tel. 02421/6 30 51  
Tel. 02241/4 40 31  
Tel. 0261/2 65 10  
Tel. 0271/31 50 55  
Tel. 069/42 40 80  
Tel. 0641/2 22 69  
Tel. 06131/59 20 70  
Tel. 0681/85 20 11  
Tel. 06237/72 00  
Tel. 07132/4 36 18  
Tel. 07156/60 54  
Tel. 07433/47 53  
Tel. 0721/46 04 67  
Tel. 0781/5 23 43  
Tel. 07732/5 64 85  
Tel. 07664/10 14  
Tel. 07305/61 22  
Tel. 07563/82 76  
Tel. 089/3 10 60 31  
Tel. 08459/69 97  
Tel. 08171/3 12 68  
Tel. 08035/22 22  
Tel. 09901/21 99  
Tel. 09402/45 01  
Tel. 0911/76 40 24  
Tel. 09221/26 20  
Tel. 0931/9 17 08  
Tel. 06021/8 36 16  
Tel. 0821/70 22 07

13627 Berlin  
13627 Berlin-Nord (Land-Brandenburg)  
14974 Genshagen (Berlin-Süd)  
19061 Schwerin/Görries  
01097 Dresden  
04430 Blenitz/OT Dölzig (Leipzig)  
99428 Nohra (Erfurt)  
09247 Röhrsdorf (Chemnitz)  
39167 Irxleben (Magdeburg)  
17033 Neubrandenburg

Fax 030/349 919-12  
Fax 030/344 13 52  
Fax 03378/81 06 23  
Fax 0385/660 513  
Fax 0351/803 60 91  
Fax 034205/5 89 83  
Fax 03643/82 58 28  
Fax 03722/50 24 85  
Fax 039204/6 64 78  
Fax 0395/369 00 41

Tel. 030/349 919-0  
Tel. 030/344 30 47  
Tel. 03378/81 06 21  
Tel. 0385/650 55  
Tel. 0351/8036090  
Tel. 034205/58982  
Tel. 03643/825826  
Tel. 03722/502 484  
Tel. 039204/56 78  
Tel. 0395/3690040

**UNITED STATES**

CORPORATE OFFICE  
 MENOMONEE FALLS, WI 53052 N92 W15000 ANTHONY AVE. **Tel. (262) 255-0500**

**CANADA**

MISSISSAUGA, ONT. L5T 2N6 160 ADMIRAL BLVD. **Tel. (905) 795-1661**  
 Calgary, Alta. T2H 2H9 #11, 6115-4 St. S.E. **Tel. (403) 255-3336**  
 St. Laurent, Quebec H4R 2C1 3526 Rue Ashby **Tel. (514) 337-1708**

**MEXICO**

MEXICO CITY 2A. CERRADA NORTE 147 NO. 20 **Tel. (55) 53-53-15-03**  
 COL. SAN MIGUEL AMANTLA 02700 Mexico D.F.  
 Monterrey, Nuevo León Calle Nardo #970, Col. Cementos, C. P. 64520 **Tel. (81) 83-31-12-85**  
 C. P. 45010, Zapopan, Jalisco Periférico Poniente No. 2100-Int. F, **Tel. (33) 36271499**  
 Col. Lomas del Colli  
 C. P. 37530 León, Guanajuato Privada Manzanares #103, Fracc.San Isidro de Jerez **Tel. (477)7-11-34-35**  
 C. P. 91700 Veracruz, Ver. Miguel Alemán N°. 1001B, Col. Centro **Tel. (229)9-35-10-44**

**ARGENTINA**

BUENOS AIRES 1611 Colectora Oeste de Ruta Panamerica **Tel. 5411-4-748-6800**  
 Km 28.5 Don Torcuato

**BRASIL**

SÃO PAULO Avda. Arquimedes 1070 **Tel. 5511-4582-4333**  
 Unidade Autonoma No. 6  
 Jundiaí, São Paulo

**CHILE**

SANTIAGO El Rosal 5000, Huechuraba, Casilla 130 - Correo 30 **Tel. (56) 2-7400014**  
 Antofagasta Orella 975 **Tel. (56) 55-227250**  
 Temuco Balmaceda 298 **Tel. (56) 45-214425**

**AUSTRALIA**

CLAYTON, VIC. 3169 PO Box 1315 RMDC **Tel. (61) 03-95474033**  
 Norwood, S.A. 5067 45 Beulah Road **Tel. 08-3622331**  
 Woodridge, QLD 4114 Unit 2, 6-8 Pendrey Court **Tel. 07-32089577**  
 Osborne Park, W.A. 6017 Unit P, 69-73 Hector Street **Tel. 09-4452911**  
 Auburn, N.S.W. 2144 14 Vore Street **Tel. 02-7480366**

**JAPAN**

OHTA-KU, TOYKO 144 2-CHOME 18-1, MINAMI-KAMATA **Tel. (81) 03-37329281/5**  
 Hirano-ku, Osaka-shi Miyake Nishi, 4-Chome **Tel. 0723 30-0571**  
 Sendai-shi Tachimachi 1-7-21 **Tel. 022 284-8032**  
 Fukuoka-shi Sannoh 1-7-1, Hakata-ku **Tel. 092 451-1083**

**MALAYSIA**

46150 PETALING JAYA 5. JALAN PJS 11/22 **Tel. (03) 7364770**  
 Selangor Darul Ehsan Bandar Sunway

**NEW ZEALAND**

WIRI-AUCKLAND 4A Ponui Place **Tel. (64) (9) 270 3784**  
 Mt. Wellington, Auckland

**SINGAPORE**

JURONG TOWN SINGAPORE 2263 NO. 23, Tuas Ave. 18 **Tel. (65) 861-0446**

**THAILAND**

BANGKOK 10250 22/197 Pattanakarn Rd. **Tel. (66) 2-319-9363/65**  
 Soi Mooban Panya

**SOUTH AFRICA**

JOHANNESBURG 1031 KATROL AVE., ROBERTVILLE X10 **Tel. H/O Jhb(011) 672-0847**  
 Durban Roodepoort / P.O. Box 2163, Florida 1710, Gauteng. **Tel. Dbn(031) 702-3337**  
 Capetown 10 Kinsman Rd. P.O. Box 420, New Germany 3620 **Tel. Dbn(031) 702-3337**  
 Cor. Beatrix & Carel, Marincowitz St. **Tel. Cpt(021) 981-2197**  
 P.O. Box 398, Brackenfell 7560

**CHINA**

HONG KONG Unit 611-612, 6/F Sunley Centre **Tel. (852) 24068613**  
 9 Wing Yin Street  
 Kwai Chung, New Territories

