



**WACKER
NEUSON**
all it takes!

Notice d'utilisation

Pelle sur chenilles

EZ17



Modèle	E13-01
Édition	1.2
N° de commande du document	1000299975
Langue	fr

Documentation	Langue	N° de commande
Notice d'utilisation	fr	1000299975
carnet d'entretien	fr	1000146850
	en	1000148392
	fr	1000148394
	it	1000148395
Liste de pièces détachées EZ17 (E13-01)	de/en/fr	1000298089
Liste de pièces détachées EZ17 (E13-01)	de/it/es	1000298090

Légende	
Notice d'utilisation d'origine	-
Édition	1.2
Date	01/2021
Document	BA EZ17 fr*

Copyright © 2020 Wacker Neuson Linz GmbH, Hörsching

Printed in Austria

Tous droits réservés, notamment les droits d'auteur, les droits de reproduction et les droits de diffusion en vigueur dans le monde entier.

Ce document ne peut être utilisé par le destinataire que pour l'usage prévu. Sans autorisation préalable par écrit, il ne peut être aucunement copié entièrement ou partiellement, ou traduit dans une autre langue quelconque.

Toute reproduction et traduction, même partielles, uniquement avec l'autorisation écrite de Wacker Neuson Linz GmbH.

Toute violation des dispositions législatives, notamment de la protection des droits d'auteur, fera l'objet de poursuites civiles et pénales.

Wacker Neuson Linz GmbH travaille en permanence en vue de l'amélioration de ses produits conformément au progrès technique. Nous nous réservons par conséquent le droit d'apporter des modifications aux figures et aux descriptions de cette documentation, cette circonstance ne générant aucun droit à exiger des modifications des machines livrées.

Caractéristiques techniques, dimensions et poids sans engagement. Les données n'appartenant pas au système métrique sont arrondies. Sauf erreurs.

La machine sur l'illustration en couverture peut présenter des options. Les options dans ce manuel d'utilisateur ne sont pas nécessairement toutes disponibles dans chaque pays de destination.

Les photographies et les graphiques sont des représentations symboliques et peuvent être différents des produits.

La notice d'utilisation et ses éventuels suppléments doivent toujours être disponibles sur le lieu d'utilisation de la machine. Les suppléments éventuels se trouvent à la fin de la notice d'utilisation.



Wacker Neuson Linz GmbH
 Flughafenstraße 7
 A-4063 Hörsching
 Tél. : +43 (0) 7221 63000
 Fax : +43 (0) 7221 63000-2200
 E-Mail : office.linz@wackerneuson.com
 www.wackerneuson.com

Table des matières

1 Avant-propos	
1.1 Notice d'utilisation	1-1
1.2 Garantie et responsabilité	1-8
2 Sécurité	
2.1 Symboles de sécurité et mots clés	2-1
2.2 Qualification du personnel	2-2
2.3 Comportement	2-3
2.4 Du fonctionnement	2-4
2.5 Opérations de levage	2-8
2.6 Service remorque	2-10
2.7 Utilisation d'équipements	2-10
2.8 Remorquer, charger et transporter	2-11
2.9 Entretien	2-13
2.10 Mesures à prendre pour éviter des risques	2-17
3 Introduction	
3.1 Vue d'ensemble de la machine	3-1
3.2 Brève description de la machine	3-2
3.3 Consignes et dispositions législatives relatives aux interventions avec la machine	3-4
3.4 Plaques	3-5
4 Mise en marche	
4.1 Cabine/poste de conduite	4-1
4.2 Vue d'ensemble des éléments de commande	4-17
4.3 Vue d'ensemble des témoins et des lampes d'avertissement	4-22
4.4 Travaux préparatoires	4-24
4.5 Faire démarrer et couper le moteur	4-28
5 Maniement	
5.1 Direction	5-1
5.2 Commande de l'accélérateur	5-1
5.3 Freins	5-2
5.4 Conduite	5-3
5.5 Blocage de différentiel	5-8
5.6 Éclairage/système de signalisation	5-9
5.7 Système essuie/lave-glace	5-11
5.8 Chauffage, ventilation et climatisation	5-11
5.9 Hydraulique de travail	5-12
5.10 Équipements	5-50
5.11 Interventions avec la machine	5-54
5.12 Abaissement d'urgence	5-62
5.13 Options	5-63
5.14 Immobilisation et remise en marche de la machine	5-65
5.15 Immobilisation finale de la machine	5-67
6 Transport	
6.1 Remorquer la machine	6-1
6.2 Charger la machine	6-3
6.3 Transporter la machine	6-7



7	Entretien	
7.1	Conseils de maintenance	7-1
7.2	Vue d'ensemble de l'entretien	7-4
7.3	Fluides et lubrifiants	7-12
7.4	Accès d'entretien	7-15
7.5	Travaux de nettoyage et d'entretien	7-24
7.6	Travail de lubrification	7-27
7.7	Système de carburant.....	7-27
7.8	Système de graissage du moteur	7-33
7.9	Système de refroidissement	7-35
7.10	Filtre à air	7-38
7.11	Courroie trapézoïdale	7-39
7.12	Système hydraulique	7-40
7.13	Installation électrique	7-45
7.14	Chauffage, ventilation et climatisation	7-46
7.15	Système lave-glace	7-46
7.16	Essieux/transmission	7-46
7.17	Système de freinage.....	7-46
7.18	Chenilles	7-47
7.19	Entretien et maintenance des équipements	7-50
7.20	Entretien d'options	7-50
7.21	Traitement des gaz d'échappement	7-51
7.22	Conservation de la machine	7-51
8	Défaillances	
8.1	Dysfonctionnements du moteur diesel.....	8-1
8.2	Dysfonctionnements de la transmission	8-2
8.3	Dysfonctionnements du système hydraulique	8-2
8.4	Défaillances de l'installation électrique	8-3
8.5	Défaillances de la climatisation.....	8-3
8.6	Défaillances des équipements hydrauliques	8-3
9	Caractéristiques techniques	
9.1	Modèles et désignations commerciales.....	9-1
9.2	Moteur.....	9-1
9.3	Transmission/essieux	9-2
9.4	Freins	9-2
9.5	Chenilles	9-2
9.6	Par essieu AV	9-2
9.7	Hydraulique de travail	9-2
9.8	Installation électrique	9-3
9.9	Couples de serrage	9-6
9.10	Liquide de refroidissement.....	9-7
9.11	Émissions sonores.....	9-7
9.12	Vibrations.....	9-7
9.13	Poids.....	9-8
9.14	Capacité de levage/charge	9-12
	S-1

Déclaration de conformité CE**Constructeur**

Wacker Neuson Linz GmbH, Flughafenstraße 7, 4063 Hörsching, Austria

**Produit**

Désignation de la machine	Pelle hydraulique
Machine modèle	E13-01
Désignation commerciale	EZ17
Numéro de série	--
Moteur/Puissance kW	3TNV76-SNSE12V / 13,8
Niveau de puissance sonore mesuré dB(A)	93
Niveau de puissance sonore garanti dB(A)	93

Procédure d'évaluation de la conformité

Organisme notifié conformément à la directive 2006/42/EG, annexe XI :
DGUV Test, Prüf- und Zertifizierungsstelle
Fachbereich Bauwesen, Am Knie 6, 81241 München, Germany
Organisme notifié de l'UE, numéro d'identification : 0515

Organisme nommé pour participer à la procédure 2000/14/CE

TÜV SÜD Industrie Service GmbH
Westendstraße 199
D 80686 München
Organisme notifié de l'UE, numéro d'identification : 0036

Directives et normes

Par la présente, nous déclarons que ce produit correspond aux dispositions applicables des directives et normes suivantes :

2006/42/CE, 2005/88/CE, 2000/14/CE - annexe VIII, 2014/30/UE, 2014/53/UE (si équipée de télématique) ;

DIN EN ISO 12100:2010, DIN EN 474-1:2006+A4:2013, DIN EN 474-5:2006+A3:2013
(sauf 5.3.2.1 et 5.5), DIN EN ISO 3471:2010, DIN EN ISO 3744:1995, DIN EN ISO
3449:2009

Fondé de pouvoir pour la compilation de la documentation technique

Annette Ortmayr, responsable de groupe Technische Dokumentation
Flughafenstraße 7
4063 Hörsching
Austria

Robert Finzel,
Président-Directeur Général

Les indications ci-dessus correspondent aux informations existantes au moment de l'expression. Elles ont éventuellement été modifiées entre-temps (se reporter à la déclaration de conformité d'origine livrée avec la machine). Valable pour les pays de l'Union européenne et les pays avec une législation semblable à celle de l'Union européenne. Valable pour les machines avec le signe CE qui n'ont pas été modifiées sans autorisation depuis la mise sur le marché.



Notes :

1 Avant-propos

1.1 Notice d'utilisation

Avis relatifs à cette notice d'utilisation

La notice d'utilisation est rangée dans la boîte à documents sur le ciel du pavillon.

Cette notice d'utilisation contient des avis importants relatifs à l'exploitation sûre, correcte et économique de la machine. Il ne doit donc pas servir uniquement au personnel de service en phase d'apprentissage, mais également d'ouvrage de référence pour le personnel de service expérimenté et confirmé.

Il aide également à augmenter la fiabilité et la durée de vie de la machine. C'est la raison pour laquelle la notice d'utilisation doit être déposée dans la machine, à la disposition du conducteur.

Avant la mise en marche, l'entretien ou la réparation de la machine, l'utilisateur doit soigneusement lire la notice d'utilisation et la comprendre.

La notice d'utilisation vous aidera à connaître plus facilement et rapidement votre machine, vous permettant de l'utiliser avec plus de sécurité et d'une manière plus rentable.

Cette notice d'utilisation ne contient pas les superstructures spéciales.

Pour toutes autres questions relatives à la machine ou la notice d'utilisation, veuillez vous adresser à votre concessionnaire.

Le mot « cabine » utilisé dans cette notice d'utilisation est pris comme synonyme du mot « canopy », cette machine n'étant disponible qu'avec canopy.

Explication des symboles et des abréviations

Explication des symboles

- Signale une énumération
 - Signale une subdivision dans une énumération
 - Description d'un résultat

1. Signale un travail à effectuer

L'ordre doit être respecté !

2. Poursuite d'un travail à effectuer

L'ordre doit être respecté !

A Signale une énumération alphabétique

B Poursuite d'une énumération alphabétique

Renvois : voir page [1-1](#) (page)

Renvois : **7** (pos. n° ou tableau n°)

Renvois : [Fig. 5](#) (Fig. N° 1)

Renvois : – voir chapitre « [5.2 Commande de l'accélérateur](#) » en page [5-1](#) (voir chapitre)

Renvois : – voir « [Commande de l'accélérateur](#) » à la page [5-1](#) (-voir texte)



Information

Signale une information qui, si elle est suivie, a pour effet l'exploitation plus efficace et rentable de la machine.



Environnement

Le fait de ne pas respecter les consignes marquées par ce symbole peut entraîner des risques écologiques.

Abréviations

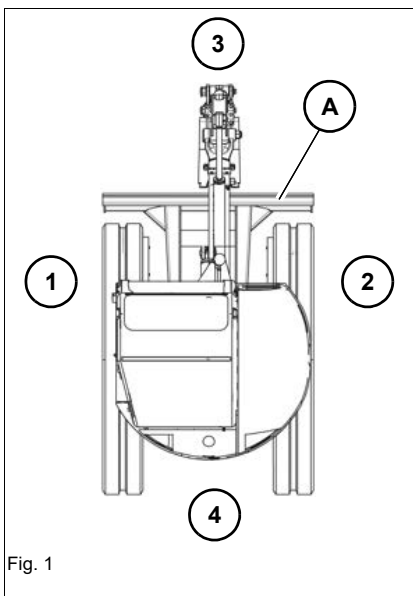
Fig.	=	Figure
AUX	=	Circuit hydraulique supplémentaire
B	=	Largeur
H/s	=	Heures de service
env.	=	environ
FAP	=	Filtre à particules diesel
FGPS	=	Front Guard Protective Structure (structure de protection contre la pénétration d'objets à l'AV)
FOPS	=	Falling Objects Protective Structure (structure de protection contre les chutes d'objets)
év.	=	le cas échéant
Attache rapide hydraulique	=	Attache rapide hydraulique (p. ex. Easy Lock)
max.	=	maximum
min.	=	minimum
MSWS	=	Attache rapide mécanique
Pos.	=	Position
CV	=	Lever/abaisser
ROPS	=	Roll Over Protective Structure (structure de protection contre le renversement sans perte de contact avec le sol)
TOPS	=	Tip Over Protective Structure (structure de protection contre le basculement)
p. ex.	=	Par exemple

Glossaire

Equipement	Tous les équipements échangeables approuvés par Wacker Neuson (p. ex. les godets) développés pour les travaux avec la machine.
Projecteurs de travail	Désigne tous les projecteurs de travail situés sur le toit, sur le châssis et sur la flèche.
Remorquage	La pelle est remorquée pour la sortir d'une zone de danger immédiate (p. ex. un passage à niveau ou un chantier).
DOC	Catalyseur d'oxydation diesel ; élimine l'oxyde de carbone et les résidus de carburant non brûlés des gaz d'échappement.
FAP	Filtre à particules diesel ; brûle les particules de suie qui s'échappent des gaz d'échappement.
Exploitant de la machine	Une entreprise (ou une personne) exploitant la machine. Celle-ci peut être un exploitant de chantier, par exemple.
Chauffeur	Une personne conduisant et/ou travaillant avec la machine.
véhicule	Sauf indication contraire, le terme machine se rapporte à la pelle décrite dans cette notice d'utilisation. Dans certains cas, la machine est également désignée en tant que pelle afin d'éviter une confusion avec d'autres machines.
Fonctionnement de la machine	Tous les travaux relatifs à une machine (p. ex. les déplacements, le transport de matériau, les travaux d'entretien quotidiens) pouvant ou devant être effectués par un conducteur. Le terme Fonctionnement de la machine ne comprend pas les travaux d'entretien devant être effectués par un atelier autorisé uniquement.
Tableau des capacités de levage	Le poids maximal pouvant être levé pendant les travaux d'excavation. Si la tourelle est tournée pendant ces opérations, respecter les valeurs du diagramme de charge .
Vitesse rampante	Déplacer la machine aussi lentement que possible et sans à-coups.
Rupture de flexible	L'huile hydraulique sous pression s'échappe d'un flexible hydraulique.
Vérifier le bon serrage des raccords vissés	<ul style="list-style-type: none"> Opérateur : vérifier le bon serrage des raccords vissés et des composants/sous-ensembles respectifs avec un contrôle visuel ou manuel (sans utiliser d'outil). Si, en cas d'irrégularités, il faut malgré tout utiliser un outil pour contrôler, faire rétablir le raccord vissé par un atelier autorisé avec un matériel neuf (vis, écrous)
Aides visuelles	Les aides visuelles sont, par exemple, les rétroviseurs, les caméras, mais également les personnes aidant le conducteur lors du fonctionnement de la machine.
Porte-levier de commande	Désigne le porte-levier de commande rabattable situé à gauche.
EU Stage V/EPA Tier 4	En fonction de leur équipement, les machines répondent aux différentes normes de gaz d'échappement. Les variantes de moteur sont décrites séparément si les moteurs présentent des différences spécifiques (p. ex. pour la commande).
Diagramme de charge	Indique la charge maximale à une certaine position de la flèche avec laquelle la flèche peut tourner de 360° et la pelle peut se déplacer sans basculer, à vitesse rampante et lame stabilisatrice levée.

Poids de chargement	Le poids effectif de la machine au moment d'un transport imminent. Ce poids se rapporte à des machines uniquement équipées d'options autorisées par Wacker Neuson.
Circuits hydrauliques supplémentaires	<p>Circuits hydrauliques supplémentaires nécessaires pour certains équipements.</p> <ul style="list-style-type: none"> • AUX I : hydraulique supplémentaire (p. ex. marteau hydraulique, godet orientable) • AUX II : 3^e circuit hydraulique (p. ex. grappin universel) • AUX III : p. ex. Powertilt • AUX IV : attache rapide hydraulique (p. ex. Easy Lock) • AUX V : grappin pendulaire

Droite/gauche/AV/AR



Ces termes sont utilisés du point de vue d'un conducteur se trouvant dans la cabine si la face AV de celle-ci est orientée vers la lame stabilisatrice **A**.

- 1 : gauche
- 2 : droite
- 3 : AV
- 4 : AR

Définition de groupe cible

Cette notice d'utilisation s'adresse à un personnel de chantier professionnel.

L'ensemble de cette notice d'utilisation doit être lu et compris.

Un concessionnaire ou loueur de machine doit initier le conducteur à la manipulation de la machine, et il doit se faire confirmer cette initiation par écrit.

Qualification du conducteur et conditions préalables au service sûr

Le fonctionnement sûr d'une machine dépend, entre autres choses, des critères suivants :

- du modèle du véhicule et de son équipement
- de l'entretien du véhicule
- de la vitesse de travail et de déplacement
- de la nature du sol ou de l'environnement de travail

Le plus important, ce sont la qualification et la faculté de jugement du conducteur. Un conducteur bien formé respectant la notice d'utilisation et le plan d'entretien assure une longue durée de vie et la durabilité de la machine.

Une formation spécifique permet au conducteur d'acquérir, entre autres choses, les capacités suivantes :

- l'évaluation correcte de situations de travail
- une bonne connaissance de la machine
- la reconnaissance d'éventuelles situations dangereuses
- le travail sûr en prenant les bonnes décisions pour l'homme, le véhicule et l'environnement.

Le conducteur est en danger si la machine n'est pas maniée correctement.

Respecter les procédés et les dispositions relatifs au maniement, tels qu'ils sont décrits pour la machine.

L'accès à la machine et le maniement de celle-ci sont interdits aux enfants et aux personnes sous l'influence de l'alcool, de drogues ou de médicaments.

Table de conversion

Les valeurs impériales arrondies sont indiquées entre parenthèses, par exemple 1060 cm³ (64.7 in³).

Unité de volume	
1 cm ³	(0.061 po ³)
1 m ³	(35.31 ft ³)
1 ml	(0.034 US fl.oz.)
1 litres	(0.26 gal)
1 l/min	(0.26 gal/min)
Unité de longueur	
1 mm	(0.039 po)
1 m	(3.28 ft)
Poids	
1 kg	(2.2 lbs)
1 g	(0.035 oz)
Pression	
1 bar	(14.5 psi)
1 kg/cm ²	(14.22 lbs/po ²)
Force/puissance	
1 kN	(224.81 lbf)
1 kW	(1.34 ch)
1 ch	(0.986 ch)
Couple	
1 Nm	(0.74 ft.lbs.)
Vitesse	
1 km/h	(0.62 mph)
Accélération	
1 m/s ²	(3.28 pi/s ²)

1.2 Garantie et responsabilité

Exclusion de garantie et non-responsabilité

Garantie

Les demandes de garantie ne peuvent être acceptées que si les conditions de garantie sont respectées. Celles-ci se trouvent dans les Conditions Générales de Vente et de Livraison pour les machines et pièces détachées neuves des concessionnaires de la société Wacker Neuson Linz GmbH. Toutes les instructions de cette notice d'utilisation doivent en outre être suivies.

Les travaux d'entretien, l'inspection de livraison et les notes dans le carnet d'entretien doivent être effectués par un atelier autorisé pour que les demandes de garantie puissent être acceptées.

Responsabilité

- Toute modification apportée sur les produits Wacker Neuson et toute installation d'accessoires et d'équipements qui ne figurent pas dans le programme de livraison ne peut être effectuée qu'avec l'autorisation écrite de la société Wacker Neuson, sinon ni la garantie ni la responsabilité du constructeur sera applicable aux éventuels dommages résultant d'une telle modification.
- La sécurité de la machine peut subir des effets négatifs si la machine est soumise à des modifications arbitraires, ainsi que lors de l'utilisation de pièces de rechange, d'équipements et d'accessoires supplémentaires qui n'ont pas été vérifiés et autorisés par la société Wacker Neuson. Ni la garantie ni la responsabilité du constructeur sera applicable aux éventuels dommages résultant d'une telle modification.
- La société Wacker Neuson Linz GmbH ne répondra pas des dommages corporels et/ou matériels résultant du fait de ne pas avoir observé les consignes de sécurité ou la notice d'utilisation, ou de ne pas avoir respecté l'obligation d'agir avec soin et diligence, lors de :
 - Du maniement
 - Du fonctionnement
 - De l'entretien
 - Ainsi que lors de la réparation de la machine, même si dans les consignes de sécurité, les notices d'utilisation et les instructions d'entretien, l'obligation d'agir avec soin et diligence n'est pas explicitement indiquée.
 - Lire la notice d'utilisation avant d'effectuer une mise en marche, des travaux d'entretien ou de remise en état de la machine. Respecter impérativement toutes les consignes de sécurité.

2 Sécurité

2.1 Symboles de sécurité et mots clés

Explication

Le symbole suivant signale des consignes de sécurité. Il est utilisé pour prévenir contre des risques personnels éventuels.



DANGER

DANGER signale une situation entraînant la mort ou des blessures graves s'il n'est pas évité.

Conséquences en cas de non observance.

► Éviter des blessures ou la mort.



AVERTISSEMENT

AVERTISSEMENT signale une situation pouvant entraîner la mort ou des blessures graves s'il n'est pas évité.

Conséquences en cas de non observance.

► Éviter des blessures ou la mort.



ATTENTION

ATTENTION signale une situation pouvant entraîner des blessures s'il n'est pas évité.

Conséquences en cas de non observance.

► Éviter des blessures.

AVIS

REMARQUE signale une situation entraînant des dommages de la machine en cas de non observance.

► Éviter les dommages matériels.

2.2 Qualification du personnel

Obligations du propriétaire

- Ne faire marcher, conduire et réparer la machine que par des personnes spécifiquement autorisées, formées et expérimentées.
- Ne faire former et instruire des personnes en phase d'apprentissage que par une personne spécifiquement autorisée et expérimentée.
- Faire pratiquer des personnes en phase d'apprentissage sous surveillance jusqu'à ce qu'elles connaissent bien la machine et son comportement (p. ex. le comportement de direction et de freinage).
- L'accès à la machine et le maniement de celle-ci ne sont pas autorisés aux enfants et aux personnes sous l'influence de l'alcool, de drogues ou de médicaments.
- Définir clairement et sans ambiguïté les compétences du personnel de service et d'entretien.
- Définir clairement et sans ambiguïté les responsabilités sur le lieu de travail, également en ce qui concerne les réglementations prévues par la loi en matière de circulation routière.
- Donner l'autorisation au conducteur de refuser des instructions contraires à la sécurité et données par des tiers.
- Faire effectuer les travaux d'entretien et de réparation sur la machine que par un atelier autorisé.

Connaissances nécessaires du conducteur

- Le conducteur est responsable de la sécurité de tiers.
- Éviter tout mode de travail susceptible de compromettre la sécurité.
- Un permis de conduire national correspondant est nécessaire.
- La machine ne peut être conduite que par des conducteurs autorisés ; ceux-ci doivent travailler en tenant compte de la sécurité et en étant conscients des dangers.
- Le conducteur et le propriétaire sont tenus de toujours faire marcher la machine en bon état de service en assurant la sécurité.
- Toutes les personnes chargées de travaux avec ou sur la machine doivent avoir lu et compris, avant de commencer leurs travaux, les consignes de sécurité figurant dans ces instructions d'utilisation.
- Respecter les dispositions prévues par la loi et d'autres réglementations obligatoires en matière de prévention des accidents, et instruire le personnel en conséquence.
- Respecter les dispositions législatives en matière de circulation routière et de protection de l'environnement, et instruire le personnel en conséquence.
- Utiliser uniquement les accès définis pour monter et descendre de la machine.
- Il est nécessaire de connaître la sortie d'urgence de la machine.

Mesures préparatoires du conducteur

- Avant de la faire démarrer, vérifier s'il est possible de conduire et de travailler en sécurité avec la machine.
- Attacher les cheveux longs et ne pas porter de bijoux.
- Porter des vêtements de travail serrés permettant toutefois la pleine liberté de mouvement.

2.3 Comportement

Conditions préalables au fonctionnement

- La machine a été construite selon l'état actuel de la technique et les règles de sécurité reconnues.
Son utilisation peut néanmoins mettre le conducteur ou d'autres personnes en danger, ou endommager la machine.
- Conserver ces instructions d'utilisation dans l'endroit prévu à cet effet sur ou dans la machine. Si elle est endommagée, illisible ou en cas de mise à jour, la notice d'utilisation doit être remplacée ou complétée immédiatement.
- Ne faire marcher la machine que conformément à sa destination, en observant ces instructions d'utilisation.
- Le conducteur et le propriétaire sont tenus de ne pas mettre en marche ou de faire marcher une machine endommagée ou défectueuse.
 - Si un dommage ou une défaillance surviennent pendant le fonctionnement de la machine, arrêter celle-ci immédiatement et prendre des mesures de précaution pour éviter son redémarrage.
 - Faire immédiatement réparer par un atelier autorisé toute défaillance mettant la sécurité du conducteur ou d'autres personnes en danger.
- Suite à un accident, ne pas mettre la machine en marche ou la faire marcher, mais faire examiner les dommages par un atelier autorisé.
 - Suite à un accident, faire remplacer la ceinture de sécurité par un atelier autorisé, même si aucun dommage n'est visible.
 - Cabine et structures de protection
- Enlever la saleté, la neige et la glace des moyens d'accès (p. ex. poignées, marchepieds, rambardes).
- Le propriétaire est tenu d'exiger du personnel de service et d'entretien le port de vêtements et d'équipement de protection suivant les besoins.

2.4 Du fonctionnement

Mesures préparatoires

- Le fonctionnement n'est autorisé qu'avec une structure de protection intacte et installée correctement.
- Garder la machine en état propre. Ceci réduit les risques de blessures, d'accident et d'incendie.
- Bien ranger des objets dans les endroits prévus à cet effet (p. ex. vide-poches, porte-canette).
- Ne pas mettre d'objets dans la cabine ou le poste de conduite dépassant dans l'espace de travail du conducteur. Ceux-ci peuvent entraîner un autre danger en cas d'accident.
- Respecter toutes les plaques de sécurité, d'avertissement et d'information.
- Faire démarrer et commander la machine uniquement avec la ceinture de sécurité attachée, et uniquement depuis la place prévue à cet effet.
- Vérifier l'état et la fixation de la ceinture de sécurité. Faire remplacer des ceintures de sécurité et des pièces de fixation défectueuses par un atelier autorisé.
- Avant de commencer à travailler, régler la position de conduite de manière à ce que toutes les commandes soient accessibles et que celles-ci puissent être actionnées à fond.
- Effectuer le réglage personnel uniquement à l'arrêt de la machine (p. ex. siège conducteur, colonne de direction).
- Avant de commencer à travailler, s'assurer que tous les dispositifs de sécurité ont été installés correctement et que ces dispositifs fonctionnent correctement.
- Avant de commencer à travailler, ou suite à une interruption de travail, assurer le bon fonctionnement des systèmes de freinage, de direction, de signalisation et d'éclairage.
- Avant la mise en marche de la machine, veiller à ce que personne ne se trouve dans la zone de danger.

Zone de travail

- Le conducteur est responsable de la sécurité de tiers.
- Se familiariser, avant de commencer le travail, avec la zone de travail. Ceci s'applique, par exemple :
 - les obstacles présents dans la zone de travail et de circulation
 - les dispositifs de protection entre la zone de travail et la voie publique
 - la capacité de charge du sol
 - les lignes électriques aériennes et les conduites souterraines existantes
 - les conditions de travail particulières (p. ex. la poussière, la vapeur, la fumée, l'amiante)
- Le conducteur doit connaître les dimensions maximales de la machine et de l'équipement – voir « Caractéristiques techniques ».
- Garder une distance suffisante (p. ex. bâtiments, bord de fouille).
- Lors de travaux dans des bâtiments/locaux fermés, tenir compte de la :
 - hauteur du plafond/des passages
 - largeur des entrées/des passages
 - charge max. du plafond/du sol
 - bonne aération (p. ex. risque d'intoxication par l'oxyde de carbone)
- Utiliser les aides visuelles existantes pour observer la zone de danger.
- En cas de mauvaise visibilité et dans l'obscurité, allumer l'éclairage de travail existant et assurer qu'aucun usager de la route n'est ébloui par cet éclairage.
- Si le système d'éclairage existant de la machine ne suffit pas pour la réalisation correcte des travaux, assurer l'éclairage supplémentaire de la zone de travail.
- Maintenir une distance suffisante, en raison de pièces chaudes de la machine, par rapport aux objets facilement inflammables (p. ex. le foin, les feuilles mortes).

Zone de danger

- La zone de danger est la zone dans laquelle les personnes qui s'y trouvent sont en danger en raison des mouvements de la machine, de l'équipement et/ou de la charge.
- La zone de danger comporte également la zone dans laquelle peuvent tomber la charge, des installations de travail ou des pièces/composants projetés.
- Élargir la zone de danger suffisamment dans la proximité immédiate de bâtiments, d'échafaudages ou d'autres structures fixes.
- Limiter la zone de danger s'il n'est pas possible de maintenir une distance de sécurité suffisante.
- Arrêter de travailler immédiatement si des personnes se trouvent dans la zone de danger.

Transport de personnes

- Il est INTERDIT de transporter des personnes avec la machine.
- Il est INTERDIT de transporter des personnes sur/dans des équipements/des outils.
- Il est INTERDIT de transporter des personnes sur/dans des remorques.

Intégrité mécanique

- Le conducteur et le propriétaire sont tenus de toujours faire marcher la machine en bon état de service en assurant la sécurité.
- Ne faire marcher la machine que si tous les dispositifs de protection et de sécurité (p. ex. les structures de protection comme la cabine ou un arceau de sécurité, des structures de protection amovibles) sont montés et fonctionnels.
- Vérifier la machine pour détecter les détériorations et défauts visibles de l'extérieur.
- En cas de dommage et/ou de comportement inhabituel, arrêter la machine immédiatement et prendre des mesures de précaution pour éviter son redémarrage.
- Faire immédiatement réparer par un atelier autorisé toute défaillance mettant la sécurité du conducteur ou d'autres personnes en danger.

Faire démarrer le moteur de la machine

- Ne faire démarrer le moteur que conformément aux instructions d'utilisation.
- Observer tous les témoins et les lampes d'avertissement.
- Ne pas utiliser d'aide au démarrage liquide ou gazeuse (par l'éther, Startpilot).

Conduite et travaux avec la machine

- Faire démarrer et commander la machine uniquement avec la ceinture de sécurité attachée, et uniquement depuis la place prévue à cet effet.
- Ne mettre la machine en marche que si la visibilité est suffisante (avoir recours à un guide si nécessaire).
- Conduite et travaux sur des pentes :
 - Conduire/travailler uniquement en montant ou descendant une pente.
 - Éviter de conduire transversalement sur une pente, observer l'inclinaison admissible de la machine (de la remorque le cas échéant).
 - Garder la charge du côté ascendant de la pente et le plus près possible de la machine.
 - Garder les équipements au niveau du sol.
- Adapter la vitesse aux conditions environnantes (p. ex. au sol, aux conditions météorologiques).
- Il existe un risque d'accident élevé en faisant marche AR. Le conducteur ne peut pas voir les personnes se trouvant dans l'angle mort de la machine.
 - S'assurer, avant de changer de sens de marche, que personne ne se trouve dans la zone de danger.
- Ne jamais monter ou descendre d'une machine en déplacement.

Conduite sur la voie / des places publiques

- Un permis de conduire national correspondant est nécessaire.
- Respecter les dispositions nationales (p. ex. le code de la route) lors de la conduite sur la voie/des places publiques.
- S'assurer que la machine est conforme aux dispositions nationales.
- L'utilisation de l'éclairage de travail existant est interdite lors de la conduite sur la voie/des places publiques, pour éviter d'éblouir d'autres usagers de la route.
- Veiller à ce que la hauteur et la largeur de passage soit suffisante lorsque la machine passe par des passages souterrains, des ponts, des tunnels, par exemple.
- L'équipement monté sur la machine doit être autorisé pour la conduite sur la voie/des places publiques (voir les documents d'immatriculation, par exemple).
- L'équipement monté sur la machine doit être vide et il doit se trouver en position de transport.
- L'équipement monté sur la machine doit être équipé de l'éclairage et des dispositifs de protection obligatoires.
- Prendre des mesures préventives contre l'actionnement involontaire de l'hydraulique de travail.
- Si la machine dispose de différents modes de direction, s'assurer que le mode de direction obligatoire est sélectionné.

Couper le moteur de la machine

- Ne couper le moteur que conformément aux instructions d'utilisation.
- Avant l'arrêt du moteur, poser les outils de travail/l'équipement sur le sol.

Arrêter la machine et s'assurer qu'elle ne puisse se déplacer

- Détacher la ceinture de sécurité uniquement suite à l'arrêt du moteur.
- Avant de quitter la machine, prendre des mesures de sécurité (p. ex. frein de stationnement, cales de roue adaptées) pour éviter son déplacement.
- Retirer la clé de contact et prendre des mesures de sécurité pour éviter la mise en marche de la machine par des personnes non autorisées.

2.5 Opérations de levage

Conditions préalables

- La fixation des charges et le guidage du conducteur doivent être effectués par une personne qualifiée disposant de connaissances spécifiques dans la manutention avec engins de levage et dans les signes usuels donnés avec la main.
- La personne donnant des instructions au conducteur doit maintenir le contact visuel avec le conducteur lors de la fixation, du guidage et du détachement de la charge (assurer le contact visuel).
- Si cela n'est pas possible, demander à une deuxième personne ayant les mêmes qualifications d'assister au guidage.
- Il est interdit au conducteur de quitter son siège lorsque la charge est levée.

Fixation, guidage et détachement de charges

- Suivre les dispositions spécifiques en vigueur pour la fixation, le guidage et le détachement d'une charge.
- Porter des vêtements et un équipement de protection (p. ex. casque, lunettes de protection, gants de protection, chaussures de sécurité) pour fixer, guider et détacher une charge.
- Ne pas placer d'équipement de levage et de fixation sur des arêtes vives et des pièces en rotation. Fixer les charges de manière à ce qu'elles ne puissent glisser ou tomber.
- Ne déplacer la charge que sur un sol horizontal, solide et plan.
- Déplacer la charge au niveau du sol.
- Pour éviter des mouvements d'oscillation de la charge :
 - Effectuer des mouvements lents et souples avec la machine.
 - Utiliser des câbles pour guider la charge (pas de guidage manuel).
 - Tenir compte des conditions météorologiques (p. ex. la force du vent).
 - Observer une distance de sécurité suffisante par rapport aux objets.
- Le conducteur ne peut donner son autorisation pour la fixation et le détachement de la charge que si la machine et son équipement de travail ne se déplacent pas.
- Il ne doit y avoir aucun chevauchement des zones de danger avec d'autres machines.

Opérations de levage

- La machine doit être autorisée pour les opérations de levage.
- Respecter les dispositions nationales relatives aux opérations de levage.
- Les opérations de levage comprennent le levage, le transport et l'abaissement de charges avec un équipement de levage et de fixation.
- L'assistance d'une personne accompagnante est nécessaire pour fixer, guider et détacher la charge.
- Personne ne doit se trouver en dessous de la charge.
- Arrêter immédiatement la machine et couper le moteur si quelqu'un pénètre dans la zone de danger.
- Utiliser la machine pour des opérations de levage **UNIQUEMENT** si les moyens de levage obligatoires (p. ex. une bielle de guidage et un crochet de manutention) et des dispositifs de sécurité (p. ex. des dispositifs d'avertissement acoustiques et optiques, une soupape de rupture, tableau de stabilité) sont installés et fonctionnels.
- N'utiliser que des équipements de levage et de fixation autorisés par un organisme de contrôle/de certification, respecter les intervalles de contrôle (n'utiliser que des chaînes et des manilles, pas de sangles, d'élingues ou de câbles).
- N'utiliser aucun équipement de levage et de fixation sale, endommagé ou de dimensions insuffisantes.
- Ne pas interrompre le travail quand la charge est élinguée.

2.6 Service remorque Service remorque

- La machine doit être autorisée pour le service remorque.
- Respecter les dispositions nationales relatives au service remorque.
- Un permis de conduire national correspondant est nécessaire.
- Il est INTERDIT de transporter des personnes sur/dans des remorques.
- Respecter la charge de traction et d'appui maximale admissible.
- Ne pas dépasser la vitesse admissible de la remorque.
- Le service remorque avec le dispositif de remorquage de la machine est interdit.
- Le service remorque modifie le comportement de conduite de la machine ; le conducteur doit être familiarisé avec ce comportement et agir en conséquence.
- Tenir compte du mode de direction de la machine et du cercle de braquage de la remorque.
- Avant d'accrocher et de décrocher la remorque, prendre des mesures de sécurité (p. ex. frein de stationnement, cales adaptées) pour éviter son déplacement.
- Personne ne doit se trouver entre la machine et la remorque lorsque celle-ci est accrochée.
- Accrocher la remorque sur la machine correctement.
- S'assurer que tous les dispositifs fonctionnent correctement (p. ex. freins, systèmes d'éclairage).
- S'assurer, avant de partir, que personne ne se trouve entre la machine et la remorque.

2.7 Utilisation d'équipements Équipements

- Utiliser uniquement des équipements certifiés pour la machine ou ses dispositifs de protection (p. ex. protection contre les éclats).
- L'autorisation du constructeur de la machine est nécessaire pour tous les autres équipements.
- La zone de danger et la zone de travail dépendent de l'équipement utilisé – voir aux instructions d'utilisation de l'équipement.
- Prendre des mesures de sécurité pour que la charge ne puisse tomber.
- Ne pas surcharger les équipements.
- Vérifier la bonne position du verrouillage.

Du fonctionnement

- Il est interdit de transporter des personnes sur/dans un équipement.
- Il est interdit de monter une nacelle.
 - Exception : La machine est certifiée et équipée des dispositifs de sécurité nécessaires.
- Les équipements et les contrepoids modifient le comportement de la machine ainsi que la direction et le freinage.
- Le conducteur doit être familiarisé avec ces modifications et agir en conséquence.
- Faire marcher, avant de commencer à travailler, l'équipement pour vérifier le fonctionnement correct.
- S'assurer, avant la mise en marche de l'équipement, que personne n'est en danger.
- Abaisser l'équipement au sol avant de quitter le siège conducteur.

Monter et déposer des équipements

- Avant de brancher ou de débrancher les raccords hydrauliques :
 - Couper le moteur
 - Relâcher la pression sur l'hydraulique de travail
- Le montage et la dépose d'équipements doit s'effectuer avec beaucoup de soin :
 - Reprendre et bien verrouiller l'équipement conformément aux instructions d'utilisation.
 - Ne déposer l'équipement que sur une surface solide et plane et prendre des mesures de sécurité pour éviter son renversement ou déplacement.
- Ne mettre la machine et l'équipement en marche que si :
 - Les dispositifs de sécurité sont installés et fonctionnels.
 - Les raccords pour l'éclairage et l'hydraulique sont connectés et fonctionnels.
- Effectuer, suite au verrouillage de l'équipement, un contrôle visuel du verrouillage.
- Personne ne doit se trouver, lors du montage et de la dépose d'un équipement, entre la machine et l'équipement.

2.8 Remorquer, charger et transporter

Remorquage

- Limiter la zone de danger.
- Veiller à ce que personne ne se trouve près de la barre ou du câble de remorquage. La distance de sécurité est égale à 1,5 fois la longueur du moyen de remorquage.
- Respecter la position de transport obligatoire, la vitesse et le parcours autorisés.
- Utiliser un véhicule tracteur d'au moins la même catégorie de poids. De plus, le véhicule tracteur doit être équipé d'un système de freinage sûr et d'une force de traction suffisante.
- Utiliser uniquement des barres/câbles de remorquage autorisés par un organisme de contrôle/de certification, respecter les intervalles de contrôle.
- N'utiliser aucune barre ou aucun câble de remorquage sales, endommagés ou de dimensions insuffisantes.
- Fixer des barres ou des câbles de remorquage uniquement aux points définis.
- Ne remorquer que conformément aux instructions d'utilisation pour éviter d'endommager la machine.
- Respecter les dispositions nationales (p. ex. les dispositions relatives à l'éclairage) lors du remorquage sur la voie/des places publiques.

Chargement par grue

- Limiter la zone de danger.
- La grue et l'engin de levage doivent être suffisamment dimensionnés.
- Tenir compte du poids total de la machine – voir le chapitre « Caractéristiques techniques ».
- Porter des vêtements et un équipement de protection (p. ex. casque, gants de protection, chaussures de sécurité) pour fixer, guider et détacher la machine.
- N'utiliser que des équipements de levage et de fixation (tels que câbles, sangles, crochets, manilles) autorisés par un organisme de contrôle/de certification, respecter les intervalles de contrôle.
- N'utiliser aucun équipement de levage et de fixation sale, endommagé ou de dimensions insuffisantes.
- S'assurer par un contrôle visuel qu'aucun point d'arrimage n'est endommagé ou usé (p. ex. pas d'élargissements, de bords vifs, de fissures).
- L'élingage des charges et le guidage des grutiers ne peuvent être effectués que par des personnes expérimentées.
- Le guide doit se tenir dans le rayon de visibilité du grutier ou pouvoir communiquer oralement avec lui.
- Observer tous les mouvements de la machine et de l'engin de levage.
- S'assurer que la machine ne puisse se déplacer.
- Ne soulever la machine que quand elle est correctement élinguée et que l'élingueur a donné son autorisation.
- N'utiliser que les points d'arrimage prévus à cet effet pour fixer les équipements de levage (tels que câbles, sangles).
- Ne pas élinguer la machine en enlaçant l'équipement de levage (p. ex. câbles, sangles) autour d'elle.
- Veiller à la bonne répartition de la charge (centre de gravité !) lors de la mise en place des équipements et de l'engin de levage.
- Aucune personne ne doit se trouver dans, sur ou sous la machine pendant le chargement.
- Respecter les dispositions nationales (p. ex. « Merkheft Erdbaumaschinen », carnet sur les engins de terrassement de la caisse de prévoyance sociale du BTP en Allemagne).
- Ne charger que conformément aux instructions d'utilisation pour éviter d'endommager la machine.
- Ne pas soulever une machine enlisée (p. ex. bloquée, gelée).
- Tenir compte des conditions météorologiques (p. ex. la force du vent, visibilité).

Transport

- Pour le transport sûr de la machine :
 - Le véhicule de transport doit avoir une capacité de charge et une surface de chargement suffisantes – voir « Caractéristiques techniques »
 - Ne pas dépasser le poids total maximum du véhicule de transport.
- Utiliser uniquement des équipements de levage et de fixation autorisés par un organisme de contrôle/de certification, respecter les intervalles de contrôle.
- N'utiliser aucun équipement de levage et de fixation sale, endommagé ou de dimensions insuffisantes.
- Pour fixer la machine sur la surface de chargement, utiliser uniquement les points de fixation prévus à cet effet.
- Personne ne doit se trouver dans ou sur la machine pendant le transport.
- Respecter les dispositions nationales (p. ex. « Merkheft Erdbaumaschinen », carnet sur les engins de terrassement de la caisse de prévoyance sociale du BTP en Allemagne).
- Tenir compte des conditions météorologiques (p. ex. la glace, la neige).
- Assurer la charge minimum sur l'(es) essieu(x) directeur(s) du véhicule de transport et assurer une répartition égale de la charge.

2.9 Entretien

Entretien

- Procéder aux contrôles/inspections et aux travaux d'entretien périodiques conformément aux périodicités prévues par la loi ou indiquées dans ces instructions d'utilisation.
- Pour les travaux d'inspection et d'entretien, assurer que l'équipement de l'atelier et que tous les outils sont adaptés pour effectuer les activités décrites dans ces instructions d'utilisation.
- Ne pas utiliser des outils endommagés ou défectueux.
- La machine et le moteur doivent être arrêtés lorsque les travaux d'entretien sont effectués.
- Remonter correctement, suite aux travaux d'entretien, les dispositifs de sécurité qui ont été déposés.
- Laisser la machine se refroidir avant de toucher des pièces.

Mesures de sécurité personnelle

- Éviter tout mode de travail susceptible de compromettre la sécurité.
- Porter des vêtements et un équipement de protection (p. ex. casque, gants de protection, chaussures de sécurité).
- Attacher les cheveux longs et ne pas porter de bijoux.
- S'il s'avère nécessaire d'effectuer des travaux d'entretien lorsque le moteur tourne :
 - Travailler à deux uniquement.
 - Les deux personnes doivent être formées et autorisées à la conduite de la machine.
 - Une personne doit prendre place sur le siège conducteur et maintenir le contact avec la deuxième personne.
 - Maintenir une distance suffisante par rapport aux pièces en rotation (p. ex. pales de ventilateur, courroies).
 - Maintenir une distance suffisante par rapport aux pièces chaudes (p. ex. système d'échappement).
 - Effectuer l'entretien uniquement dans des locaux bien aérés ou dans des locaux équipés d'un système d'aspiration de gaz d'échappement.
- Bien verrouiller / mettre en appui les composants de la machine avant de commencer à travailler.
- Prudence lors des travaux au niveau du système de carburant, en raison du risque d'incendie accru.

Mesures préparatoires

- Fixer une plaque d'avertissement sur les commandes (p. ex. « Travaux d'entretien, ne pas faire démarrer »).
- Avant d'effectuer des travaux de montage sur la machine, mettre en appui l'endroit où l'élément sur lequel l'entretien doit être effectué, et utiliser des dispositifs de levage et d'appui adaptés pour remplacer des pièces pesant plus de 9 kg (20 lbs.).
- Effectuer des travaux d'entretien uniquement si :
 - la machine est arrêtée sur un sol plan et solide
 - des mesures de sécurité ont été prises pour éviter le déplacement de la machine (par exemple frein de stationnement, cales), et si tous les équipements/les outils de travaux sont déposés au sol
 - le moteur a été coupé
 - la clé de contact a été retirée
 - la pression dans l'hydraulique de travail a été relâchée
- S'il est nécessaire d'effectuer des travaux de maintenance sous une machine/un équipement levés, les mettre en appui en assurant la sécurité et la stabilité (par exemple pont élévateur, chandelles).
- Les vérins hydrauliques ou les crics n'offrent pas assez de sécurité pour les machines/équipements soulevés.

Mesures à prendre pour effectuer l'entretien

- Effectuer uniquement les travaux d'entretien décrits dans ces instructions d'utilisation.
- Tous les travaux non décrits dans ces instructions d'utilisation doivent être effectués par un personnel technique qualifié et autorisé.
- Respecter le plan d'entretien – voir « Plan d'entretien ».
- Utiliser pour tous les travaux d'entretien dépassant la hauteur d'homme des moyens d'accès et plates-formes prévus à cet effet ou d'autres dispositifs conformes aux règles de sécurité. Ne pas utiliser des éléments de la machine ou des équipements comme moyens d'accès.
- Ne pas utiliser les équipement/outils de travail comme pont élévateur pour des personnes.
- Enlever la saleté, la neige et la glace des moyens d'accès (p. ex. poignées, marchepieds, rambardes).
- Débrancher la borne négative de la batterie avant de travailler sur l'installation électrique.

Modifications et pièces détachées

- Ne pas modifier la machine et les outils de travail/l'équipement (p. ex. dispositifs de sécurité, éclairage, pneumatiques, travaux de dressage et de soudage).
- Les modifications doivent être autorisées par le constructeur et effectuées par un atelier autorisé.
- Utiliser des pièces détachées d'origine uniquement.

Structures de protection

- La cabine, l'arceau de sécurité et la grille de protection sont des structures de protection approuvées et ne doivent pas être modifiées (p. ex. aucun perçage, pliage, soudage).
- Effectuer un contrôle visuel conformément au plan d'entretien (p. ex. vérifier l'intégrité des fixations).
- Si des défauts ou des dommages sont détectés, les faire immédiatement vérifier et réparer par un atelier autorisé.
- Faire effectuer des travaux de rattrapage par un atelier autorisé uniquement.
- Remplacer les éléments de fixation autobloquants (p. ex. des écrous autobloquants) par des neufs après la dépose.

2.10 Mesures à prendre pour éviter des risques

Pneumatiques

- Faire effectuer les travaux de réparation sur les pneumatiques par un personnel technique formé uniquement.
- Vérifier la pression de gonflage correcte et les dommages visibles de l'extérieur (p. ex. fissures, coupes) des pneumatiques.
- Vérifier le bon serrage des écrous des roues.
- N'utiliser que des pneumatiques autorisés.
- La machine doit avoir des pneumatiques identiques (p. ex. profil, circonférence de roulement).

Chenilles

- Les travaux de réparation sur les chenilles doivent être effectués par un personnel technique formé uniquement.
- Vérifier le serrage correct et les dommages visibles de l'extérieur (p. ex. fissures, coupes) des chenilles.
- Conduire et travailler avec beaucoup de prudence sur un sol glissant (p. ex., plaques en acier, glace), risque de glissement élevé.
- N'utiliser que des chenilles autorisées.

Système hydraulique et à air comprimé

- Vérifier régulièrement toutes les conduites, flexibles et raccords à vis pour détecter les fuites et les dommages visibles de l'extérieur.
- Les projections d'huile peuvent causer des blessures et engendrer des incendies.
- Les conduites hydrauliques et à air comprimé non étanches peuvent entraîner la perte complète de l'effet de freinage.
- Faire immédiatement réparer les dommages et les fuites par un atelier autorisé.
- Faire contrôler et remplacer les conduites hydrauliques conformément aux intervalles recommandés.

Installation électrique

- Utiliser uniquement les fusibles de l'ampérage prescrit.
- En cas de dommage ou de défaillance dans l'installation électrique :
 - arrêter la machine immédiatement et prendre des mesures de précaution pour éviter son redémarrage
 - débrancher la batterie ou actionner le coupe-batterie
 - faire éliminer la cause de la panne
- Veiller à ce que les travaux sur l'installation électrique soient effectués par un personnel technique formé uniquement.
- Faire vérifier l'installation électrique à intervalles réguliers et faire réparer tout défaut immédiatement (p. ex. connexions desserrées, câbles carbonisés).
- La tension de fonctionnement de la machine, de l'équipement et de la remorque doit être la même (p. ex. 12 V).

Batterie

Proposition Californie 65



AVERTISSEMENT

Les batteries, les bornes de batterie, les terminaux et les accessoires associés contiennent du plomb et des composés de plomb, ainsi que d'autres produits chimiques reconnus par l'État de Californie comme pouvant causer des cancers, des malformations congénitales ou des problèmes de reproduction. Se laver les mains après manipulation.



AVERTISSEMENT

Cancers et problèmes de reproduction - www.P65Warnings.ca.gov.

- Les batteries contiennent des substances caustiques (p. ex. de l'acide sulfurique). Respecter les dispositions spécifiques en matière de sécurité et de prévention des accidents pour tout maniement de la batterie.
- Pendant l'utilisation normale des batteries, mais plus spécialement lors de la recharge, un mélange volatil d'air et d'hydrogène se forme dans les batteries. Toujours porter des gants et des lunettes de protection lors des travaux sur des batteries.
- Ne pas effectuer l'entretien sur une batterie près d'un feu ou d'une flamme nue.
- Effectuer l'entretien sur une batterie uniquement dans un endroit bien aéré (p. ex. en raison des vapeurs nocives, du risque d'explosion).
- Le démarrage de la machine à l'aide de câbles de démarrage est dangereux si l'opération n'est pas effectuée correctement. Respecter les consignes de sécurité relatives à la batterie.

Consignes de sécurité relatives aux moteurs à combustion interne**Proposition Californie 65**

**AVERTISSEMENT**

Les gaz d'échappement du moteur contiennent des produits chimiques reconnus par l'État de Californie comme pouvant causer des cancers, des anomalies congénitales ou des problèmes de reproduction.

**AVERTISSEMENT**

Les gaz d'échappement du moteur diesel et certains de leurs composants sont reconnus par l'État de Californie comme pouvant causer des cancers, des anomalies congénitales ou des problèmes de reproduction.

**AVERTISSEMENT**

Cancers et problèmes de reproduction - www.P65Warnings.ca.gov.

- Les moteurs à combustion interne présentent des risques spécifiques pendant la marche et le ravitaillement en carburant.
- Le fait de ne pas respecter les avertissements et les consignes de sécurité peut entraîner des blessures graves ou la mort.
- Éviter toute présence de matière inflammable autour du système d'échappement.
- Vérifier l'étanchéité du moteur et du système de carburant (p. ex. des conduites de carburant desserrées). Ne pas faire démarrer ou marcher le moteur en cas de fuites.
- L'inhalation des gaz d'échappement du moteur entraîne la mort en très peu de temps.
- Les gaz d'échappement du moteur contiennent des gaz invisibles et sans odeur (p. ex. le monoxyde et le dioxyde de carbone).
 - Ne jamais faire marcher la machine dans des locaux fermés ou dans des endroits (p. ex. une fouille) sans ventilation et aspiration adaptées (p. ex. filtre de gaz d'échappement, système d'aspiration).
- Ne pas faire marcher la machine dans des zones exposées aux explosions.
- Ne pas toucher le moteur, le système d'échappement et le système de refroidissement tant que le moteur tourne ou qu'il n'est pas encore refroidi.
- Ne pas déposer le bouchon du radiateur si le moteur tourne ou s'il est chaud.
- Le liquide de refroidissement est chaud, il se trouve sous pression et il peut entraîner des brûlures graves.

Purger le système de carburant et ravitailler en carburant

- Ne pas purger le système de carburant et ravitailler en carburant près d'un feu ou d'une flamme nue.
- Purger le système de carburant et ravitailler en carburant uniquement dans un endroit bien aéré (p. ex. en raison des vapeurs nocives, du risque d'explosion).
- Enlever immédiatement le carburant renversé (p. ex. en raison du risque d'incendie, du risque de glissement).
- Bien fermer le bouchon du réservoir de carburant, remplacer un bouchon de réservoir de carburant défectueux.

Maniement d'huiles, de graisses ou d'autres substances

- Respecter la fiche technique de sécurité lors de la manipulation d'huiles, de graisses ou d'autres substances chimiques (p. ex. acide de batterie, liquide de refroidissement).
- Porter un équipement de protection adapté (p. ex. des gants de protection, des lunettes de protection).
- Manipuler les matières consommables chaudes avec précaution – risque de brûlure.
- Dans des environnements pollués (p. ex. poussière, vapeur, fumée, amiante), ne travailler qu'avec un équipement de protection personnel adapté (p. ex. un appareil respiratoire).
- Ne pas utiliser la machine dans des zones de contamination radioactive, biologique ou chimique.

Risque d'incendie

- Le carburant, les lubrifiants et le liquide de refroidissement sont inflammables.
- Ne pas mettre la machine en marche tant qu'il y a un risque d'incendie.
- Ne pas utiliser de produits de nettoyage inflammables.
- Éviter toute présence de matière inflammable autour du système d'échappement.
- Maintenir une distance suffisante, en raison de pièces chaudes de la machine, par rapport aux objets facilement inflammables (p. ex. le foin, les feuilles mortes).
 - Arrêter et garer la machine uniquement dans des endroits à l'abri de l'incendie.
- Si la machine est équipée d'un extincteur, faire installer celui-ci dans l'endroit prévu à cet effet.
- Garder la machine en état propre pour réduire le risque d'incendie.

Interventions à proximité de lignes d'alimentation électriques

- Le conducteur doit, avant de commencer tout travail, vérifier si des lignes d'alimentation électriques se trouvent dans la zone de travail.
- S'il y a des lignes d'alimentation électriques, seule une machine équipée d'une cabine peut être utilisée (cage de Faraday).
- Maintenir une distance suffisante par rapport aux lignes d'alimentation électriques.
- Si ceci n'est pas possible, le conducteur doit prendre d'autres mesures de sécurité, (p. ex. la coupure du courant), après accord avec le propriétaire ou l'exploitant des lignes d'alimentation.
- Si des lignes d'alimentation sont exposées, celles-ci doivent être fixées et mises en appui correctement.
- Si des lignes d'alimentation sous tension sont touchées malgré tout :
 - ne pas quitter/toucher la cabine (cage de Faraday)
 - dans la mesure du possible, sortir la machine de la zone de danger
 - prévenir les personnes se trouvant à proximité de ne pas s'approcher de la machine et de ne pas la toucher
 - faire couper la tension
 - ne pas quitter la machine avant d'être sûr qu'il n'y a plus de tension sur les lignes d'alimentation touchées/endommagées

Interventions à proximité de lignes d'alimentation non électriques

- Le conducteur doit, avant de commencer tout travail, vérifier si des lignes d'alimentation non électriques se trouvent dans la zone de travail.
- S'il y a des lignes d'alimentation non électriques, le conducteur doit prendre des mesures de sécurité, (p. ex. de la ligne d'alimentation), après accord avec le propriétaire ou l'exploitant des lignes d'alimentation.
- Si des lignes d'alimentation sont exposées, celles-ci doivent être fixées et mises en appui correctement.

Comportement par temps d'orage

- Arrêter de travailler si un orage approche, arrêter la machine, prendre des mesures de sécurité pour éviter son déplacement, la quitter et éviter la proximité de la machine.

Bruit

- Respecter les dispositions portant sur le bruit (p. ex. lors des travaux dans des locaux fermés).
- Tenir compte des sources de bruit externes (p. ex. marteau à air comprimé, scie à béton).
- Ne pas déposer les dispositifs d'isolation acoustique de la machine/de l'équipement.
- Faire immédiatement remplacer tout dispositif d'isolation acoustique endommagé (p. ex. natte isolante, silencieux).
- Se renseigner, avant de commencer à travailler, sur le niveau sonore de la machine/de l'équipement (p. ex. une plaque autocollante) – porter des protège-oreilles.
- Ne pas porter de protège-oreilles lors de la conduite sur la voie / des places publiques.

Nettoyer

- Risque de blessures en raison de l'air comprimé et de nettoyeurs haute pression.
 - Porter des vêtements de protection adaptés.
- Ne pas utiliser de produits de nettoyage dangereux et agressifs.
 - Porter des vêtements de protection adaptés.
- Ne faire marcher la machine que dans un état propre.
 - Enlever la saleté, la neige et la glace des moyens d'accès (p. ex. poignées, marchepieds, rambardes).
 - Garder les vitres de la cabine et les aides visuelles en état propre.
 - Garder le système d'éclairage et les réflecteurs en état propre.
 - Garder les commandes et les témoins en état propre.
 - Garder les plaques de sécurité, d'avertissement et d'information en état propre, et remplacer des plaques endommagées et manquantes par des neuves.
- Effectuer le nettoyage uniquement si le moteur est arrêté et refroidi.
- Tenir compte des composants sensibles et les protéger correctement (p. ex. boîtes de commande électroniques, relais).

3 Introduction

3.1 Vue d'ensemble de la machine



Fig. 2

Position	Désignation	Position	Désignation
1	Projecteur de travail de la flèche	8	Anneau d'arrimage
2	Projecteurs du toit (option)	9	Lever/abaisser
3	Œillet de levage	10	Train
4	Gyrophare (option)	11	Poignée
5	Capot moteur	12	Poids supplémentaire (option)
6	Tubulure de remplissage du réservoir de carburant	13	Anneau de remorquage
7	Tuyau d'échappement	--	--

Vue d'ensemble modèles et désignation commerciale

Machine modèle/désignation de la machine	Désignation commerciale
E13-01	EZ17

3.2 Brève description de la machine

La pelle sur chenilles Wacker Neuson modèle EZ17 est une machine de travail automotrice.

C'est un engin de chantier performant, hautement flexible, efficace et respectueux de l'environnement. Elles sont principalement utilisées sur les chantiers pour le détachement et le déplacement de terre, en particulier pour l'excavation et le remplissage de fouilles, comme p. ex. des bassins de construction. La grande gamme d'équipements disponibles lui confère un grand éventail d'applications, comme p. ex. des travaux avec le marteau ou bien la manutention de matériau en vrac avec un grappin.

Voir le chapitre [Caractéristiques techniques des équipements à la page 9-10](#) pour d'autres applications de la machine.



Information

La machine peut être équipée de l'option **Telematic** (pour la transmission de données de fonctionnement, de la position, etc. par satellite).

Canopy

Le canopy a été développé spécialement pour la protection de l'opérateur en cas d'accident.

- Canopy approuvé ROPS/TOPS.
- Structure de protection FOPS-Niveau I (option); Structure de protection contre la chute d'objets.
- Protection contre les éclats (option) ; Structure de protection contre les éclats à l'avant.

Aucune cabine fermée n'est disponible pour la machine.

Pour les travaux effectués avec un équipement (par exemple fonctionnement avec un marteau), pouvant entraîner des projections de fragments., une zone de travail limitée est applicable – voir chapitre « *Protection contre les éclats (option)* » en page 4-14, Figure Fig. 84.

Une structure de protection Front Guard conformément à EN 474-5 (point 5.3.2.1) ne peut pas être montée. N'effectuer que les travaux ne nécessitant aucune structure de protection Front Guard.

Définition des catégories FOPS/Front Guard

Catégorie I :

Résistance à la pénétration pour la protection contre la chute de petits objets (FOPS) ou contre la pénétration dans la cabine de petits objets à l'AV de la machine (Front Guard) tels que des tuiles, de petits morceaux de béton, des outils, pour les machines qui sont utilisées p. ex. pour l'entretien des routes, l'aménagement du paysage et les travaux sur d'autres chantiers.

Catégorie II :

Résistance à la pénétration pour la protection contre la chute de gros objets (FOPS) ou contre la pénétration dans la cabine de gros objets à l'AV de la machine (Front Guard) (tels qu'arbres, morceaux de roche) pour les machines utilisées pour les travaux de déblaiement, de démolition et forestiers, par exemple.

Tourelle

EZ: Tourelle Zero Tail ; avec le train télescopique sorti, la tourelle **sans contrepoids** ne dépasse pas la largeur de la machine lorsqu'elle tourne.

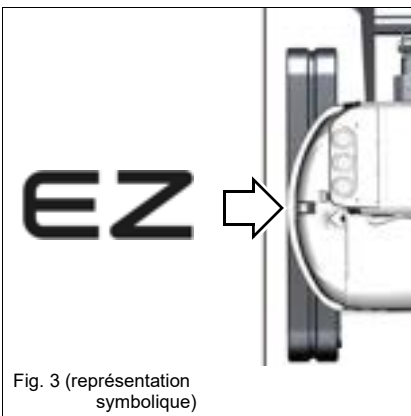


Fig. 3 (représentation symbolique)

3.3 Consignes et dispositions législatives relatives aux interventions avec la machine

Utilisation conforme à sa destination

- La machine est utilisée de manière conforme à sa destination pour :
 - tout déplacement de terre, de gravier, de macadam et de débris, pour le service marteau et grappin, et
 - les interventions effectuées exclusivement avec les équipements indiqués au chapitre *Caractéristiques techniques des équipements à la page 9-10*.
 - Tout autre utilisation est considérée comme non-conforme à sa destination. La société Wacker Neuson ne répondra pas des dommages résultant des utilisations non-conformes, seul l'utilisateur/l'exploitant en assumera le risque.
L'utilisation conforme à sa destination implique aussi le respect des consignes exposées dans la notice d'utilisation et l'observation des conditions d'entretien et de remise en état.
- Il est interdit d'utiliser la machine sur la voie publique.
- Lors du service avec des engins de levage, l'utilisation conforme à sa destination n'est assurée que si les dispositifs de sécurité prescrits sont installés et en état de fonctionner.
- Utiliser l'attache rapide uniquement avec les équipements correspondants.
- Une zone de travail limitée est applicable aux travaux avec un équipement (un marteau, par exemple) pouvant entraîner des projections de fragments.

3.4 Plaques



AVERTISSEMENT

Risque de blessures en raison de plaques manquantes ou endommagées !

Toute indication manquante, incomplète ou insuffisante d'un danger peut entraîner des blessures graves ou la mort.

- ▶ Ne pas enlever des plaques informatives et d'avertissement.
 - ▶ Remplacer immédiatement toute plaque informative et d'avertissement endommagée.
-



Information

Le type, la quantité et la position des plaques autocollantes dépend des options, du pays et de la machine.

Plaques signalétiques



Fig. 4

La plaque signalétique se trouve à l'AV gauche sur la tourelle.

Numéro de série

Le numéro de série de la machine est frappé dans le châssis. Il se trouve également sur la plaque signalétique.

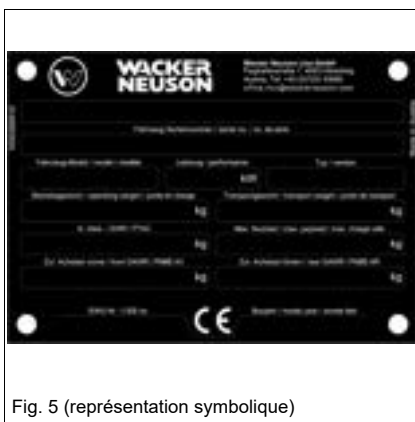




Fig. 5 (représentation symbolique)

Plaque signalétique (variante 1)

La plaque signalétique de la machine contient les informations suivantes :

Désignation de l'équipement	PELLE HYDRAULIQUE
Numéro de série de la machine/serial no. /no. de série	Numéro de série de la machine
Fahrzeug Modell/model/modèle :	Dénomination de la machine
Leistung/performance :	Puissance moteur
Typ/version :	Type de machine
Betriebsgewicht/operating weight/poids en charge :	Poids en ordre de marche
Transportgewicht/transport weight/poids de transport :	Poids de transport
G. G. Gew./GWR/PTAC = Poids total autorisé en charge :	Poids total (autorisé)
Max. Nutzlast/max. payload/max. charge utile :	Charge utile max.
Zul. Achslast vorne/front GAWR/PNBE AV :	Charge autorisée essieu AV
Zul. Achslast hinten/rear GAWR/PNBE AR :	Charge autorisée essieu AR
EWG Nr./CEE no.:	Numéro de contrôle CEE
Baujahr/model year/année fabr. :	Année de fabrication

Plaque signalétique (variante 2)

 WACKER NEUSON		WACKER NEUSON Linz GmbH Flughafenstraße 7, 4063 Hirsching Austria, www.wackerneuson.com MADE IN AUSTRIA.	
1	HERSTELLER	10	ZUL. ACHSLAST VORNE (kg)
2	FIN	11	ZUL. ACHSLAST HINTEN (kg)
3	TYP	7	BAUJAHR
4	MODELL	8	LEISTUNG (kW)
5	TRANSPORTGEWICHT (kg)	9	BETRIEBSGEWICHT (kg)
6	HOMOLOGATION	12	ZUL. GESAMTGEWICHT (kg)
		13	MAX. NUTZLAST (kg)
			

Numéro	Plaque signalétique
1	Constructeur
2	Numéro de série de la machine
3	Désignation interne de modèle
4	Désignation commerciale
5	Poids de transport
6	Homologation
7	Année de fabrication
8	Puissance
9	Poids en ordre de marche
10	Charge autorisée essieu AV
11	Charge autorisée essieu AR
12	Poids total autorisé
13	Charge utile max.


Information

Pour améliorer la visibilité, la plaque signalétique est plus claire. La langue de la plaque signalétique peut varier.

Numéro de série de 17 chiffres

Le numéro de série à 17 chiffres contient des informations supplémentaires pour faciliter l'identification de la machine.

Variante 1 :

Code de constructeur	Modèle de véhicule	Désignation interne de modèle	Lettre de contrôle	Site de production	Numéro de série
WNC	E (Pelle)	1301	K	PAL	12345
	D (Dumper)				
	A (Ensemble)				
	S (Chargeuse compacte)				

Variante 2 :

Code de constructeur	Modèle de véhicule	Désignation interne de modèle	Lettre de contrôle	Numéro de série
WNC (Autriche) WNP (Chine)	E (Pelle)	1301	K	00012345
	D (Dumper)			
	A (Ensemble)			

**Information**

Les composants Wacker Neuson (p. ex. le Easy Lock, le godet orientable, l'arceau de sécurité) ont exclusivement des numéros de série numériques.

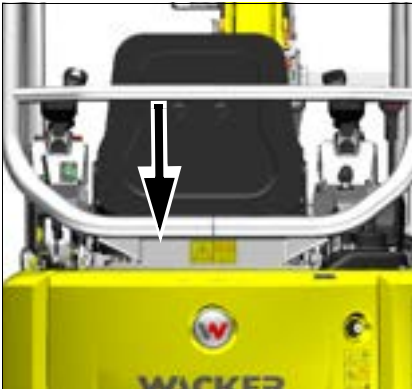


Fig. 6

Plaque signalétique (canopy)

La plaque signalétique se trouve derrière le siège sur le châssis.

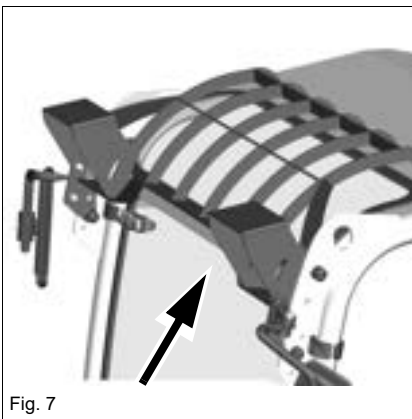
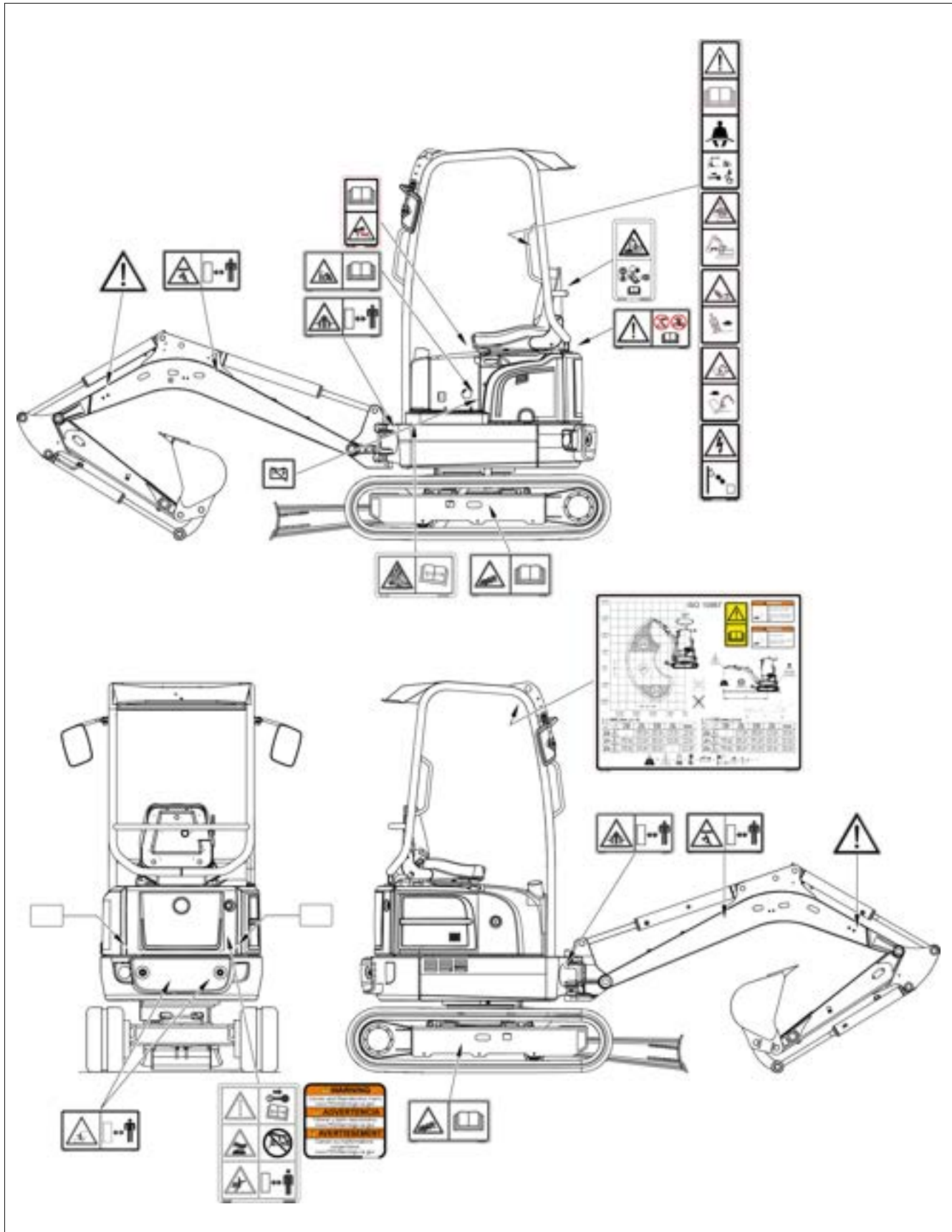


Fig. 7

Plaque signalétique de la grille FOPS

La plaque signalétique se trouve à l'AV sur la face inférieure du châssis.

Plaques d'avertissement



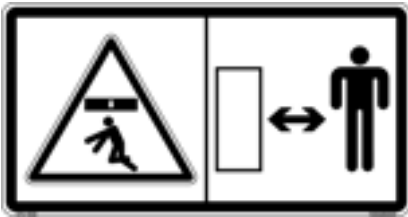


Fig. 9

Signification

Risque d'écrasement.

Personne ne doit se trouver sous une charge en suspension ou dans la zone de danger.

Position

À gauche et à droite sur le bras de levage



Fig. 10

Signification

Risque de blessures en raison de sortie de graisse sous pression.

Lire la notice d'utilisation avant de travailler avec le tendeur de chenilles.

Position

Sur le train à gauche et à droite



Fig. 11

Signification

Risque d'écrasement.

Personne ne doit se trouver dans la zone de danger de la machine.

Position

À l'AV gauche et droite du châssis

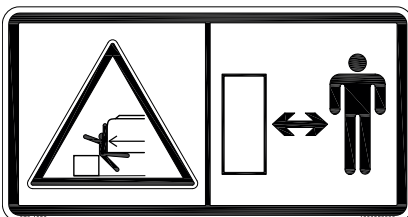


Fig. 12

Signification

Risque d'écrasement.

Personne ne doit se trouver dans le rayon d'orientation de la machine.

Position

À gauche et à droite du contrepoids



Fig. 13

Signification

Risque d'explosion dû à des câbles de démarrage mal raccordés.

Position

À l'intérieur du couvercle de la batterie.



Fig. 14

Signification

Les modifications de la structure (telles que soudage, forage), le rééquipement et les réparations incorrectes compromettent l'effet de protection du canopy et peuvent provoquer des blessures graves ou la mort.

Position

À l'AR du siège conducteur.

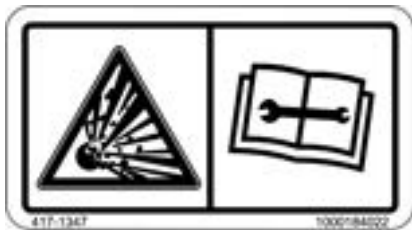


Fig. 15

Signification

Accumulateur sous haute pression. Ne faire effectuer des travaux d'entretien ou de réparation que par un atelier autorisé.

Position

À gauche en dessous du revêtement du plancher



Fig. 16

Signification

Réduire la pression dans le système hydraulique.
Lire la notice d'utilisation

Position

Dans l'espace intérieur droit

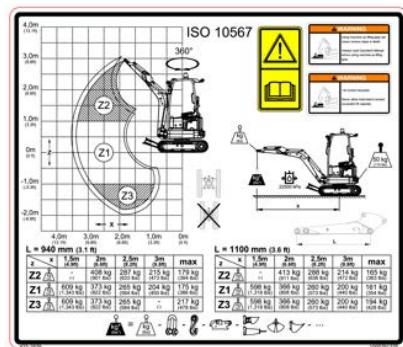


Fig. 17

Signification (option)

Diagramme de charge

Position

Sur le plafond



Fig. 18



Fig. 19

Signification

Lire la notice d'utilisation avant la mise en marche de la machine.

Attacher la ceinture de sécurité.
Abaisser la flèche et la lame stabilisatrice au sol.
Retirer la clé de contact et la conserver.
Relever le porte-levier de commande.

Risque d'écrasement
Éventuels dommages graves de la machine.
Garder une distance de sécurité avec la cabine.

Risque d'écrasement
Éventuels dommages graves de la machine.
Tenir compte de l'angle d'inclinaison maximum en montée et de l'angle d'inclinaison latéral maximum lors de montées.
Ne pas conduire en 2^e.

Risque de mort par décharge électrique

Tenir la machine à une distance suffisante des lignes électriques aériennes.

Position

Sur le montant B gauche

Signification (option)

Lors des opérations de levage, toujours activer l'avertisseur de surcharge.
Une machine en train de se renverser peut provoquer des blessures graves ou la mort.
Éventuels dommages graves de la machine.
Lire la notice d'utilisation

Position

À l'AR du siège conducteur



Fig. 20

Signification

Lire la notice d'utilisation avant la mise en marche de la machine.

Retirer la clé de contact et la conserver.

Risque de blessures en raison de pièces en rotation.

- N'ouvrir le capot-moteur qu'à l'arrêt du moteur.

Risque de brûlure en raison de surfaces chaudes.

- Laisser refroidir le moteur.

Risque de brûlure en raison de liquide chaud.

Risque de blessures en raison de sortie de liquide sous pression.

- Laisser refroidir le moteur.
- Diminuer la pression dans le système hydraulique et ouvrir ensuite avec précaution les bouchons.

Signification

Risque d'écrasement

Personne ne doit se trouver dans le rayon d'orientation de la machine.

Position

Sur le capot-moteur



Fig. 21

Signification

Risque de brûlure avec les surfaces chaudes (conduites, connexions enfichables, raccords vissés, vérins hydrauliques, coupleurs, etc.)

Position

À gauche et à droite sur la flèche



Fig. 22

Signification

Réfecteurs

Position

À gauche et à droite à l'AR de la machine

Plaques d'information

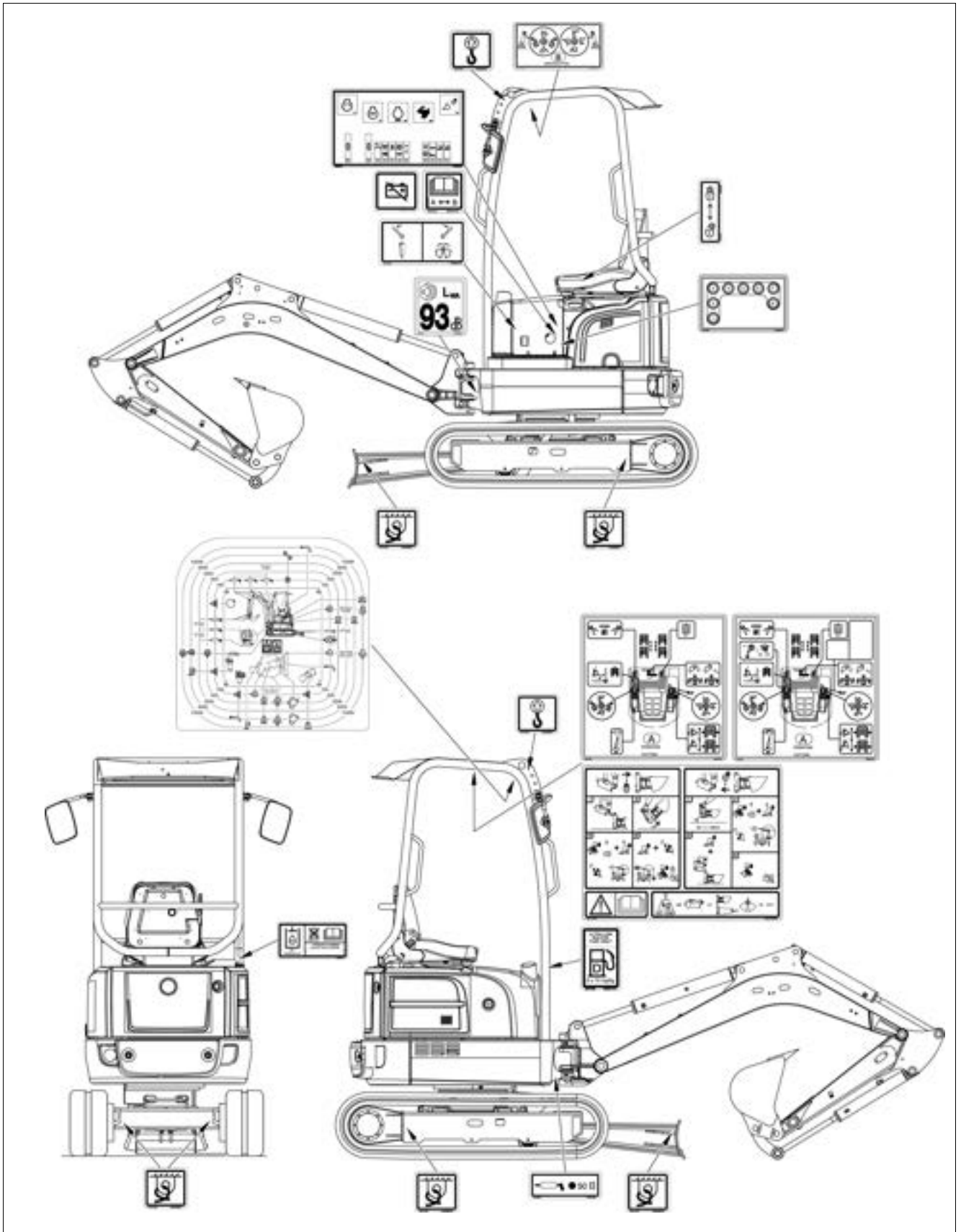




Fig. 24

Signification

Ne faire le plein qu'avec du carburant diesel d'une teneur en soufre de < 15 mg/kg (= 0.0015 %).

Position

Près de la tubulure de remplissage du réservoir de carburant

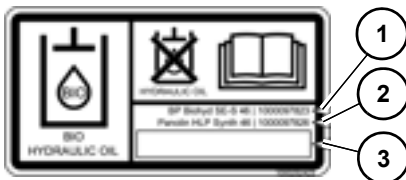


Fig. 25

Signification (option)

Le réservoir est rempli d'huile hydraulique biodégradable.

La plaque est encochée sur le côté suivant l'huile hydraulique biodégradable utilisée.

1. BP Biohyd SE-S 46
2. Panolin HLP Synth 46
3. Autre huile hydraulique biodégradable

Position

Près de la tubulure de remplissage du réservoir d'huile hydraulique



Fig. 26

Signification

Anneaux de levage

Position

À gauche et à droite sur le toit



Fig. 27

Signification

Anneaux d'arrimage

Position

- Sur le train (extérieur) à gauche et à droite
- Sur le train (intérieur) à gauche et à droite
- À gauche et à droite sur la lame stabilisatrice



Fig. 28

Signification

Indication du niveau de puissance sonore produit par la machine.

L_{WA} = niveau de puissance sonore

Position

À l'AV gauche sur le châssis

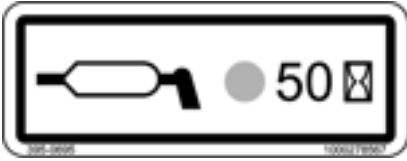


Fig. 29

Signification

Intervalle de graissage

Position

Sur le côté droit du châssis.

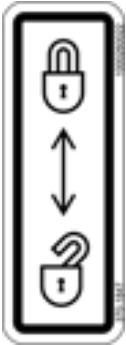


Fig. 30

Signification

Fonctions hydrauliques actionnées ou verrouillées

Position

Sur le porte-levier de commande

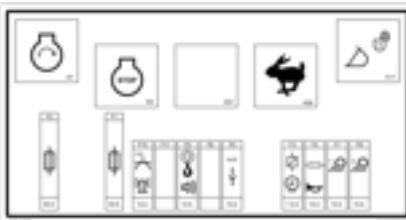


Fig. 31 (représentation symbolique)

Signification

Fusibles et relais

Position

À l'intérieur du couvercle de la batterie



Fig. 32

Signification

Coupe-batterie

Position

À l'extérieur du couvercle de la batterie



Fig. 33

Position

Sur le capot-moteur



Fig. 34

Signification (option)

Avant de faire démarrer la machine, vérifier le schéma de commande sélectionné.

Schéma des connexions	Commande
A	Commande ISO
B	Commande SAE

Position

À gauche en dessous du siège conducteur.

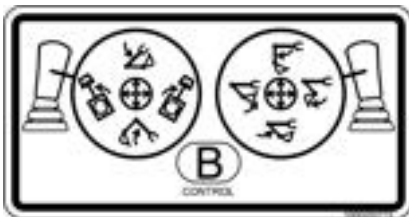


Fig. 35

Signification (option)

Utilisation de commandes divergentes de la commande ISO lorsque la commande SAE est sélectionnée.

Position

Sur le plafond

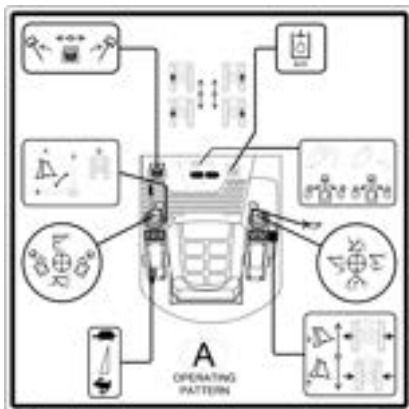


Fig. 36

Signification

Aperçu des fonctionnalités (commande ISO)

S'assurer de la commande réglée avant le démarrage de la machine.

Position

Sur le plafond

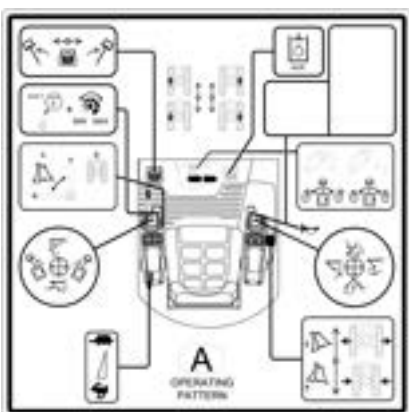


Fig. 37

Fonctions des pédales et des leviers de commande et du 3ème circuit hydraulique/Powerlift avec commande proportionnelle (commande ISO). S'assurer de la commande réglée avant le démarrage de la machine.

Position

Sur le plafond

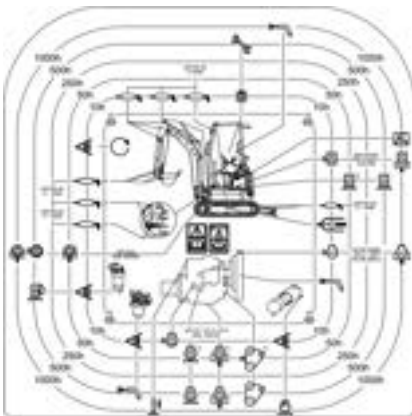


Fig. 38

Signification

Les périodicités d'entretien

Position

Sur la vitre du toit



Fig. 39

Signification

Attache rapide hydraulique Easy Lock

Position

Sur le plafond

Plaque autocollante ANSI (option)

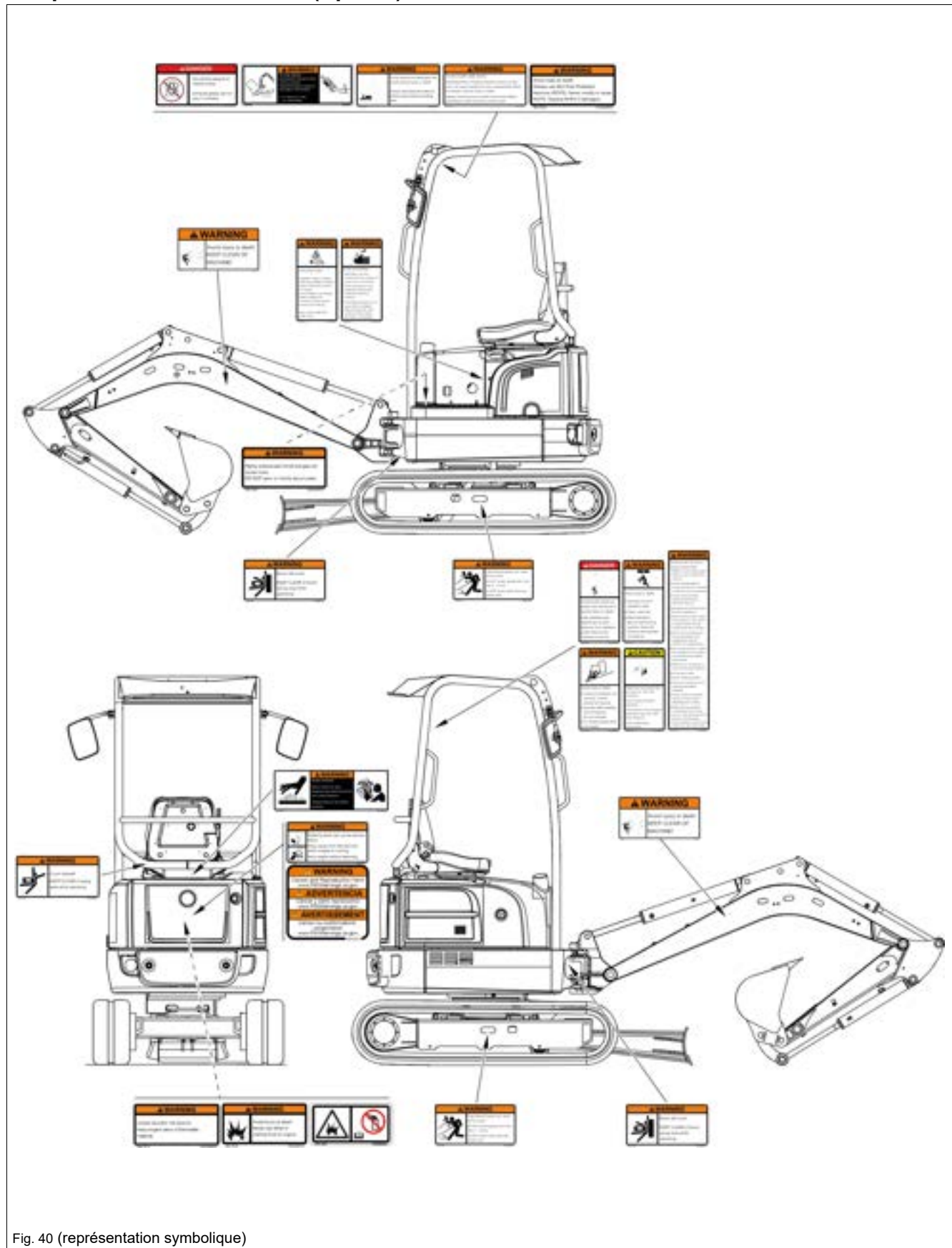


Fig. 40 (représentation symbolique)



Fig. 41

Position
Sur le plafond



Fig. 42

Position
Sur le plafond



Fig. 43

Position
Sur le plafond



Fig. 44

Position
Sur le montant C droit



Fig. 45

Position

Sur le montant C droit

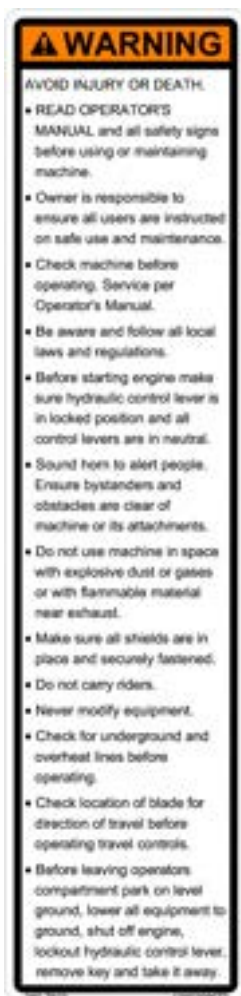


Fig. 46

Position

Sur le montant C droit



Fig. 47

Position

Sur le montant C droit



Fig. 48

Position

Sur le montant C droit



Fig. 49

Position

Dans le compartiment-moteur



Fig. 50

Position

Dans le compartiment-moteur



Fig. 51

Position

Sur le capot-moteur



Fig. 52

Position

À l'arrière du canopy

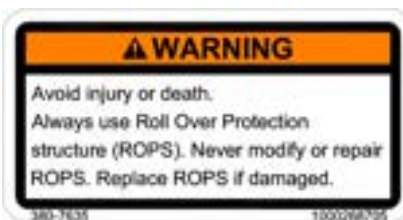


Fig. 53

Position

Sur le plafond



Fig. 54

Position

À gauche et à droite sur la flèche

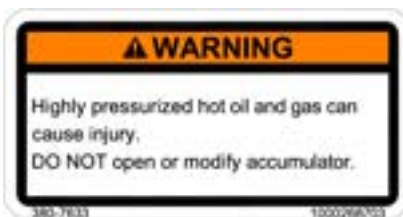


Fig. 55

Position

À gauche à l'avant en-dessous du tapis de sol



Fig. 56

Position

Sur le couvercle de la batterie



Fig. 57

Position

Sur le couvercle de la batterie



Fig. 58

Position
À l'arrière du canopy



Fig. 59

Position
À l'AV gauche et droite du châssis



Fig. 60

Position
Sur le train à gauche et à droite



Fig. 61

Position
Sur le plafond



Fig. 62

Position
À l'intérieur du capot moteur



Fig. 63

Position

Sur le capot-moteur



Information

Le type, la quantité et la position des plaques autocollantes dépend des options, du pays et de la machine.



Notes :

4 Mise en marche

4.1 Cabine/poste de conduite

ATTENTION

Risque de blessures à la montée et à la descente de la machine !

Une entrée ou une sortie incorrecte de la machine peut entraîner des blessures.

- ▶ Maintenir les marches d'accès **A** et les poignées **B** propres et ne les utiliser que pour monter ou descendre de la cabine.
- ▶ Monter et descendre en faisant face à la machine.
- ▶ Faire remplacer les marches d'accès et les poignées endommagées. Ne pas utiliser la machine.

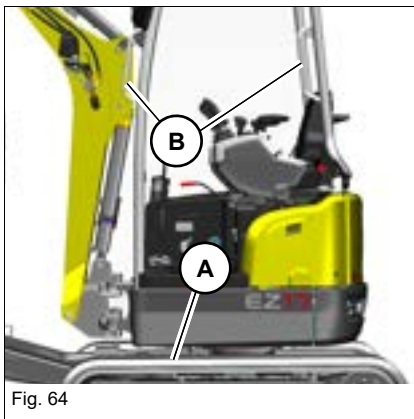


Fig. 64

Monter et descendre

Utiliser la marche **A** et les poignées **B** pour monter et descendre de la machine. Ne pas se tenir aux éléments de commande.

Toujours garder un contact avec la machine au moment de monter et descendre avec deux mains et un pied.

Bâche AR (option)

Monter/déposer

1. Arrêter la machine. Couper le moteur. Voir « Préparer les travaux de graissage ».
2. Enrouler la bâche AR et la garder en place avec les deux courroies **A**.

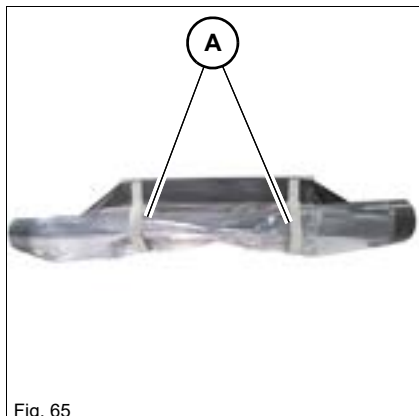


Fig. 65

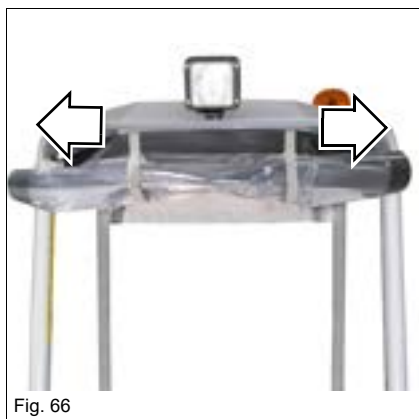


Fig. 66

3. Pousser la bâche AR dans la glissière en dessous du châssis, ou la sortir de celle-ci.

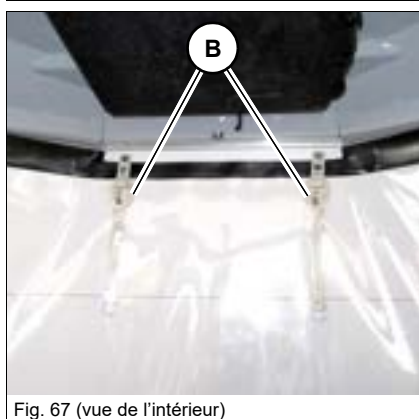
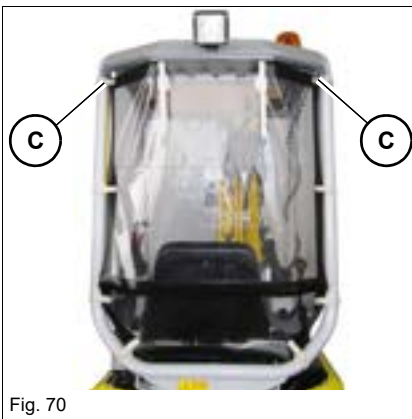
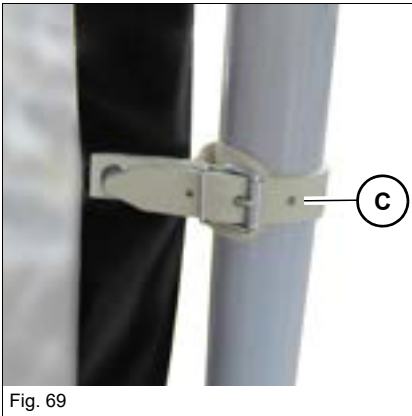
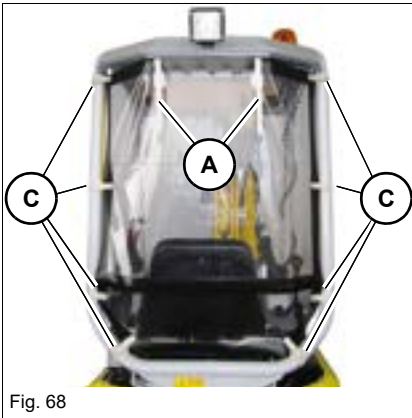


Fig. 67 (vue de l'intérieur)

➤ Les crochets **B** doivent être dirigés vers l'intérieur (voir la figure 67).

Dérouler/enrouler

1. Arrêter la machine. Couper le moteur. Voir « Préparer les travaux de graissage ».
2. Décrocher les deux courroies **A** et dérouler la bâche AR.



3. Fixer les courroies **C** aux six points de fixation à l'extérieur du canopy.

Laisser les deux courroies supérieures **C** montées lorsque la bâche est enroulée.

Réglage du siège

AVERTISSEMENT

Risque d'accident lors du réglage du siège conducteur pendant le fonctionnement de la machine !

Le réglage du siège pendant le fonctionnement de la machine peut entraîner des blessures graves ou la mort.

- ▶ Régler le siège conducteur avant la mise en marche de la machine.
- ▶ S'assurer que les leviers sont enclenchés.

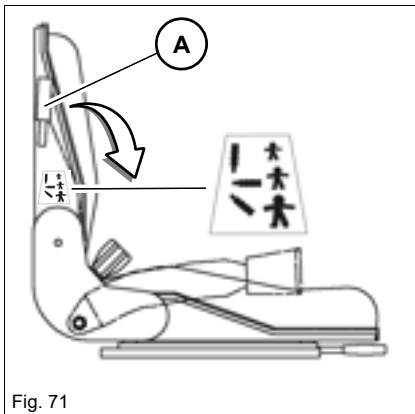
Réglage en fonction du poids

ATTENTION

Blessures de la colonne vertébrale en raison du mauvais réglage du siège !

Tout mauvais réglage en fonction du poids peut entraîner des blessures de la colonne vertébrale.

- ▶ Régler le siège correctement au poids de l'opérateur avant de conduire ou de travailler avec la machine.



Aucune charge ne doit être appliquée au siège lors du réglage.

Réglage d'un poids de conducteur plus lourd :

- Tourner le levier **A** vers le bas.

Réglage d'un poids de conducteur plus léger :

- Tourner le levier **A** vers le haut.

Information

Régler la suspension du siège à sa bonne position pour assurer un niveau de confort optimal.

Une plaque autocollante sur le siège indique la position correcte pour un poids spécifique. Réglage en fonction du poids : 50 – 120 kg (110 – 265 lb).

Réglage horizontal

1. S'asseoir sur le siège conducteur.
2. Pousser le levier **B** vers la gauche et enclencher le siège dans la position souhaitée.

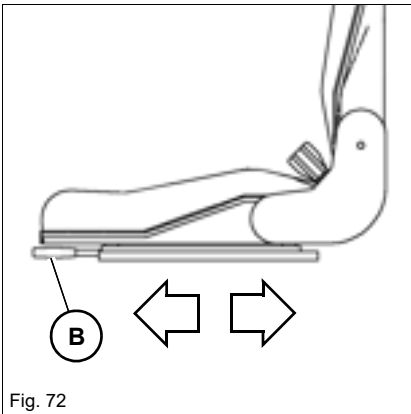


Fig. 72

Réglage du dossier

S'asseoir sur le siège conducteur.

Déplacer le dossier vers l'AR :

- Tourner le bouton vers +.

Déplacer le dossier vers l'AV :

- Tourner le bouton vers -.

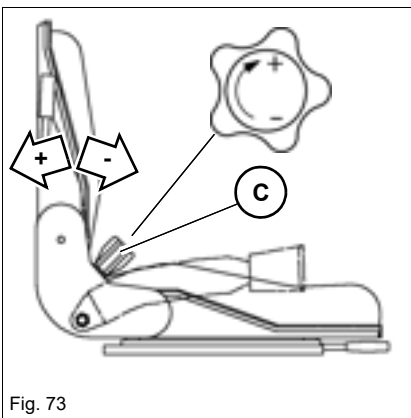


Fig. 73

Ceinture de sécurité

DANGER

Risque de blessures en raison d'une ceinture de sécurité attachée incorrectement ou pas du tout !

Toute ceinture de sécurité attachée incorrectement, ou pas du tout, entraîne des blessures graves ou la mort.

- ▶ Bien serrer la ceinture de sécurité sur le bassin avant de démarrer le moteur.
 - ▶ Ne pas détacher la ceinture de sécurité pendant que le moteur tourne. Cela s'applique également aux interruptions de travail.
 - ▶ Ne pas attacher une ceinture de sécurité vrillée, et ne pas la faire passer sur des objets durs, à arêtes vives ou cassables dans les vêtements.
 - ▶ S'assurer que la boucle de la ceinture de sécurité est enclenchée.
 - ▶ Ne pas utiliser de rallonges de ceinture.
-

ATTENTION

Risque de blessures en raison d'une ceinture de sécurité endommagée ou sale !

Toute ceinture de sécurité endommagée ou sale peut entraîner des blessures graves ou la mort.

- ▶ Garder la ceinture de sécurité et sa fermeture en état propre, et vérifier son intégrité.
 - ▶ Faire immédiatement remplacer par un atelier autorisé toute ceinture de sécurité et fermeture endommagées.
 - ▶ Faire immédiatement remplacer la ceinture de sécurité par un atelier autorisé après chaque accident et faire vérifier la capacité de charge des points d'ancrage et de la fixation du siège conducteur.
-

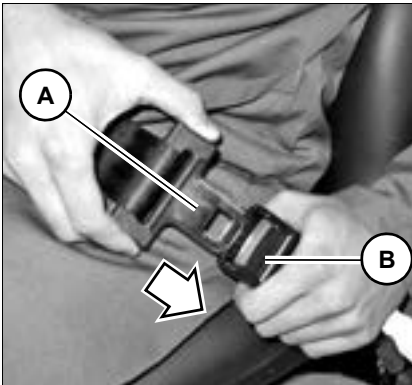


Fig. 74

Attacher la ceinture de sécurité

1. Enclencher la languette **A** dans la fermeture **B**.

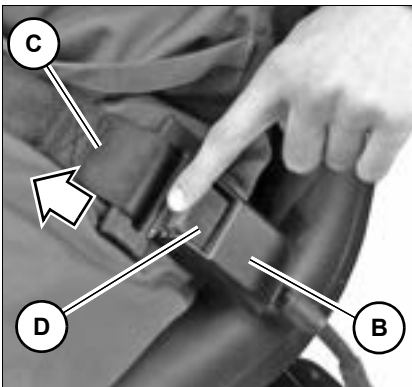


Fig. 75

Enlever la ceinture de sécurité

1. Appuyer sur la touche rouge **D** sur la boucle de ceinture **B** jusqu'à ce que la languette sorte.
 - La ceinture de sécurité **C** s'enroule automatiquement.

Aides visuelles



AVERTISSEMENT

Risque de blessures de personnes dans la zone de danger !

Il existe un risque, en faisant marche AR, de ne pas voir des personnes se trouvant dans la zone de danger ; cela peut entraîner des accidents avec des blessures graves ou la mort.

- ▶ Régler les aides visuelles existantes (p. ex. des rétroviseurs) correctement.
 - ▶ Arrêter immédiatement de travailler si des personnes entrent dans la zone de danger.
 - ▶ Tenir compte des changements de position, et des mouvements des équipements et des personnes.
-



AVERTISSEMENT

Risque d'accident en raison d'un champ visuel restreint dans la zone de travail !

Un champ visuel restreint peut provoquer des accidents avec des blessures graves ou la mort.

- ▶ Personne ne doit se trouver dans la zone de danger.
 - ▶ Utiliser des aides visuelles adaptées, si nécessaire (p. ex. caméra, rétroviseurs, guide).
 - ▶ Il est interdit de monter des accessoires supplémentaires ou des équipements s'ils réduisent la visibilité.
-



AVERTISSEMENT

Risque d'accident en raison d'aides visuelles réglées incorrectement !

Toute aide visuelle réglée incorrectement peut entraîner des blessures graves ou la mort.

- ▶ Avant de commencer tout travail, veiller à ce que toutes les aides visuelles soient propres, qu'elles fonctionnent correctement et qu'elles soient réglées conformément aux instructions données dans cette notice d'utilisation.
 - ▶ Remplacer immédiatement toute aide visuelle endommagée ou brisée.
 - ▶ Les rétroviseurs convexes agrandissent, réduisent ou déforment le champ visuel.
 - ▶ L'exploitant doit respecter les dispositions nationales et régionales.
-

- Pour les travaux de réglage sur la machine, utiliser des moyens d'accès et des plateformes conformes aux règles de sécurité.
- Ne pas utiliser des éléments de la machine ou des équipements comme moyens d'accès.
- Mettre la flèche en position de conduite avant de régler les rétroviseurs.

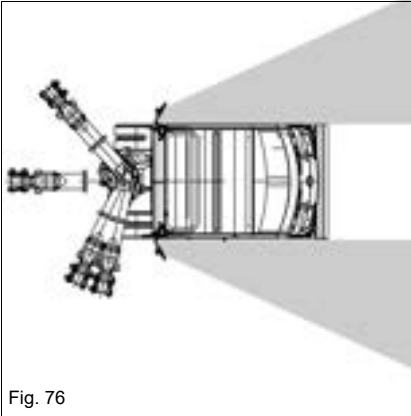


Fig. 76

Régler les rétroviseurs

- Assurer une visibilité suffisante, depuis le siège, sur la zone de conduite et de travail.
- Assurer une visibilité maximale à l'AR.
- Assurer la bonne visibilité du bord AR gauche de la machine dans le rétroviseur gauche.
- Assurer la bonne visibilité du bord AR droit de la machine dans le rétroviseur droit.

**Information**

Wacker Neuson recommande de laisser régler les rétroviseurs par deux personnes.

**Information**

N'effectuer aucune modification entraînant une visibilité réduite. Sinon la conformité et l'immatriculation cessent d'être valables.

Accoudoir

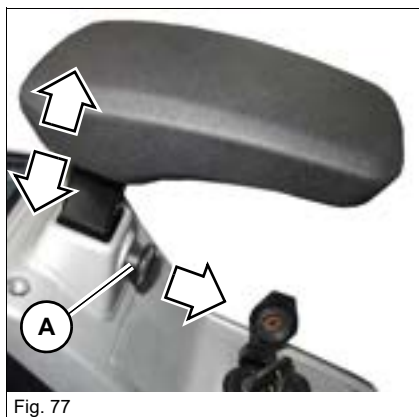


Fig. 77

1. Maintenir l'accoudoir, sortir le bouton **A** en le tirant.
2. Régler la hauteur de l'accoudoir.
3. Relâcher le bouton **A**.

Extincteurs



Fig. 78

Wacker Neuson ne propose pas d'extincteur.

Pour faire équiper la machine d'un extincteur (DIN-EN 3), prendre contact avec un atelier autorisé.

i Information

Sécuriser l'extincteur de manière à ce qu'il soit correctement ancré durant le fonctionnement de la machine. Vérifier régulièrement l'extincteur et sa fixation. Respecter les indications du fabricant.

Structures de protection

Les structures de protection sont des éléments supplémentaires protégeant le conducteur ou l'utilisateur contre des dangers. Ces éléments peuvent être installés ultérieurement ou comme équipement standard.

DANGER

Risque d'accident dû à une cabine ou des structures de protection modifiées !

Toute modification (perçage, par exemple) affaiblit la structure et peut entraîner des blessures graves ou la mort.

- ▶ Ne pas effectuer de perçage, de découpage ou de meulage.
- ▶ Ne pas monter des supports.
- ▶ Ne pas effectuer de soudage, de dressage ou de pliage.
- ▶ Remplacer l'ensemble de la structure de protection si elle est présente des dommages, des déformations ou des fissures.
- ▶ En cas de doute, s'adresser à un atelier autorisé.
- ▶ Seul un atelier autorisé peut effectuer des travaux de rattrapage, de montage et de réparation.
- ▶ Remplacer tout élément de fixation indesserrable.

Information

Le fonctionnement de la machine n'est autorisé qu'avec une cabine montée correctement et intacte, un canopy monté correctement et intact.

N'utiliser, pour toute protection supplémentaire, que les structures de protection Wacker Neuson montées correctement et intactes, homologuées pour la machine.

Responsabilité pour l'équipement de la machine avec des structures de protection

La décision concernant les structures de protection nécessaires (type et catégorie I ou II) doit être prise par l'exploitant de la machine et dépend de la situation de travail spécifique.

L'exploitant doit respecter les dispositions nationales, et il doit informer l'utilisateur sur les structures de protection devant être utilisées dans une situation de travail spécifique.

Structure de protection FOPS/petite grille – catégorie I (option)

DANGER

Risque d'écrasement dû à la chute d'objets !

La chute d'objets peut entraîner des blessures graves ou la mort.

- ▶ Lors de l'utilisation de la machine, une structure de protection FOPS doit être montée aux endroits où il existe un risque de chute d'objets.

Information

La structure de protection FOPS correspond à la catégorie I conformément à la norme ISO 3449:1992

- ▶ L'exploitant doit assurer l'évaluation de la situation de danger et le respect des dispositions nationales.
- ▶ L'exploitant doit veiller à ce que seuls les travaux ne nécessitant aucune protection supérieure soient effectués.
- ▶ Il est impossible, malgré l'équipement d'une machine avec des structures de protection, d'éviter complètement les accidents.

Montage

1. Arrêter la machine. Couper le moteur. Voir « Préparer les travaux de graissage ».
2. Déposer les projecteurs et les rétroviseurs.
3. Au moins 2 personnes sont nécessaires pour le montage/la dépose.
4. Point de montage structure de protection : **A**

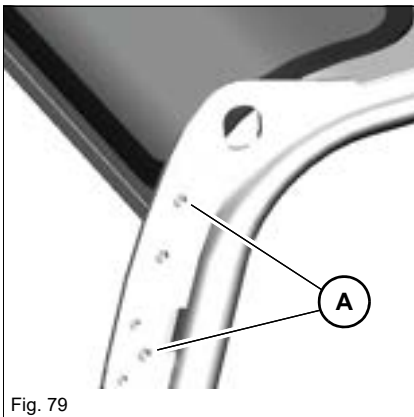


Fig. 79

5. Monter les écrous d'arrêt et les vis à gauche et à droite dans les positions **B** et les serrer à 87 Nm (64 ft.lbs.)

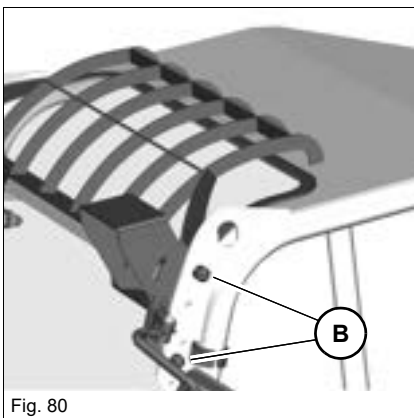


Fig. 80

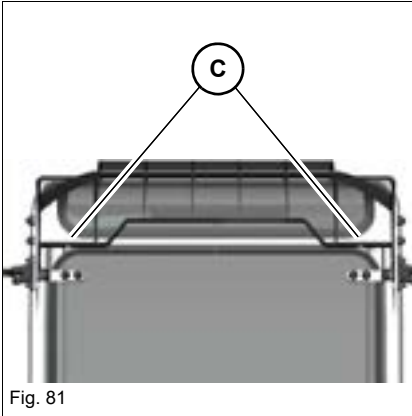


Fig. 81

6. Monter le projecteur dans les positions **C** (option).

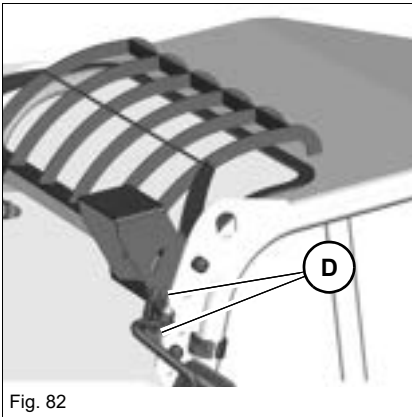


Fig. 82

7. Monter les rétroviseurs à gauche et à droite dans les positions **D** (option).

Protection contre les éclats (option)

DANGER

Risque de perforation/transpercement par des objets par l'AV !

Les travaux avec risque de perforation/transpercement par des objets de l'AV peuvent entraîner des accidents pouvant causer des blessures graves ou la mort.

- ▶ Si un équipement (p. ex. un marteau) entraîne des projections de fragments, une protection anti-éclats doit être installée sur la machine. Cette protection contre les éclats remplit la fonction d'une vitre AV.
 - ▶ Respecter la zone de travail prescrite - voir [Zone de travail](#).
-

ATTENTION

Risque d'accident dans des conditions de visibilité limitée !

Toute limitation de la visibilité (influences météorologiques, poussière) peut entraîner des blessures graves ou la mort.

- ▶ Ne reprendre les travaux que si la visibilité n'est plus limitée.
-

AVIS

Ne pas utiliser de brosse, de laine d'acier ou d'autres produits récurrents pour nettoyer le disque de polycarbonate. Ne pas essuyer la poussière à sec.

Information

La protection contre les éclats protège le conducteur contre les projections de fragments de l'AV.

- ▶ L'exploitant doit assurer l'évaluation de la situation de danger et le respect des dispositions nationales.
 - ▶ L'exploitant doit veiller à ce que seuls les travaux ne nécessitant aucune protection supérieure soient effectués.
 - ▶ Il est impossible, malgré l'équipement d'une machine avec des structures de protection, d'éviter complètement les accidents.
-

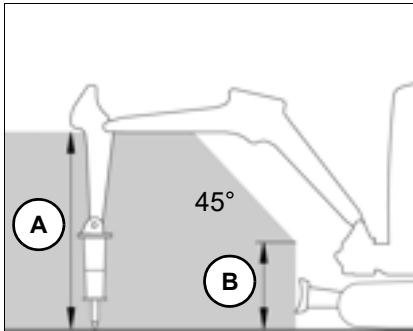


Fig. 83 (représentation symbolique)

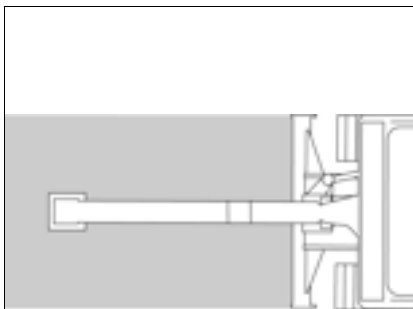


Fig. 84 (représentation symbolique)

Zone de travail

Hauteur de la zone de travail **A** : 120 cm (47 in), **B** : 50 cm (20 in)

Les figures 83 et 84 se réfèrent aux travaux avec un marteau hydraulique Wacker Neuson.

L'utilisation d'un autre équipement peut modifier la zone de travail.

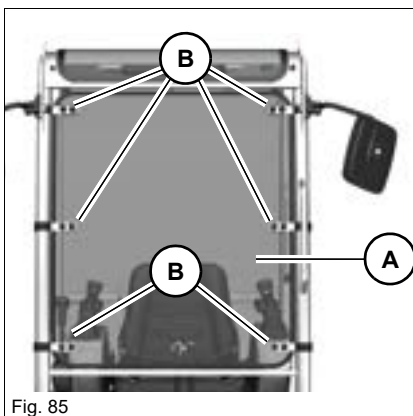


Fig. 85

Montage

1. Au moins 2 personnes sont nécessaires pour le montage.
2. Arrêter la machine. Couper le moteur. Voir « Préparer les travaux de graissage ».

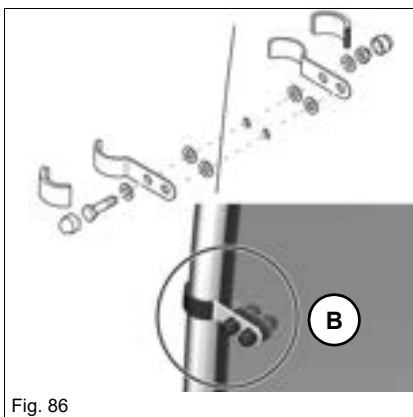


Fig. 86

3. Monter la protection anti éclats **A** sur les points de fixation **B**.

Prise



Une prise de 12 V se trouve à droite sur la machine.

Fig. 87



4.2 Vue d'ensemble des éléments de commande

La description des éléments de commande contient des informations sur le fonctionnement et le maniement des témoins et des commandes sur la machine.

Le numéro de la page indiqué dans le tableau synoptique renvoie à la description de l'élément de commande correspondant.

Canopy

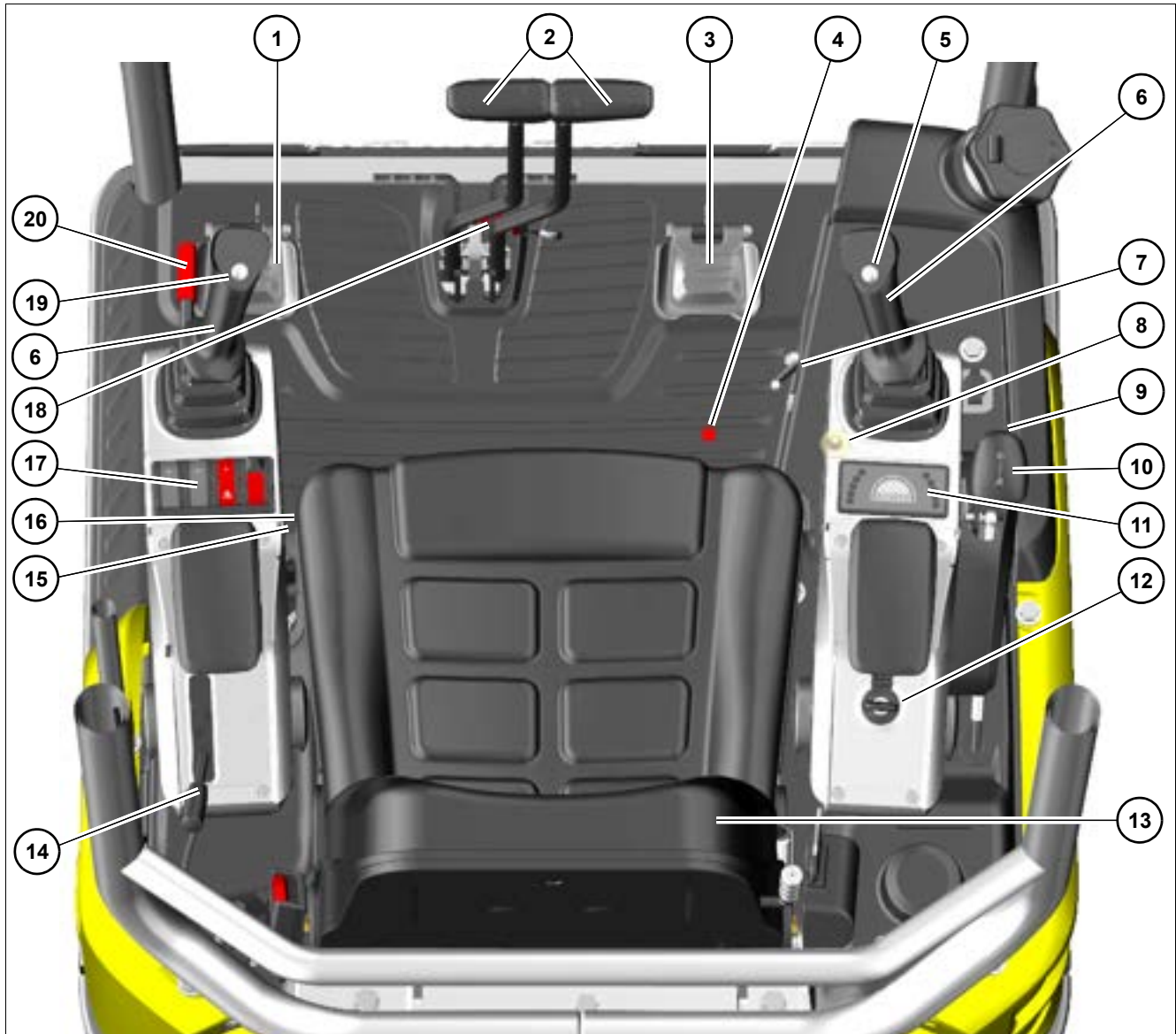


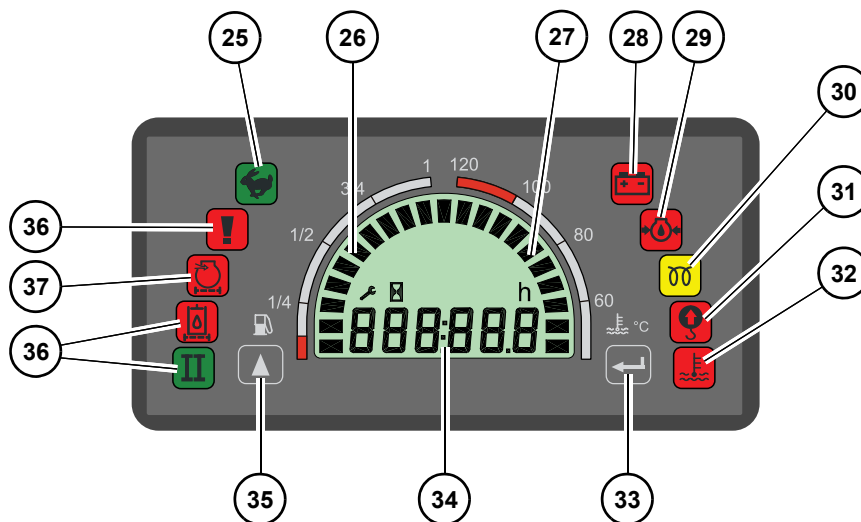
Fig. 88 Commande standard



Fig. 88 Commande proportionnelle

Désignation	Voir page
14 Pédale d'orientation de la flèche	5-26
15 Leviers de conduite	5-1
16 Pédale de l'hydraulique supplémentaire	5-26
17 Touche à commande au pied de l'attache rapide hydraulique (option)	5-38
18 Avertisseur sonore	5-10
19 Levier de commande	5-12
20 Commutation service marteau/hydraulique supplémentaire	5-25, 5-26
21 Dégazage du réservoir	7-41
22 Commutation de la vitesse de déplacement	5-2
23 Levier de lame stabilisatrice	5-16
24 Élément indicateur	4-20
25 Serrure de contact	4-29
26 Siège conducteur	4-4
27 Levier accélérateur	5-1
28 Commutation ISO/SAE (option)	5-15
29 Commutation de lame stabilisatrice – faire sortir/rentrer le train	5-16, 5-19
30 Panneau d'interrupteurs du porte-levier de commande	4-20
31 Verrouillage de la tourelle	6-7
32 Sans affectation	--
33 Porte-levier de commande	4-29
34 Commutateur rotatif du débit (AUX II et AUX III) (commande proportionnelle) (option)	5-22
35 Commande du Powertilt (AUX III) ou du 3 ^e circuit hydraulique (AUX II) commande proportionnelle (option)	5-28, 5-27

Élément indicateur et interrupteurs



Réglage d'interrupteurs sur le porte-levier de commande à gauche

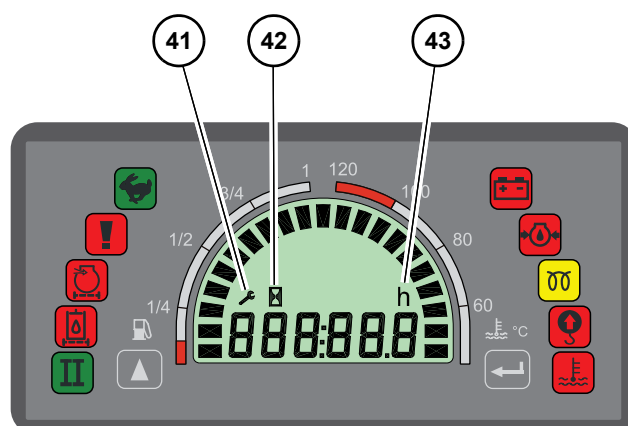
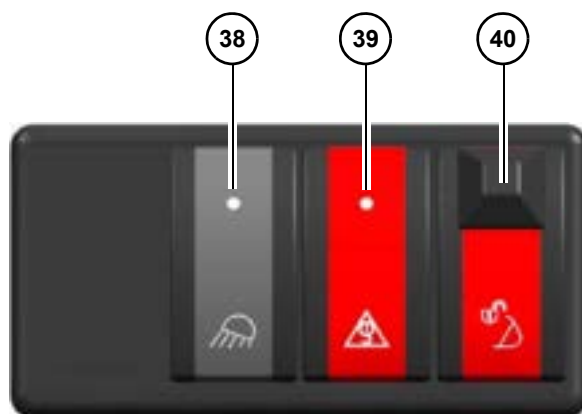


Fig. 89

Désignation	Voir page
38 2e gamme de vitesse	5-2
39 Indicateur de niveau de carburant	4-23
40 Température du liquide de refroidissement	4-23
41 Témoin de la fonction de charge	4-22
42 Pression de l'huile moteur	4-22
43 Préchauffage	4-22
44 Témoin de l'avertisseur de surcharge	4-22
45 Température du liquide de refroidissement	4-23
46 Pour atelier autorisé	--
47 Compteur d'heures de service/compteur d'entretien	4-23
48 Commutation compteur d'heures de service / compteur d'entretien	4-23
49 Sans affectation	--
50 Sans affectation	--
51 Projecteurs de travail	5-9
52 Avertisseur de surcharge (option)	5-31
53 Attache rapide hydraulique (option)	5-38
54 Compteur d'entretien	4-23
55 Heures de service	4-23
56 heures	--






4.3 Vue d'ensemble des témoins et des lampes d'avertissement


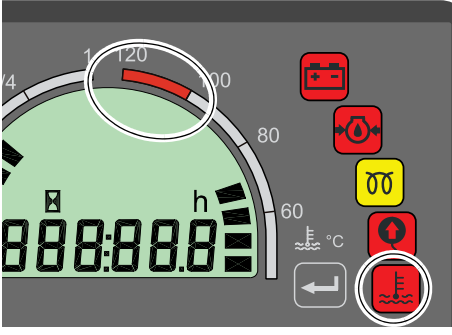
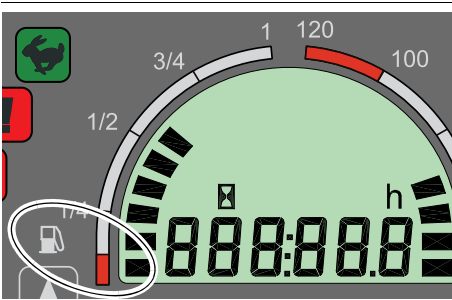
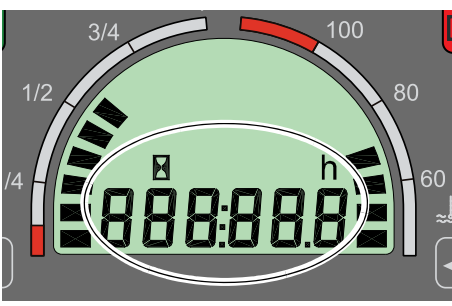
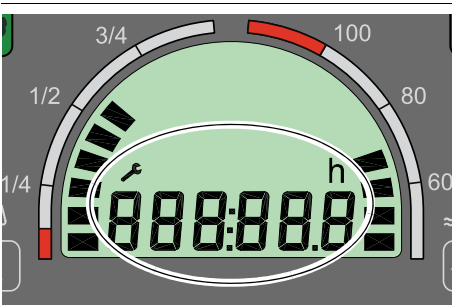

Élément indicateur

L'élément indicateur et l'affichage multifonctions informent le conducteur des états de marche, de l'entretien nécessaire ou d'éventuels dysfonctionnements de la machine.

Information

Après la mise en circuit de l'allumage, les témoins sont vérifiés et s'allument pendant quelques secondes. Le compteur d'entretien puis les heures de service s'affichent.

Symbole	Désignation
	<p>2e gamme de vitesse</p> <p>Le témoin (vert) s'allume dès que la gamme de vitesse 2 est enclenchée.</p>
	<p>Témoin de la fonction de charge</p> <p>Le témoin (rouge) s'allume en cas de défaillance de l'installation électrique. La batterie n'est plus chargée ou insuffisamment.</p> <p>Note : Le témoin s'allume aussi quand la clé de contact est tournée en position 2. Le témoin s'éteint une fois que le moteur a démarré. Augmenter le régime moteur si le témoin s'allume. L'installation électrique fonctionne si le témoin correspondant s'éteint en l'espace d'une minute.</p>
	<p>Pression d'huile moteur</p> <p>Le témoin (rouge) s'allume et le vibreur retentit.</p> <ul style="list-style-type: none"> • Couper immédiatement le moteur et vérifier le niveau de l'huile moteur. • Si le niveau de l'huile moteur est bon, s'adresser à un atelier autorisé. <p>Note : Le témoin s'allume lorsque l'allumage est en circuit, et s'éteint dès que le moteur a démarré. À basses températures, il est possible que le témoin soit allumé pendant plusieurs secondes après le démarrage du moteur.</p>
	<p>Préchauffage</p> <p>Le témoin (jaune) s'allume quand la clé de contact est en position 2. Si le témoin reste allumé après 20 secondes, s'adresser à un atelier autorisé.</p>
	<p>Surcharge lampe d'avertissement</p> <p>L'avertisseur de surcharge (rouge) donne des avertissements optiques (rouge) et acoustiques au conducteur dès que les valeurs du tableau de stabilité sont dépassées.</p> <ul style="list-style-type: none"> • Réduire la portée ou la charge de levage jusqu'à ce que le signal acoustique et le témoin dans l'élément indicateur s'éteignent.

Symbole	Désignation
 	<p>Température du liquide de refroidissement</p> <p>Quand les segments atteignent la zone rouge, le témoin As allume.</p> <ul style="list-style-type: none"> • Laisser tourner le moteur sans charge au régime de ralenti. • Attendre jusqu'à ce que la température soit baissée et que la lampe soit éteinte. • Couper le moteur. • Vérifier le niveau du liquide de refroidissement.
	<p>Contenu du réservoir de carburant</p> <p>Faire le plein de carburant quand les segments atteignent la zone rouge.</p>
	<p>Compteur d'heures de service</p> <p>Compte les heures de service du moteur lorsque celui-ci tourne.</p>
	<p>Compteur d'entretien</p> <p>Compte à rebours des heures de service restantes du moteur jusqu'au prochain entretien.</p> <p>Si moins de 10 heures sont affichées, le symbole représentant une clé clignote.</p>
	<p>Commutation entre le compteur d'heures de service et le compteur d'entretien</p>

4.4 Travaux préparatoires

Avis importants avant la mise en marche de la machine

Avant tout travail, effectuer un contrôle visuel :

- Il ne doit y avoir aucune trace de fuite.
- Aucun élément ne doit être endommagé ou desserré.
- Personne ne doit se trouver dans la zone de danger.

Avant la mise en marche de la machine, l'utilisateur doit se familiariser avec la position de toutes les commandes et de tous les instruments.

Conduire la machine uniquement à partir du siège conducteur avec la ceinture de sécurité attachée.

Avant de travailler avec la machine pour la première fois, Wacker Neuson recommande d'effectuer des essais sur un terrain dégagé et sans obstacles.

Lors de l'utilisation de la machine, contrôler les alentours en permanence pour identifier à temps les risques potentiels.

Avant de commencer tout travail, veiller à ce que toutes les aides visuelles soient propres, qu'elles fonctionnent correctement et qu'elles soient réglées conformément aux instructions données dans cette notice d'utilisation.

L'exploitant doit respecter les dispositions nationales et régionales.

Vérifier le **fonctionnement du porte-levier de commande**.

Effectuer un **contrôle de fonctionnement de l'avertisseur de surcharge**.

N'apporter aucune modification entraînant une visibilité réduite. La conformité et l'immatriculation perdent leur validité.

Respecter les consignes de sécurité au chapitre **Sécurité 2.4**.

Conditions à remplir et avis relatifs au personnel chargé de la conduite

Lire, comprendre et suivre les instructions et les indications données dans cette notice d'utilisation et dans toutes les autres notices d'utilisation fournies avec la machine.

La machine ne peut être mise en marche que par des personnes initiées et autorisées. Se reporter au chapitre « **Sécurité 2.3** ».

Le conducteur doit connaître et tenir compte des conditions à remplir et des risques sur le lieu de travail.

Effectuer l'entretien quotidien conformément au plan de graissage et d'entretien (voir le chapitre « **Entretien 7.2** »)

Entrer dans la cabine et la quitter en faisant face à la machine, et n'utiliser que les moyens d'accès prescrits.

Garder les marchepieds et les poignées propres pour assurer une bonne prise à tout moment. Enlever immédiatement toute trace de saleté, d'huile, de neige etc.

Ne pas monter sur la machine ou la quitter lorsque celle-ci est en train de se déplacer.

Ne pas faire marcher la machine si les dispositifs de protection standard sont déposés (p. ex. la cabine).

Pendant l'utilisation de la machine, aucune partie du corps ni aucun vêtement ne doit dépasser de la machine.

Listes de contrôle

Les listes de contrôle qui suivent servent d'aide lors de la surveillance et de la révision de la machine avant, pendant et après le service.

Wacker Neuson n'engage aucune responsabilité quant à leur exhaustivité.

Si la réponse à une des questions est **Non**, commencer par (faire) remédier à la cause du désordre avant de se mettre au travail.

Les opérations de contrôle et de surveillance sont reprises plus en détail dans les chapitres qui suivent.

Liste de contrôle « Démarrage »

Vérifier et respecter les points suivants avant de mettre la machine en marche ou de faire démarrer le moteur :

N°	Question	Page
1	Assez de carburant dans le réservoir ?	7-29
2	L'eau dans le séparateur d'eau et le filtre à carburant, a-t-elle été vérifiée et éliminée si nécessaire ?	7-30 7-31
3	Niveau d'huile moteur correct ?	7-34
4	Niveau de liquide de refroidissement OK ?	7-36
5	Niveau d'huile correct dans le réservoir d'huile hydraulique ?	7-41
6	Points de graissage lubrifiés ?	7-8
7	Contrôle des chenilles pour d'éventuelles fissures, coupures, etc. ?	--
8	Les systèmes d'éclairage, les rétroviseurs, les feux de signalisation et d'avertissement et les témoins, sont-ils fonctionnels et correctement réglés ?	--
9	Les vitres, les rétroviseurs, l'éclairage, les marchepieds, l'ensemble des pédales et des leviers de commande, sont-ils propres ?	--
10	Tous les leviers de commande et les pédales sont-ils au point mort ?	--
11	Le porte-levier de commande est-il levé ?	4-29
12	Est-il nécessaire d'avoir recours à des guides supplémentaires ?	--
13	Équipement bien verrouillé ?	5-38 5-52
14	Capot-moteur verrouillé ? Bouchon de réservoir serré ?	7-16 7-29
15	Les outils et autres objets, ont-ils été enlevés et rangés ?	--
16	La position de conduite, est-elle ajustée correctement ?	4-4
17	Les aides visuelles, fonctionnent-elles toutes correctement et sont-elles toutes propres et bien réglées ?	4-8
18	La ceinture de sécurité est-elle attachée ?	4-6

Liste de contrôle « Service »

Vérifier et respecter les points suivants avant le fonctionnement ou après le démarrage du moteur:

N°	Question	Page
1	N'y a-t-il personne dans la zone de danger de la machine ?	5-54 5-55
2	Les témoins sont-ils tous éteints ?	4-22
3	La température du liquide de refroidissement du moteur est-elle dans la plage normale ?	4-23
4	Les pédales et les leviers de commande fonctionnent-ils correctement ?	5-12
5	Le contrôle de fonctionnement du porte-levier de commande, a-t-il été effectué ?	4-29
6	Le contrôle de fonctionnement de l'avertisseur de surcharge a-t-il été effectué ?	5-32
7	L'efficacité du freinage est-elle suffisante ?	5-2

Liste de contrôle « Arrêt de la machine »

Il convient de vérifier et de respecter les points suivants après l'arrêt de la machine :

N°	Question	Page
1	Équipement déposé sur le sol ?	5-43 5-51
2	Lame stabilisatrice déposée au sol ?	5-16
3	Le porte-levier de commande est-il levé ?	4-29
En cas de stationnement sur une pente :		
4	Des cales de roue, ont-elles été placées pour éviter que la machine ne se déplace d'elle-même ?	5-8

Première mise en marche et période de rodage

Avant d'effectuer le premier travail sur chantier, vérifier si l'équipement livré avec la machine est complet.

- Vérifier les niveaux des liquides conformément au chapitre « **Entretien** ».

Chaque machine est contrôlée et réglée correctement avant la livraison.

Traiter la machine avec ménagement pendant les 50 premières heures de service.

- Ne pas charger le moteur s'il est froid.
- Faire chauffer la machine à régime moteur réduit et à faible charge, ne pas la faire chauffer à l'arrêt.
- Ne pas varier brusquement le régime moteur.
- Éviter d'utiliser la machine sous charge ou à vitesse élevées.
- Éviter d'accélérer, freiner ou de changer de sens de marche brusquement.
- Ne pas faire tourner le moteur en continu à plein régime.
- Respecter les plans d'entretien – voir chapitre « *7.2 Vue d'ensemble de l'entretien* » en page 7-4.

4.5 Faire démarrer et couper le moteur

Travaux préparatoires



AVERTISSEMENT

Risque d'accident en raison d'une manipulation involontaire de la machine !

Une manipulation involontaire peut entraîner des blessures graves ou la mort.

- ▶ Conduire et travailler avec la machine uniquement à partir du siège conducteur, ceinture de sécurité attachée.

Placer le levier accélérateur au point mort quand le moteur est froid.

Il est impossible d'actionner le démarreur lorsque le moteur tourne déjà (dispositif de protection contre les démarrages répétés).

Arrêter l'essai de démarrage après 10 secondes max.

Attendre deux minutes avant de tenter un deuxième essai de démarrage pour que la batterie puisse se régénérer et éviter la surchauffe du démarreur.

AVIS

Éventuels endommagements du préchauffeur si le dispositif de préchauffage est actionné trop longtemps.

- ▶ Ne pas préchauffer le moteur pendant plus de 20 secondes.

AVIS

Éventuels dommages si le moteur redémarre tout de suite après avoir été coupé.

- ▶ Attendre au moins deux minutes avant de tenter un nouveau démarrage.



Information

Tous les éléments de commande doivent pouvoir être atteints aisément. Les leviers de conduite doivent pouvoir être mis dans leurs positions finales.



Information

Assurer une ventilation suffisante lorsque la machine est utilisée dans des locaux fermés.

Serrure de contact

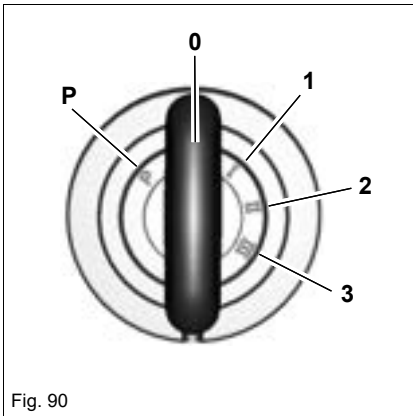


Fig. 90

Position	Fonction	
P	Position de stationnement	Sans affectation
0	Position d'arrêt	Introduire ou retirer la clé de contact
1	Position de conduite	Toutes les fonctions électriques sont activées
2	Préchauffer le moteur	Préchauffeur actif
3	Faire démarrer le moteur	Le démarreur est actionné

Faire démarrer le moteur

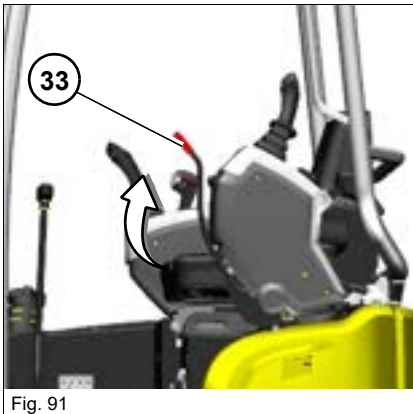


Fig. 91

Porte-levier de commande

Lever le porte-levier de commande **33** après avoir coupé le moteur.

Porte-levier de commande levé :

- Le moteur ne peut démarrer que quand le porte-levier de commande est levé.

Porte-levier de commande abaissé :

- Il est impossible de faire démarrer le moteur.

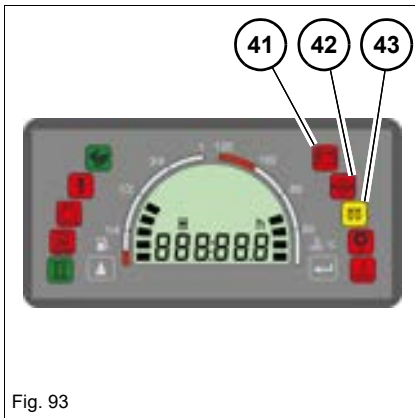
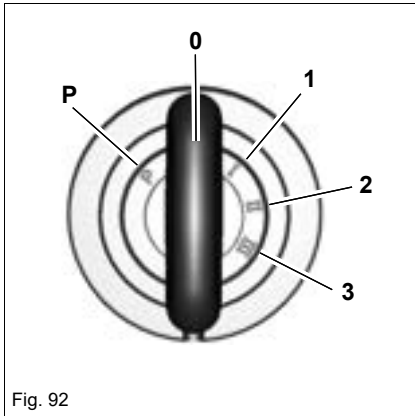
Si le levier de commande est levé moteur tournant, toutes les fonctions hydrauliques sont verrouillées.

Contrôle fonctionnel du porte-levier de commande

Vérifier le bon fonctionnement du porte-levier de commande avant tout travail.

1. Faire démarrer la machine.
2. Abaisser le porte-levier de commande **20**.
3. Rouler sur un terrain de grande surface.
4. S'assurer que personne ne puisse entrer dans la zone de danger.
5. Arrêter la machine.
6. Relever le porte-levier de commande **20**.
7. Déplacer tous les leviers de commande et les pédales dans tous les sens.
 - Les éléments activés ne bougent pas:
 - Les travaux avec la machine sont autorisés.
8. Les éléments activés bougent :
 - Arrêter immédiatement le fonctionnement.

S'adresser à un atelier autorisé et faire éliminer le défaut.



1. Introduire la clé de contact.
2. Tourner la clé de contact à la position 1.
3. Tous les témoins s'allument pendant quelques secondes.
 - ➔ Si un témoin est défectueux, s'adresser à un atelier agréé.
4. Tourner et garder la clé de contact dans la position 2 jusqu'à ce que le témoin 43 préchauffage s'éteigne.
 - ➔ Le témoin 41 de la fonction de charge de l'alternateur s'allume.
 - ➔ Le témoin 42 de la pression de l'huile moteur s'allume.
5. Tourner la clé de contact à la position 3 jusqu'à ce que le moteur tourne.
 - ➔ Tous les témoins s'éteignent.
 - ➔ Si le moteur ne démarre pas après 20 secondes :
6. Arrêter de faire démarrer le moteur et répéter l'essai de démarrage après deux minutes.
 - ➔ Si le moteur ne démarre toujours pas après plusieurs essais de démarrage, s'adresser à un atelier autorisé pour faire éliminer l'erreur.
7. Relâcher la clé de contact dès que le moteur tourne.

i Information

Le moteur ne peut démarrer que si le porte-levier de commande est levé.

Phase de réchauffement de la machine

Après le démarrage, faire chauffer le moteur au ralenti légèrement élevé jusqu'à ce que le liquide de refroidissement ait atteint une température de fonctionnement d'env. 80 °C (176 °F).

Ne pas faire chauffer la machine à l'arrêt.

Être attentif aux bruits anormaux, à la couleur des gaz d'échappement, aux fuites, aux défaillances ou aux endommagements.

En cas de défaillances, d'endommagements ou de fuites :

Arrêter la machine en s'assurant qu'elle ne puisse se déplacer, identifier l'origine de la panne et faire réparer les défauts.

i Information

Relever le porte-levier de commande **G** après avoir coupé le moteur.

Aide au démarrage**AVERTISSEMENT****Risque d'explosion en cas de maniement incorrect de la batterie !**

Le maniement incorrect de la batterie peut entraîner des blessures graves ou la mort.

- ▶ Porter un équipement de protection.
 - ▶ Il est interdit d'approcher avec du feu ou une flamme nue, ou de fumer
 - ▶ Ne pas effectuer d'aide au démarrage si la batterie est défectueuse ou gelée, ou si le niveau de l'électrolyte est trop bas.
-

**AVERTISSEMENT****Risque de blessures en raison de pièces en rotation !**

Les pièces en rotation peuvent entraîner des blessures graves ou la mort.

- ▶ N'ouvrir le capot-moteur qu'à l'arrêt du moteur.
-

**ATTENTION****Risque de brûlure en raison de surfaces chaudes !**

Peut entraîner des brûlures graves ou la mort.

- ▶ Couper le moteur et le laisser refroidir.
 - ▶ Porter un équipement de protection.
-

AVIS

Domages possibles en raison d'un court-circuit ou d'une surtension.

- ▶ La borne positive de la batterie fournissant le courant ne doit pas entrer en contact avec des composants conducteurs de la machine.
 - ▶ Les machines ne doivent pas entrer en contact durant l'aide au démarrage.
 - ▶ Si le moteur ne démarre pas malgré l'aide au démarrage, s'adresser à un atelier autorisé.
-



AVIS

Dommmages possibles en raison de la mauvaise tension de batterie.

- ▶ N'utiliser que des batteries de la même tension (12 V).
-

AVIS

Dommmage possible de la machine avec la batterie déchargée, en raison de pointes de tension.

AVIS

Endommagement des câbles de démarrage possibles lorsque ceux-ci sont placés près de pièces en rotation.

- ▶ Ne pas placer les câbles de démarrage près de pièces en rotation.
-



Information

Utiliser exclusivement des câbles de démarrage homologués, conformes aux exigences de sécurité nationales et régionales.

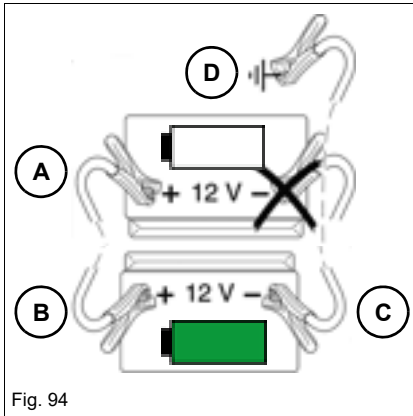




Fig. 94

Désignations/symboles	Signification
X	Batterie déchargée de la machine
Y	Batterie chargée de la machine
A	Plus/machine X
B	Plus/véhicule Y
C	Moins/véhicule Y
D	Moins/machine X
	Batterie chargée
	Batterie déchargée

1. Approcher le véhicule **Y** de la machine **X** pour que la longueur des câbles de démarrage soit suffisante.
2. Couper le moteur du véhicule **Y**.
3. Ouvrir le couvercle de batterie de la machine **X** – voir chapitre « [Recouvrement de la batterie](#) » en page 7-18.
4. Ouvrir l'accès d'entretien à la batterie de la machine **Y**.
5. Brancher les câbles de démarrage dans l'ordre suivant : **A-B-C-D**.
6. Faire démarrer le moteur du véhicule **Y**.
7. Attendre cinq minutes pour que la batterie soit chargée un peu.
8. Faire démarrer le moteur de la machine **X**.
9. Allumer le projecteur de la flèche de la machine **X** pour éviter des pointes de tension et pour protéger l'électronique de la machine.
10. Débrancher les câbles de démarrage dans l'ordre suivant : **D – C – B – A**.

Marche à faible charge

AVIS

Endommagement possible du moteur en raison de marche à faible charge.

- ▶ Faire marcher le moteur au ralenti ou à régime moteur élevé, à une charge du moteur au-dessus de 20 %.
-

Conséquences possibles de la marche à faible charge :

- Consommation d'huile moteur élevée.
- L'huile moteur dans le système d'échappement entraîne de la saleté dans le moteur.
- Fumée bleue dans le gaz d'échappement.

Couper le moteur

AVIS

Endommagement possible du moteur s'il est arrêté après avoir tourné sous charge élevée.

- ▶ Faire tourner le moteur au ralenti afin d'éviter des dommages du moteur et pour augmenter sa durée de vie.
-

1. Faire tourner le moteur au ralenti et sans charge pendant cinq minutes.
2. Tourner la clé de contact à la position **0** et la retirer.

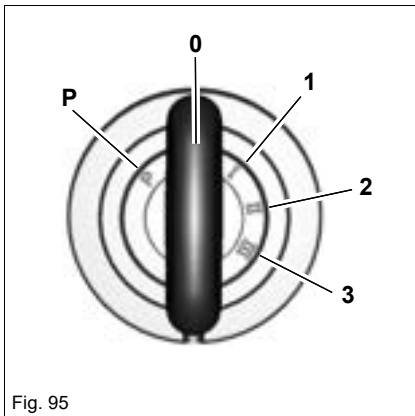


Fig. 95

Coupe-batterie

AVIS

Éventuels dommages électroniques en raison de l'actionnement incorrect du coupe-batterie !

- ▶ Ne pas actionner le coupe-batterie lorsque le moteur tourne.
- ▶ Après l'arrêt du moteur, n'actionner le coupe-batterie qu'après trois minutes.

À partir du numéro de série WNCE1301HPAL01808, le véhicule est équipé d'un coupe-batterie.

Actionner le coupe-batterie :

- Si la machine est mise hors circulation pour une durée prolongée (par ex. durant le week-end).
- Afin de protéger la machine contre tout démarrage involontaire.
- S'il existe des dispositions nationales et régionales à respecter.

Le coupe-batterie se trouve en dessous du siège conducteur.

Variante 1 :

Alimentation électrique	Position de la clé
Connectée	1
Interrompue	2 (clé retirée)

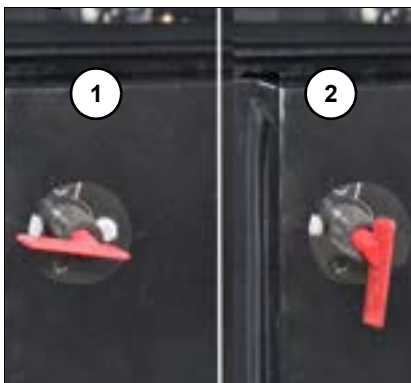


Fig. 96 (représentation symbolique)

Variante 2 :

Alimentation électrique	Position de la clé
Connectée	1
Interrompue	2 (clé retirée)

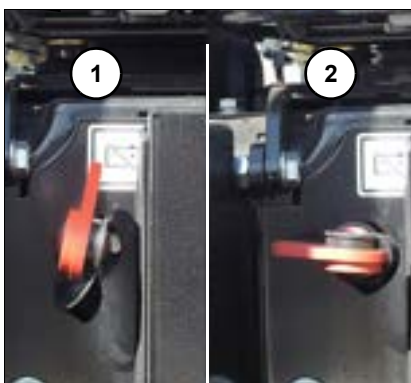






Fig. 97 (représentation symbolique)



Notes :

5 Maniement

5.1 Direction

Mouvement	Leviers de conduite / pédales d'accélérateur
Braquer vers la gauche	
Braquer vers la droite	
Rotation vers la gauche	
Rotation vers la droite	

5.2 Commande de l'accélérateur

Accélérateur à main

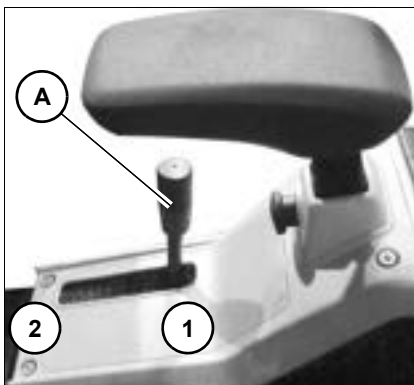
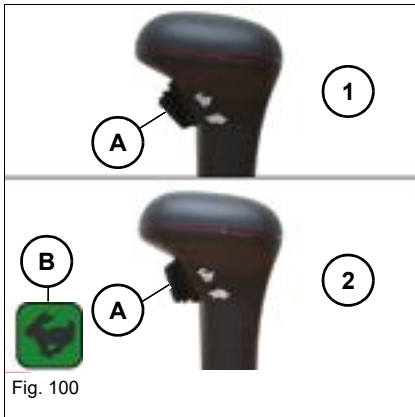


Fig. 99

Le régime moteur peut être réglé en continu avec le levier d'accélérateur **A**.

Régime moteur	Position
Marche au ralenti	1
Maximum	2

Sélection de la gamme de conduite



La machine possède deux gammes de vitesse qui peuvent être sélectionnées sur le levier de la lame stabilisatrice.

1: vitesse 1

2: vitesse 2 (Témoin de contrôle **B** s'allume dans l'élément d'affichage)

i Information

La gamme de vitesse 2 réduit la force de traction et peut donc modifier le comportement de la machine lorsqu'elle négocie des virages (mouvements brusques).

5.3 Freins

Frein hydraulique

La machine freine si les leviers de conduite ou les pédales d'accélérateur sont relâchés.

Les clapets de freinage hydrauliques à actionnement automatique empêchent que la vitesse de déplacement autorisée soit dépassée dans les descentes.

i Information

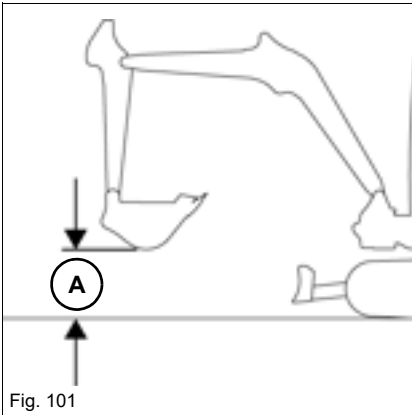
Réduire la vitesse avec les leviers de conduite et les pédales d'accélérateur et non pas avec le levier accélérateur.

Frein mécanique

La lame stabilisatrice sert de frein de stationnement. Presser la lame stabilisatrice contre le sol.

5.4 Conduite

Position de conduite



Positionner la machine comme indiqué ci-contre.

Positionner la flèche au milieu et la lever du sol.

- **A** = 20-30 cm (8-12 in)

Faire avancer et arrêter la machine



AVERTISSEMENT

Risque d'accident en raison d'erreurs de manipulation de la machine !

Si la tourelle est tournée de 180°, la machine se déplace dans le sens opposé lorsque les leviers de conduite sont actionnés.

Une erreur de manipulation peut entraîner des blessures graves et la mort.

- ▶ Actionner lentement et soigneusement les leviers de commande.



AVERTISSEMENT

Risque d'accident en raison de la rotation incorrecte de la tourelle !

En cas de rotation incorrecte de la tourelle, celle-ci peut bloquer la vue sur le chemin de déplacement. Cela peut provoquer des blessures graves ou entraîner la mort.

- ▶ Avant le déplacement de la machine sur un chantier, orienter la tourelle de manière à ce que le conducteur puisse voir le chemin de déplacement sans restriction.

Faire avancer la machine

Actionner les leviers de conduite ou les pédales d'accélérateur.

- ➔ La machine se met en mouvement.

Arrêter la machine

Relâcher les leviers de conduite ou les pédales d'accélérateur.

- ➔ La machine s'arrête.




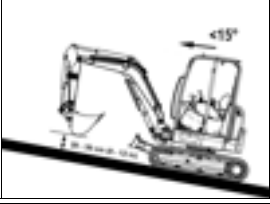
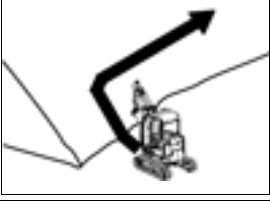
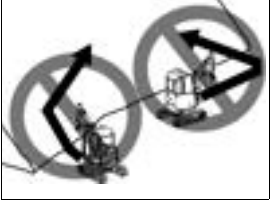

Information

Pour faire avancer la machine, le porte-levier de commande doit être abaissé.

Plage de température de fonctionnement

N'utiliser la machine qu'à des températures ambiantes de -15 °C (5 °F) à +45 °C (+113 °F).

Limite d'utilisation de la machine

Utilisation	Description
	<p>Monter et descendre une pente (flèche en aval) Autorisé pour une pente avec une inclinaison de max. 30°</p>
	<p>Monter une pente (flèche en amont) Autorisé pour une pente avec une inclinaison de max. 15°</p>
	<p>Pente latérale Autorisé pour une pente avec une inclinaison de max. 10°</p>
	<p>Marche diagonale Interdit</p>
	<p>Travaux sur les pentes latérales Autorisé uniquement sur une surface au sol horizontal, solide et plane</p>

**AVERTISSEMENT****Risque d'écrasement en raison du renversement de la machine !**

Tout renversement de la machine peut entraîner des blessures graves ou la mort.

- ▶ Lever la flèche 20 – 30 cm (8 – 12 po) du sol et la positionner au milieu et vers l'AV.
- ▶ En cas d'urgence, abaisser immédiatement la flèche pour gagner en stabilité.
- ▶ Ne conduire sur une pente que sur un sol solide et plan.
- ▶ Adapter la vitesse de déplacement aux circonstances.
- ▶ Tenir compte des personnes et des obstacles.
- ▶ Respecter la limite d'utilisation de la machine.
- ▶ Ne conduire qu'en 1^e en montée et en descente.
- ▶ Ne pas descendre une pente en marche AR.
- ▶ Aucun membre ne doit dépasser de la machine.
- ▶ Ne pas dépasser les charges utiles autorisées.
- ▶ Ne pas faire tourner ou pivoter la tourelle et la flèche en descente ou en montée avec un équipement plein.
- ▶ Il est interdit de conduire diagonalement par rapport à une pente.

Les pierres et l'humidité de la couche supérieure du sol peuvent avoir une influence sur la traction et la stabilité de la machine.

La machine peut glisser vers le côté sur un sol rocheux. La stabilité de la machine peut être réduite sur un terrain accidenté.

La machine ou les chenilles s'enfoncent dans un sol meuble. Ceci augmente l'angle de la machine (l'angle d'inclinaison maximum en montée ou l'angle d'inclinaison latérale maximal), et la machine peut basculer.

Si le moteur cale lors de la conduite en montée ou en descente, mettre immédiatement les leviers de commande au point mort et faire redémarrer le moteur.

Respecter impérativement lors de la conduite en montée ou en descente :

- Garder les leviers de conduite tout près du point mort.
- Effectuer des mouvements de déplacement lents et souples.
- Éviter des mouvements de déplacement brusques.
- Réduire le régime moteur.

La machine peut glisser même sur une pente douce si elle se déplace sur de l'herbe, des feuilles mortes, des surfaces métalliques humides, un sol gelé ou du verglas.

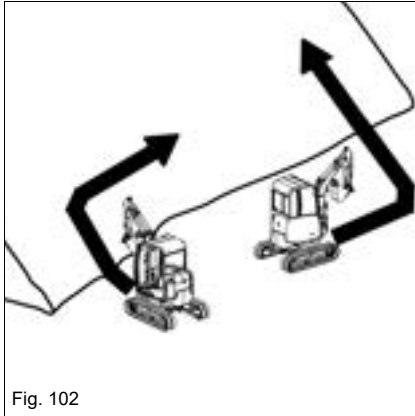


Fig. 102

Préparatifs pour les déplacements sur une pente

Se déplacer en ligne droite en montée ou en descente.

En cas de changement de position, les limites d'utilisation ne doivent pas être dépassées.

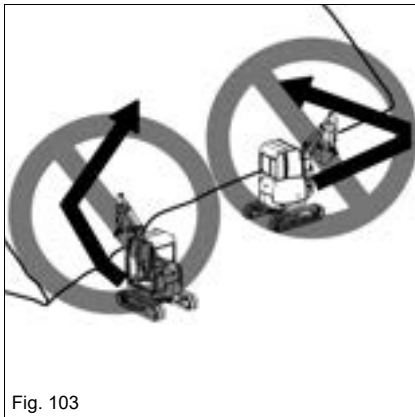


Fig. 103

Changer de position sur un sol plan et puis rentrer en ligne droite sur la pente.

Conduite sur une pente

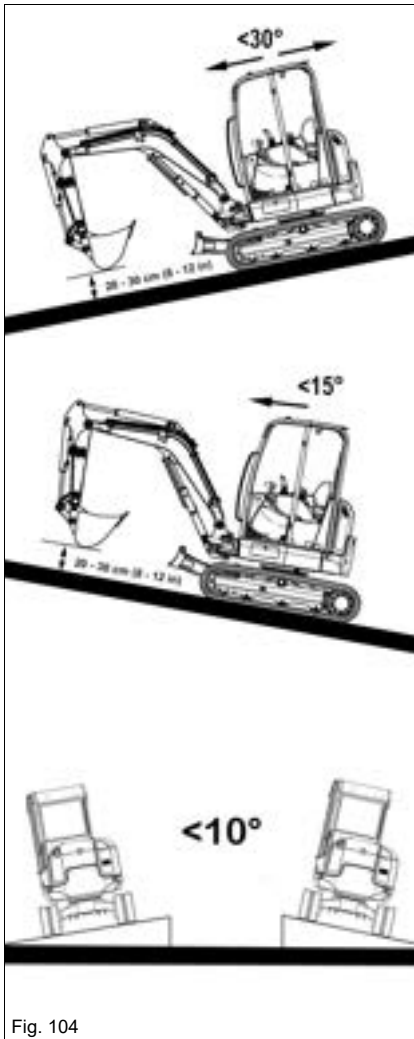


Fig. 104

Monter et descendre une pente (équipement côté vallée)

- Lever l'équipement 20-30 cm (8-12 in) du sol et le positionner au milieu.
- Ne pas dépasser l'angle d'inclinaison maximale de 30° .

Monter une pente (équipement côté montagne)

- Lever l'équipement 20-30 cm (8-12 in) du sol et le positionner au milieu.
- Ne pas dépasser l'angle d'inclinaison maximal de 15° .

Pente latérale

- Lever l'équipement 20-30 cm (8-12 in) du sol et le positionner au milieu.
- Ne pas dépasser l'angle d'inclinaison latérale maximal de 10° .

Travaux sur la pente latérale

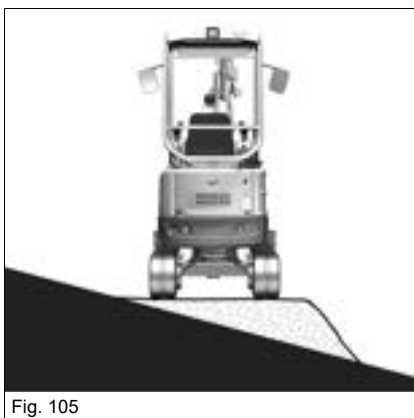


Fig. 105

En cas d'inclinaison latérale, empiler du matériau pour créer une surface horizontale, solide et plane pouvant servir de surface de travail pour la machine.

Arrêter la machine



AVERTISSEMENT

Risque d'écrasement lors de la mise en mouvement de la machine suite à l'arrêt !

La machine peut entraîner des blessures graves ou la mort si aucune mesure de sécurité n'a été prise pour éviter son déplacement incontrôlé.

- ▶ Abaisser la flèche et la lame stabilisatrice au sol.
- ▶ Prendre des mesures de précaution pour éviter que la machine ne se déplace (p. ex. placer des cales).

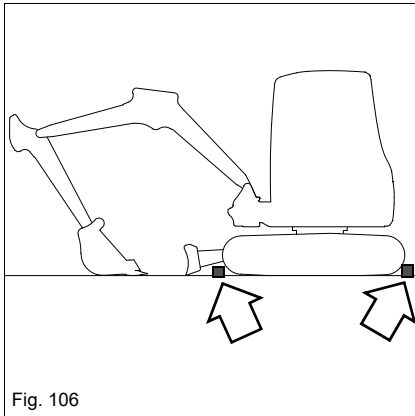


Fig. 106

1. Arrêter la machine sur un sol horizontal, solide et plan.
2. Positionner la flèche au milieu et vers l'AV.
3. Abaisser la flèche et la lame stabilisatrice au sol.
4. Couper le moteur.
5. Réduire la pression dans le système hydraulique.
6. Retirer la clé de contact et la conserver.
7. Relever le porte-levier de commande.
8. Fermer et verrouiller tous les recouvrements.
9. Placer des protections adéquates contre les chenilles (p. ex. des cales, des blocs) comme indiqué dans *Fig. 106*.



Information

Pour éviter la formation d'eau de condensation, remplir le réservoir de carburant presque complètement après chaque journée de travail.

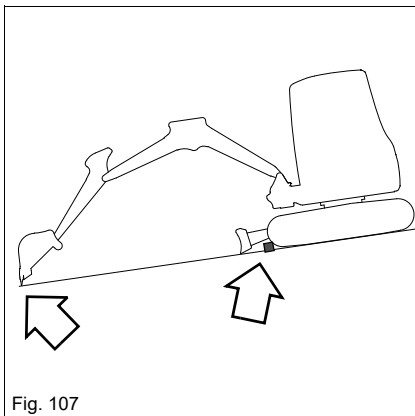


Fig. 107

Garer la machine sur une pente

Si l'on ne peut éviter de garer la machine sur une pente, tenir compte également des points suivants :

- Positionner la flèche sur le côté descendant de la pente et bien presser l'équipement contre le sol.
- Placer la lame stabilisatrice du côté descendant de la pente.
- Presser la lame stabilisatrice contre le sol.
- Placer des cales pour empêcher que la machine se déplace (voir la *Fig. 107*).

5.5 Blocage de différentiel

Non disponible.

5.6 Éclairage/système de signalisation

AVERTISSEMENT

Risque d'accident dû à des usagers de la route éblouis !

Des usagers de la voie publique peuvent être éblouis par les projecteurs de travail ; ceci peut entraîner des blessures graves ou la mort.

- ▶ Arrêter les travaux si des usagers de la route sont éblouis.
- ▶ Ne reprendre les travaux que si l'éclairage suffisant de la zone de travail peut être assuré sans éblouir des usagers de la route.

Projecteurs de travail

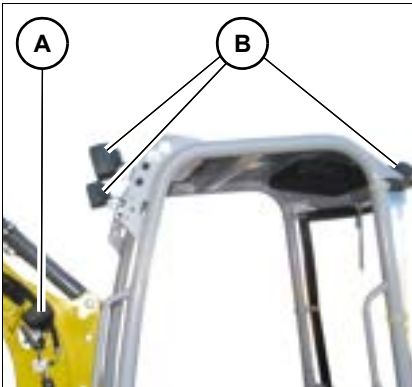


Fig. 108

Position	Désignation
A	Projecteur de la flèche
B	Projecteurs du toit AV et AR (option)

Information

Avec l'option **phare de toit** tous les projecteurs de travail sont allumés et éteints en même temps.

L'interrupteur se trouve sur le porte-levier de commande.

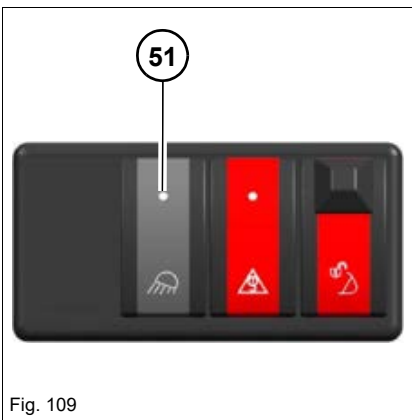


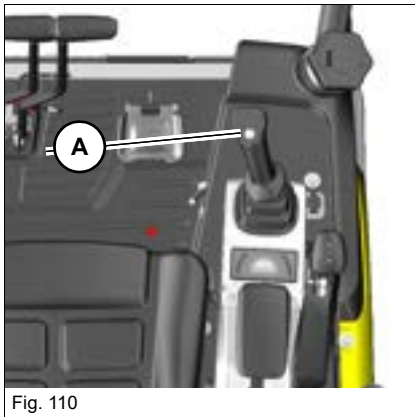
Fig. 109

Position	Fonction	
ACTIVÉ	Appuyer sur l'interrupteur 51 vers le bas	Les projecteurs de travail s'allument, le témoin dans l'interrupteur 51 s'allume
HORS CIRCUIT	Appuyer sur l'interrupteur 51 vers le haut	Le projecteur de travail s'éteint, le témoin dans l'interrupteur 51 s'éteint

Information

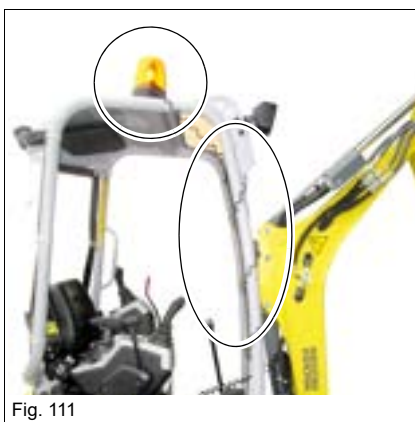
Allumer les projecteurs de travail dans des conditions d'éclairage faible. Si alors l'éclairage n'est pas encore suffisant, utiliser un éclairage externe. Si ceci n'est toujours pas suffisant pour assurer l'éclairage suffisant de la zone de travail, arrêter les travaux et ne les reprendre que si l'éclairage suffisant peut être assuré.

Avertisseur sonore



Pour klaxonner, actionner le bouton **A** sur le levier de commande droit.

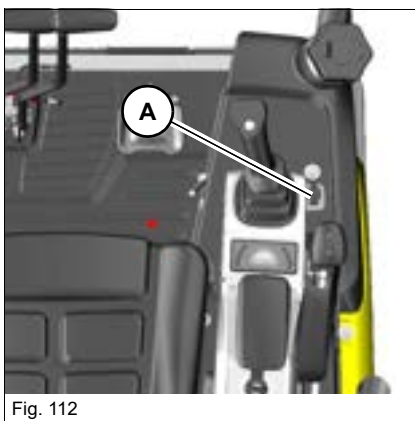
Gyrophare (option)



Le gyrophare possède un socle magnétique et se fixe sur le toit de la cabine. L'alimentation est assurée par une prise électrique **Ade** 12V.

i **Information**

Enrouler le câble électrique autour du montant droit A.



i **Information**

Respecter les dispositions nationales et régionales.

Signal de marche (option)

Un signal de marche retentit dès qu'au moins une des deux chenilles bouge.

 **DANGER****Risque d'accident en marche AV et AR !**

Risque d'écrasements graves entraînant la mort ou des blessures graves.

- ▶ Personne ne doit se trouver dans la zone de danger.
 - ▶ La zone de danger doit également être surveillée visuellement malgré le signal de marche.
 - ▶ Si le signal de marche ne retentit pas, arrêter les travaux immédiatement et s'adresser à un atelier autorisé. Respecter les dispositions nationales et régionales.
-

5.7 Système essuie/lave-glace

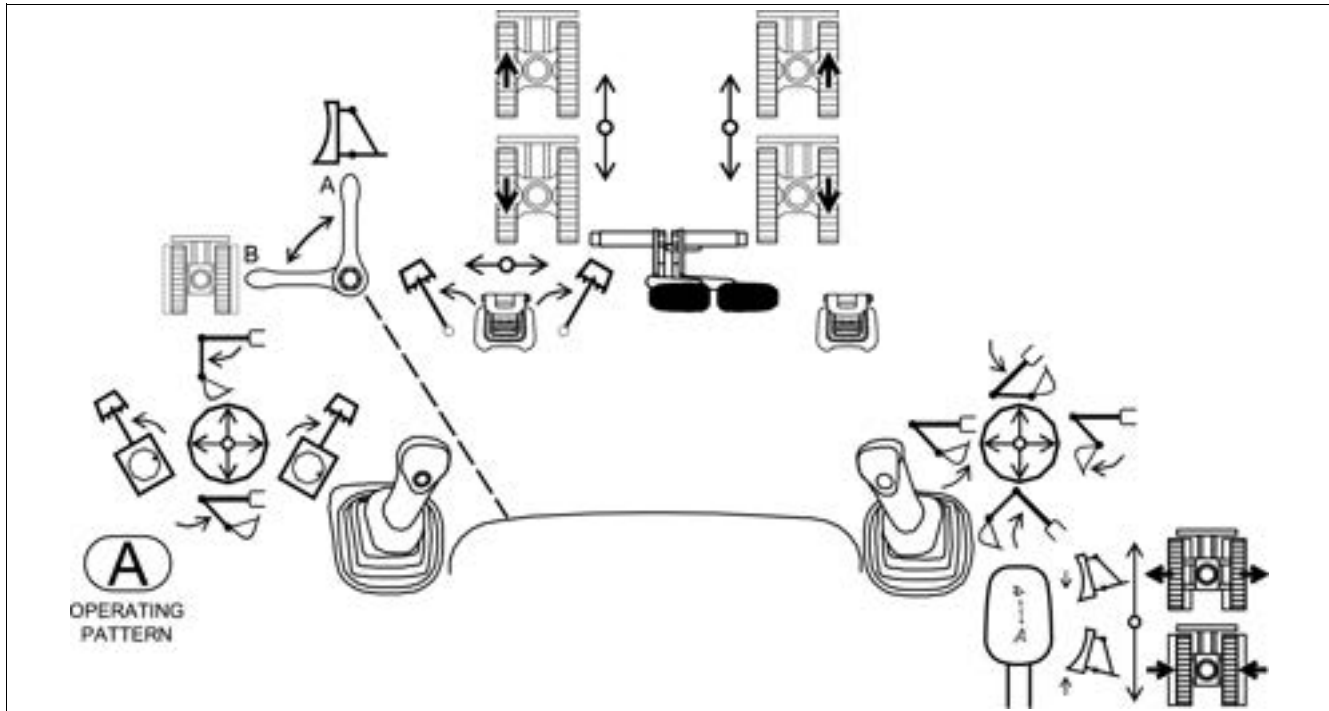
Non disponible.

5.8 Chauffage, ventilation et climatisation

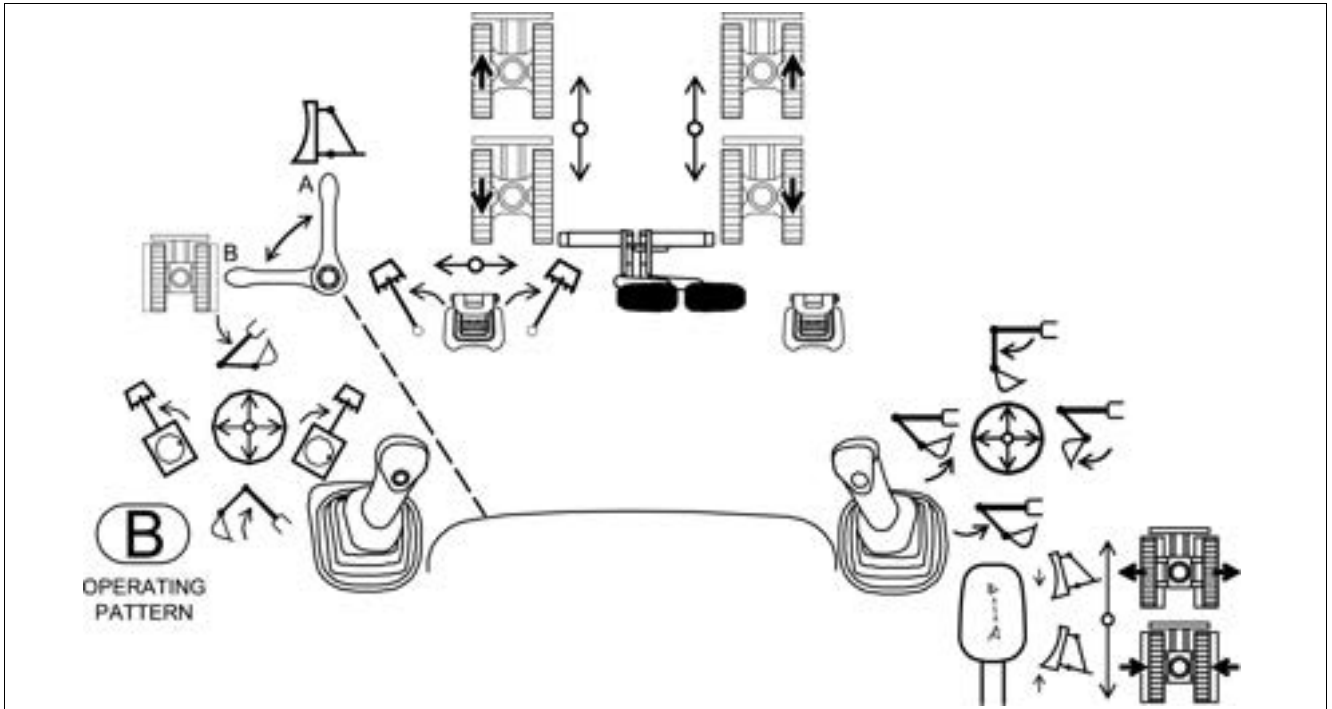
Non disponible.







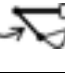





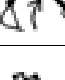




5.9 Hydraulique de travail

Vue d'ensemble pédales et leviers de commande (commande ISO)



Symbole	Désignation	Symbole	Désignation
	Chenille gauche marche AV		Chenille droite marche AV
	Chenille gauche marche AR		Chenille droite marche AR
	Faire sortir le bras		Orienter la tourelle vers la droite
	Faire rentrer le bras		Orienter la tourelle vers la gauche
	Orienter la flèche vers la droite		Orienter la flèche vers la gauche
	Abaisser la flèche		Basculer le godet
	Lever la flèche		Redresser le godet
	Abaisser la lame stabilisatrice		Lever la lame stabilisatrice
	Commande ISO		

Vue d'ensemble pédales et leviers de commande (commande SAE)


Symbole	Désignation	Symbole	Désignation
	Chenille gauche marche AV		Chenille droite marche AV
	Chenille gauche marche AR		Chenille droite marche AR
	Faire sortir le bras		Orienter la tourelle vers la droite
	Faire rentrer le bras		Orienter la tourelle vers la gauche
	Orienter la flèche vers la droite		Orienter la flèche vers la gauche
	Abaisser la flèche		Basculer le godet
	Lever la flèche		Redresser le godet
	Abaisser la lame stabilisatrice		Lever la lame stabilisatrice
	Commande SAE		

Rotation de la tourelle

AVERTISSEMENT

Risque d'écrasement en raison du rayon de rotation de la machine !

Les personnes se trouvant dans le rayon d'orientation de la machine peuvent être gravement blessées ou tuées.

- ▶ Personne ne doit se trouver dans la zone de danger.

AVIS

Endommagements possibles de la machine lors de travaux à proximité immédiate d'un mur, d'éléments de bâtiments ou d'autres obstacles.

- ▶ Aucun obstacle ne doit se trouver dans la zone de danger.

Information

Tant que le fluide hydraulique n'a pas atteint sa température de fonctionnement, la tourelle peut encore se déplacer après le relâchement du levier de commande. Manipuler le levier de commande avec précaution lorsque la machine est encore froide.

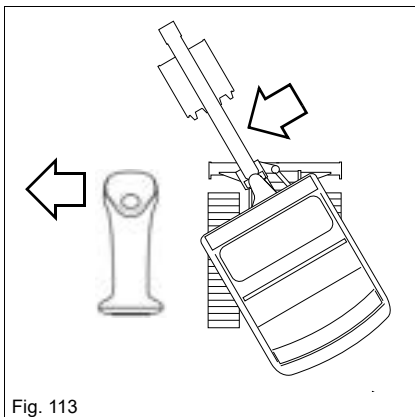


Fig. 113

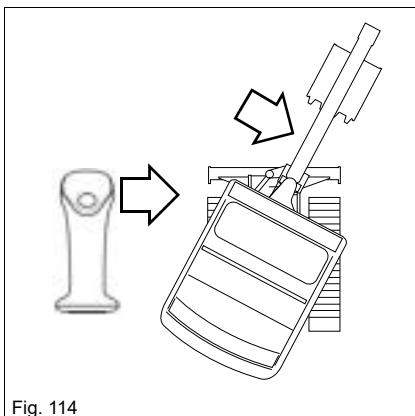


Fig. 114

Rotation de la tourelle	Position
Vers la gauche	Pousser le levier de commande gauche vers la gauche
Vers la droite	Pousser le levier de commande gauche vers la droite

Frein hydraulique du dispositif de rotation :

Freinage normal : relâcher le levier de commande.

Freinage maximal : pousser le levier de commande dans le sens opposé jusqu'à ce que la tourelle s'immobilise.

Commande ISO/SAE (option)

De série, la machine est équipée de la commande ISO. La commande SAE est éventuellement disponible en option. De ce fait il existe des différences quant à la manipulation des leviers de commande.


AVERTISSEMENT
Risque d'accident en raison du réglage modifié du mode de commande !

Un réglage modifié peut entraîner des erreurs de manipulation ; celles-ci peuvent entraîner des blessures graves ou la mort.

- ▶ Avant tout travail sur chantier, vérifier quel type de commande est activé.
- ▶ Toujours serrer l'écrou à oreilles de la valve d'inversion.
- ▶ Ne pas conduire la machine avec un écrou à oreilles défectueux. S'adresser à un atelier autorisé.

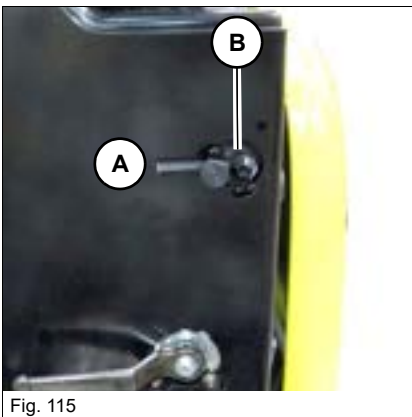


Fig. 115

La valve d'inversion se trouve à gauche en dessous du siège.

Schéma des connexions	Commande
A	Commande ISO
B	Commande SAE

Lame stabilisatrice



AVERTISSEMENT

Risque d'écrasement par actionnement involontaire !

Un actionnement involontaire peut entraîner des blessures graves ou la mort.

- ▶ Relever le porte-levier de commande.
 - ▶ Déposer la lame stabilisatrice sur le sol après tout travail sur chantier.
 - ▶ Personne ne doit se trouver dans la zone de danger.
-

AVIS

Le fait de trop enfoncer la lame stabilisatrice dans le sol peut créer trop de résistance.

- ▶ Lever légèrement la lame stabilisatrice. La distance entre la lame stabilisatrice et le sol doit être d'env. 1 cm (0.4 in).
 - ▶ Vérifier la position de la lame stabilisatrice avant tout déplacement.
-

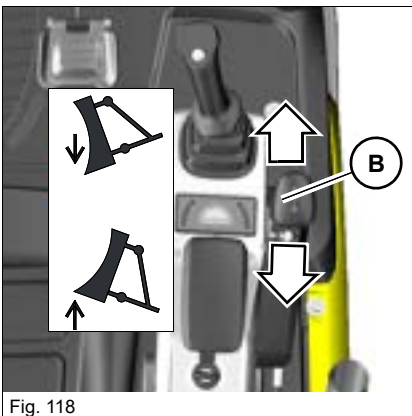
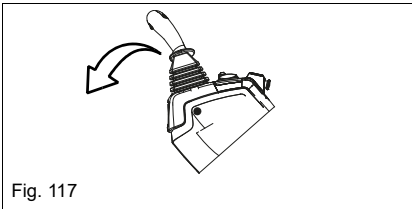
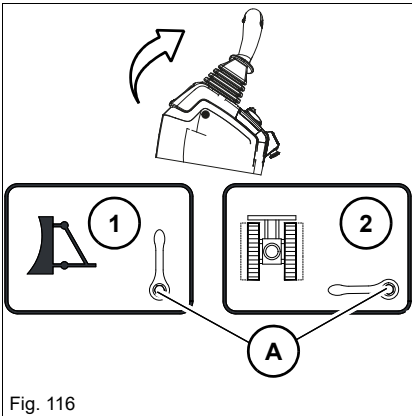


Information

Abaisser la lame stabilisatrice afin d'obtenir la meilleure stabilité possible pour travailler.

La lame stabilisatrice sert également de frein de stationnement. Presser la lame stabilisatrice contre le sol.

Position	Fonction
1	La lame stabilisatrice est actionnée.
2	Le train télescopique est actionné.



1. Relever le porte-levier de commande.
2. S'assurer que le levier **A** situé à gauche sous le siège du conducteur est en position 1.

3. Abaisser le porte-levier de commande.

4. Placer la lame stabilisatrice dans la position voulue :

Fonction	Position
Lever la lame stabilisatrice	Tirer le levier B vers l'AR
Abaisser la lame stabilisatrice	Pousser le levier B vers l'AV

i **Information**

Pour assurer un maximum de stabilité pendant les travaux :

- ▶ N'effectuer des travaux que si le train télescopique est sorti.
- ▶ Abaisser et déplier la lame stabilisatrice.

Modifier la largeur de la lame stabilisatrice

AVIS

Endommagement de la machine en conduisant à travers un passage.

- ▶ La lame stabilisatrice et le train télescopique doivent avoir la même largeur.

Réduire la largeur de la lame stabilisatrice

1. Lever légèrement la lame stabilisatrice.
2. Couper le moteur et conserver la clé de contact dans un endroit sûr.
3. Retirer les axes **A** à gauche et à droite.

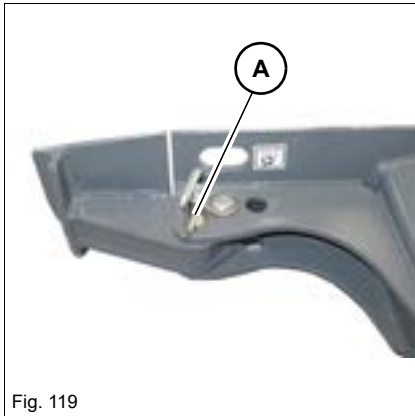


Fig. 119

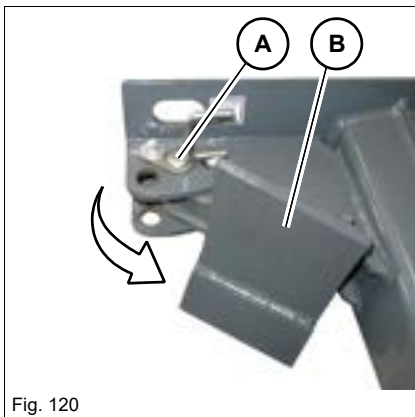


Fig. 120

4. Visser les extensions de la lame stabilisatrice **B** à gauche et à droite.
5. Insérer les axes **A** à gauche et à droite.

Augmenter la largeur de la lame stabilisatrice

1. Faire démarrer le moteur.
2. Lever légèrement la lame stabilisatrice.
3. Retirer les axes **A** à gauche et à droite.
4. Sortir les extensions de la lame stabilisatrice **B** à gauche et à droite.
5. Insérer les axes **A** à gauche et à droite.

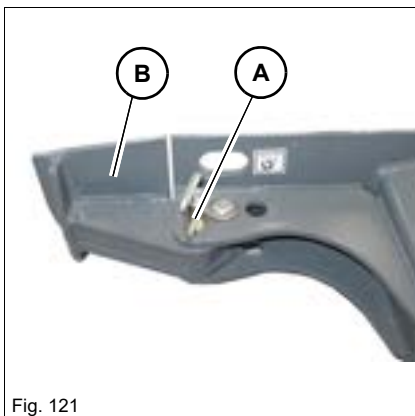


Fig. 121

Train télescopique



AVERTISSEMENT

Risque d'écrasement en raison du renversement de la machine !

Tout renversement de la machine peut entraîner des blessures graves ou la mort.

- ▶ N'effectuer des travaux que si le train télescopique est sorti.
 - ▶ La conduite avec le train télescopique rentré n'est autorisée que pour les déplacements sur de très courtes distances à travers des passages. Tenir compte de la stabilité moindre.
 - ▶ Lever la flèche de 20 à 30 cm (8 à 12 po) du sol et la positionner au milieu et vers l'AV.
En cas de rupture de flexible du vérin télescopique, abaisser la flèche immédiatement pour éviter un éventuel basculement de la machine.
 - ▶ Ne faire rentrer/sortir le train télescopique que sur un sol horizontal, solide et plan.
 - ▶ Faire complètement rentrer ou sortir le train télescopique.
-



AVERTISSEMENT

Risque d'écrasement lors de la rentrée du train télescopique !

Il y a risque d'écrasements graves du corps en rentrant ou sortant le train télescopique.

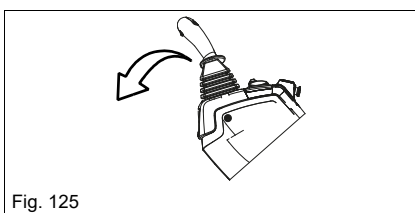
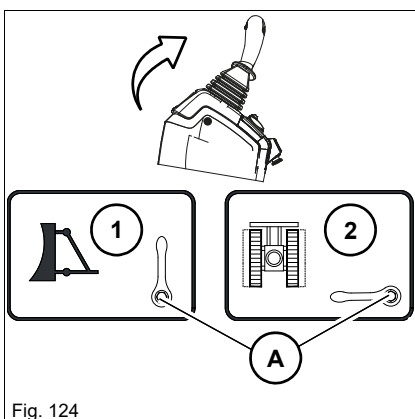
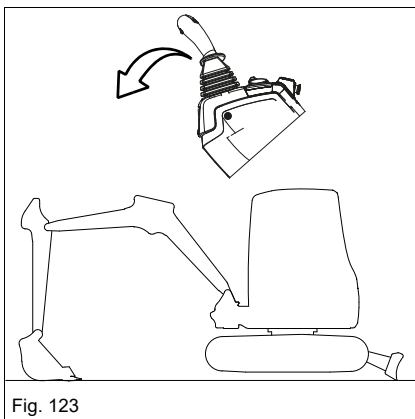
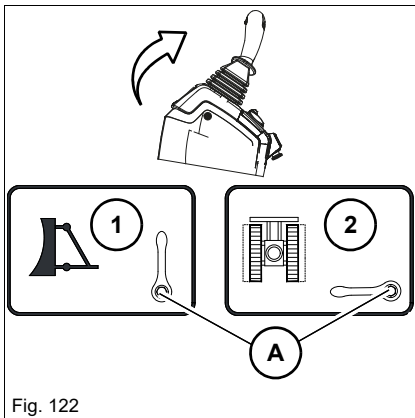
- ▶ Personne ne doit se trouver dans la zone de danger.
 - ▶ Faire complètement rentrer ou sortir le train télescopique.
-

AVIS

Endommagement de la machine en conduisant à travers un passage.

- ▶ La lame stabilisatrice et le train télescopique doivent avoir la même largeur.
-

Position	Fonction
1	La lame stabilisatrice est actionnée.
2	Le train télescopique est actionné.



1. Relever le porte-levier de commande.
2. S'assurer que le levier **A** situé à gauche sous le siège du conducteur est en position 1.

3. Abaisser le porte-levier de commande.
4. Soulever le véhicule à l'aide du système de bras et de la lame stabilisatrice jusqu'à ce qu'il n'y ait plus de contact avec le sol, et qu'aucun corps étranger ne puisse se trouver dans le châssis lorsque le train est entré ou sorti.

5. Relever le porte-levier de commande.
6. Placer le levier **A** en position 2.

7. Abaisser le porte-levier de commande.

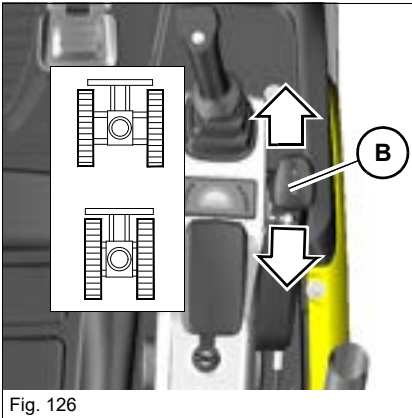


Fig. 126

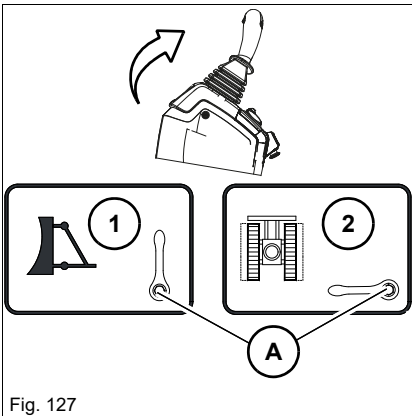


Fig. 127

8. Mettre le châssis dans la position souhaitée.

Train télescopique	Position
Faire sortir	Pousser le levier B vers l'AV.
Faire rentrer	Tirer le levier B vers l'AR.

9. Relever le porte-levier de commande.

10. Placer le levier **A** en position **1**.

Information

Pour assurer un maximum de stabilité pendant les travaux :

- ▶ N'effectuer des travaux que si le train télescopique est sorti.
- ▶ Abaisser et déplier la lame stabilisatrice.

Commande proportionnelle (option)

La commande proportionnelle permet de régler en continu le débit d'huile hydraulique de l'équipement.

Actionner le commutateur à coulisse **A** vers la gauche ou la droite.

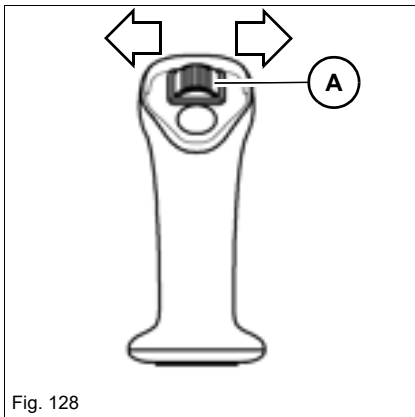


Fig. 128

Régler le débit souhaité à l'aide du commutateur rotatif **B**.

La commande proportionnelle est disponible pour les circuits hydrauliques AUX II et AUX III.

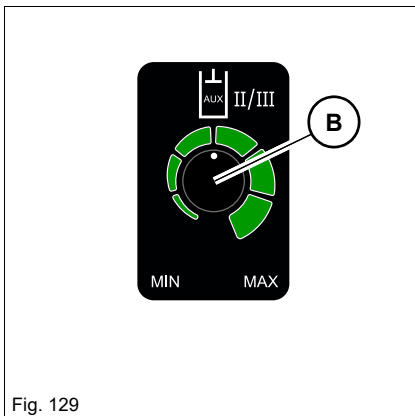


Fig. 129

Service marteau

Utiliser le marteau dans une zone de travail définie qu'avec une protection contre les éclats.

– voir chapitre « Protection contre les éclats (option) » en page 4-14

La machine n'est pas autorisée pour les travaux de démolition conformément à EN 474-5.

La structure de protection Front Guard ne peut pas être montée.



AVERTISSEMENT

Risque de perforation/transpercement par des objets par l'AV !

Les travaux avec risque de perforation/transpercement par des objets de l'AV peuvent entraîner des accidents avec des blessures graves ou la mort.

- ▶ Personne ne doit se trouver dans le rayon de travail de la machine pendant les travaux.
- ▶ Respecter la zone de travail prescrite.
- ▶ Ne pas utiliser le marteau horizontalement ou vers le haut.
- ▶ Utiliser le marteau uniquement avec une protection contre les éclats.



AVERTISSEMENT

Risque d'accident en raison du renversement de la machine !

Tout renversement de la machine peut entraîner des blessures graves ou la mort.

- ▶ Personne ne doit se trouver dans le rayon de travail de la machine pendant les travaux.
- ▶ Lors de l'utilisation d'un marteau ou d'autres équipements lourds, la machine peut perdre son équilibre et se renverser.
- ▶ Ne pas faire tourner, abaisser ou déposer les équipements soudainement.
- ▶ Ne pas faire sortir ou rentrer la flèche soudainement.
- ▶ Ne pas se servir de la force de choc des équipements pour effectuer des travaux de démolition. La chute de pièces ou des pièces cassées peuvent entraîner des blessures graves.
- ▶ N'effectuer des travaux avec un marteau que machine à l'arrêt.



Information

Toujours utiliser le plus petit marteau hydraulique possible avec le système Powertilt.

Travaux avec marteau hydraulique

AVIS

Pour éviter d'endommager la machine ou le marteau hydraulique, respecter les points suivants :

- ▶ Respecter la notice d'utilisation du marteau hydraulique.
- ▶ Ne pas utiliser le marteau horizontalement ou vers le haut.
- ▶ Ne pas utiliser le marteau pour lever des charges.
- ▶ Ne pas cogner le marteau contre des pierres, du béton, etc.
- ▶ Ne pas appliquer le marteau dans le même endroit, sans aucune interruption, pour plus de 15 secondes.
- ▶ Ne pas soulever la machine avec la flèche.
- ▶ Ne pas travailler avec la flèche ou les vérins complètement sortis. En service marteau, ne pas orienter l'unité Powertilt au-delà de 30°, sinon la charge exercée sur la flèche augmente énormément.
- ▶ Arrêter les travaux immédiatement si un flexible hydraulique fait un mouvement de va-et-vient inhabituel. L'accumulateur de pression pourrait être défectueux. S'adresser à un atelier autorisé et faire éliminer le défaut immédiatement.
- ▶ Ne pas se servir de la force de choc des équipements pour effectuer des travaux de démolition. La chute de pièces ou des pièces cassées peuvent entraîner des dommages sur les équipements.

Zone de travail

Hauteur de la zone de travail **A** : 120 cm (47 in), **B** : 50 cm (20 in)

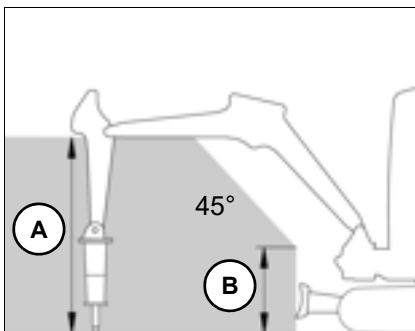


Fig. 130 (représentation symbolique)

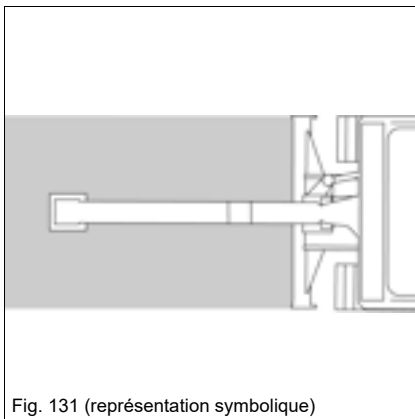
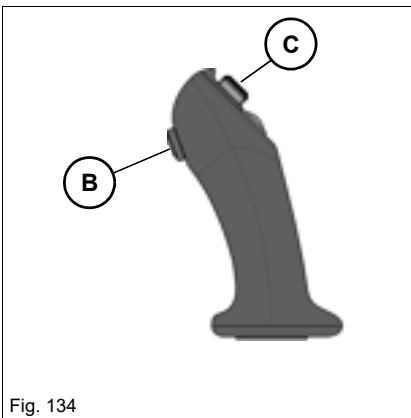
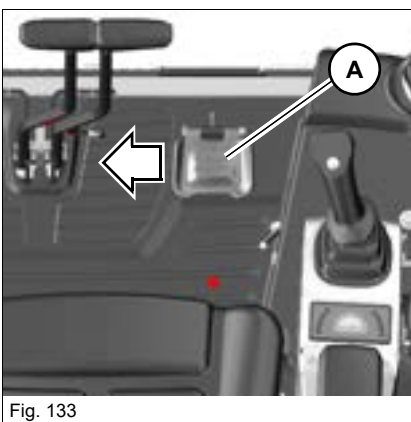
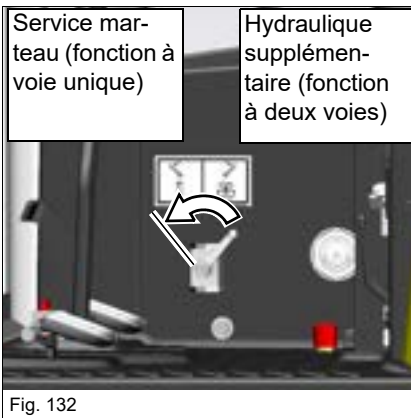


Fig. 131 (représentation symbolique)

Les figures 130 et 131 se réfèrent aux travaux avec un marteau hydraulique Wacker Neuson.

L'utilisation d'un autre équipement peut faire varier la zone de travail.



Commuter en mode marteau:

Régler le robinet à billes comme illustré.

Service marteau	Position
Enclenché	Pousser la pédale A vers la gauche
Désenclenché	Relâcher la pédale A

Mode marteau hydraulique (commande proportionnelle) ¹	Position
Enclenché	Maintenir la touche B appuyée sur le levier de commande droit
Désenclenché	Relâcher la touche B

1. À partir du n° de série WNCE1301TPAL01716

i Information

La commande du marteau hydraulique se fait à l'aide du commutateur à coulisse **C**.

Circuit hydraulique supplémentaire – AUX I (option)

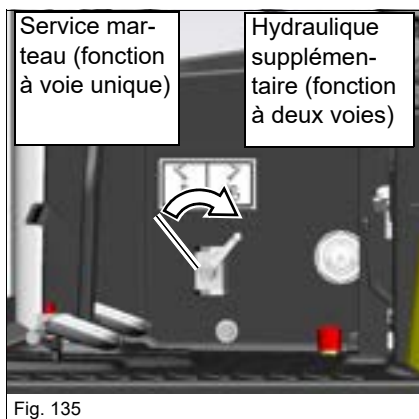


Fig. 135

Commutation sur fonction à deux voies. Le robinet à bille se trouve à droite dans la machine dans le sens de marche.

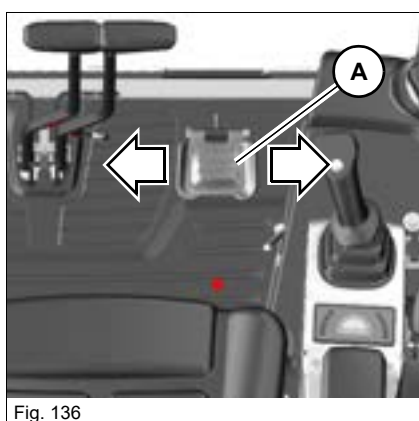


Fig. 136

Actionnement du circuit hydraulique supplémentaire

Débit d'huile	Position
Vers la conduite gauche	Actionner la pédale A vers la gauche
Vers la conduite droite	Actionner la pédale A vers la droite

Orientation de la flèche

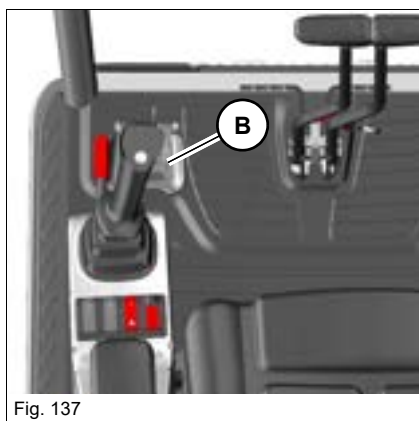


Fig. 137

Flèche	Position
Pivoter vers la gauche	Actionner la pédale B vers la gauche
Pivoter vers la droite	Actionner la pédale B vers la droite

Circuits hydrauliques supplémentaires

AUX II (option)

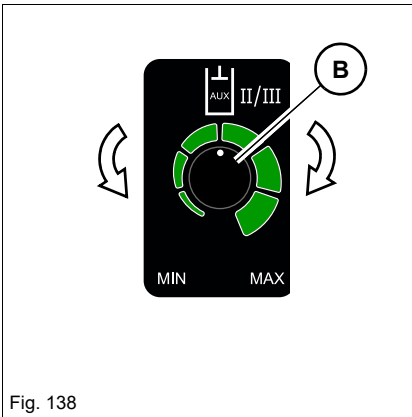


Fig. 138

Régler le débit souhaité à l'aide du commutateur rotatif **B**.

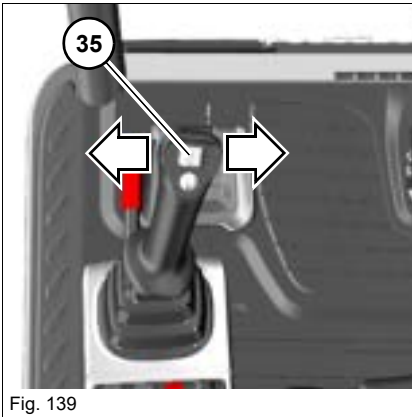


Fig. 139

Débit d'huile	Position
Vers la conduite gauche	Pousser le commutateur à coulisse 22 vers la gauche
Vers la conduite droite	Pousser le commutateur à coulisse 22 vers la droite



Powertilt – AUX III (option)



AVERTISSEMENT

Risque d'écrasement dû aux mouvements de rotation de l'unité Powertilt !

Le mouvement de rotation de l'unité Powertilt peut entraîner des blessures graves ou la mort.

► Personne ne doit se trouver dans la zone de danger.



Information

Pour de plus amples informations, voir la notice d'utilisation **Easy Lock/Powertilt avec Easy Lock**.



Information

L'unité Powertilt ne doit être posée et déposée que par un atelier autorisé !

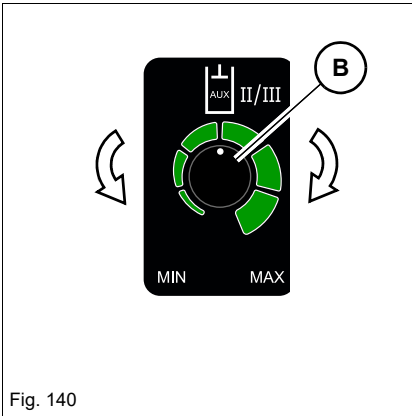


Fig. 140

Régler le débit souhaité à l'aide du commutateur rotatif **B**.

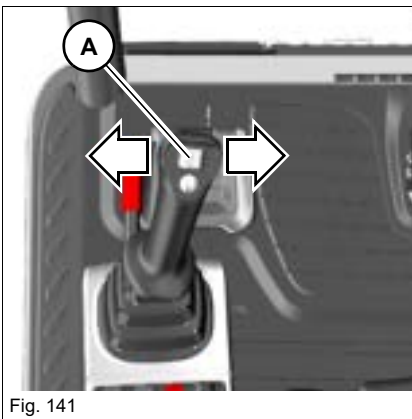


Fig. 141

Actionner l'unité Powertilt

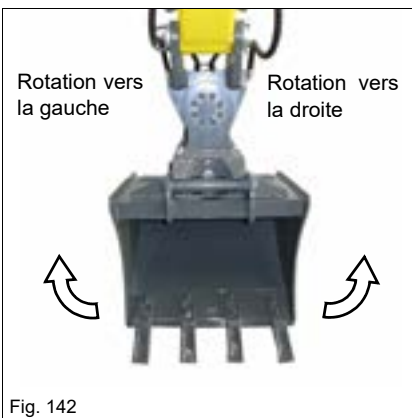


Fig. 142

Fonction ¹	Maniement
Rotation vers la gauche	Appuyer sur l'interrupteur A vers la gauche
Rotation vers la droite	Appuyer sur l'interrupteur A vers la droite

1. En fonction du système utilisé / de la norme en vigueur, le sens de rotation peut varier.

Opérations de levage

Les opérations de levage comprennent le levage, le transport et l'abaissement de charges avec un équipement de levage et de fixation.

DANGER

Risque d'écrasement en raison du renversement de la machine !

Tout renversement de la machine entraîne des blessures graves ou la mort.

- ▶ Ne pas dépasser les poids indiqués dans les diagrammes de charge.
 - ▶ Soustraire le poids de l'équipement du poids indiqué dans le diagramme de charge correspondant.
 - ▶ Utiliser la machine pour des opérations de levage uniquement si les moyens de levage obligatoires et des dispositifs de sécurité sont installés, fonctionnels et activés.
 - ▶ Le sol doit être horizontal, résistant et plat.
 - ▶ Travailler uniquement avec le train télescopique entièrement sorti.
-

AVERTISSEMENT

Risque de basculement de la machine dû au non respect de l'avertisseur de surcharge !

Une machine en train de se renverser peut entraîner des blessures graves ou la mort.

- ▶ Réduire la charge jusqu'à ce que le vibreur sonore ne retentisse plus et que le témoin s'éteigne dans l'élément indicateur.
 - ▶ Respecter les diagrammes de charge.
-

AVERTISSEMENT

Risque d'accident en raison d'un avertisseur de surcharge désactivé ou défectueux !

Une machine en train de se renverser peut entraîner des blessures graves ou la mort.

- ▶ Activer l'avertisseur de surcharge en service avec engins de levage.
 - ▶ Utiliser la machine uniquement si l'avertisseur de surcharge est en état de marche.
-

AVIS

Risque d'endommagement de la machine en raison du basculement de la machine en cas de dépassement du poids indiqué dans le diagramme de charge.

- ▶ Ne pas dépasser les poids indiqués dans les diagrammes de charge.

Avertisseur de surcharge

L'avertisseur de surcharge informe le conducteur par un signal optique et acoustique qu'une charge trop lourde est accrochée à la flèche.

Il existe deux versions :

- Avertisseur de surcharge **basic** (en série)/**advanced** (option)

Position	basic	advanced
La flèche	Soupape de rupture	Soupape de rupture
Déployer/rétracter	Soupape de rupture	Soupape de rupture
Lever/abaisser	Soupape de rupture	Robinet de descente freinée

L'interrupteur de l'avertisseur de surcharge se trouve sur le porte-levier de commande.

Mettre l'avertisseur de surcharge en marche

Appuyer sur l'interrupteur **52** sur le tableau de bord.

Mettre l'avertisseur de surcharge hors circuit

Appuyer sur l'interrupteur **52** sur le tableau de bord vers l'AV.

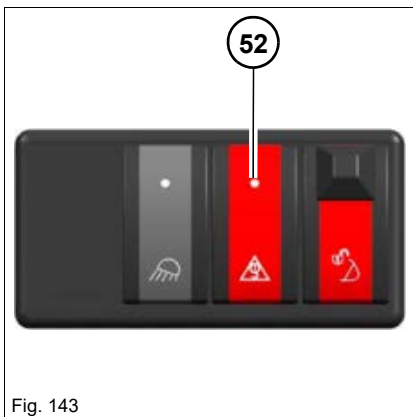


Fig. 143

Contrôle fonctionnel de l'avertisseur de surcharge

Un contrôle fonctionnel de l'avertisseur de surcharge doit être effectué avant chaque service avec engins de levage.

1. Faire démarrer la machine.
2. Rouler sur un terrain de grande surface.
3. S'assurer que personne ne puisse entrer dans la zone de danger.
4. Arrêter la machine.
5. Mettre l'avertisseur de surcharge en marche.
6. Lever la flèche jusqu'en butée et garder le levier de commande dans cette position.

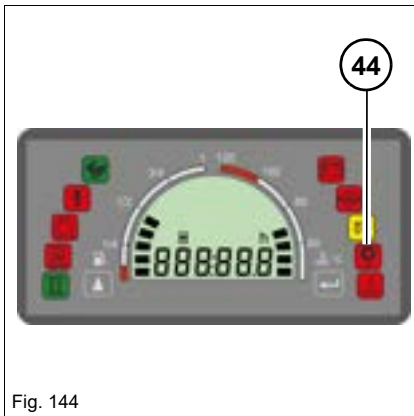


Fig. 144

Dispositifs d'avertissement	Conséquence
Le signal acoustique retentit et le témoin 31 s'allume	La machine peut être utilisée pour effectuer des opérations de levage.
Le signal acoustique ne retentit pas et le témoin 31 ne s'allume pas	La machine ne doit pas être utilisée pour effectuer des opérations de levage. S'adresser à un atelier autorisé.

Vérifier le fonctionnement du porte-levier de commande.

– voir chapitre « *Contrôle fonctionnel du porte-levier de commande* » en page 4-29

Pour des opérations de levage, seuls les moyens de levage suivants sont à utiliser :

- Powertilt / attache rapide avec crochet porte-charge
- Bielle de guidage avec œillet de levage

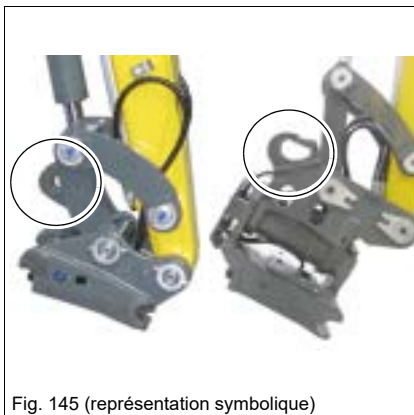


Fig. 145 (représentation symbolique)

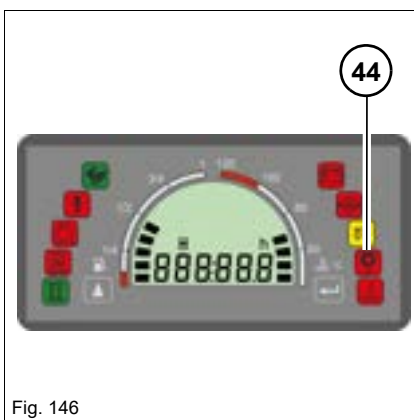


Fig. 146

Dès que le témoin 44 s'allume, s'affiche et que le signal acoustique retentit :

- Réduire la charge jusqu'à ce que le vibreur sonore ne retentisse plus et que l'affichage s'éteigne.

Un équipement adapté doit être disponible pour accrocher des charges et éviter qu'elles ne puissent tomber.

Attache rapide mécanique Lehnhoff (option)

- L'attache rapide et l'équipement doivent être en parfait état et propres.
- Conserver la notice d'utilisation de l'attache rapide mécanique avec celle de la machine.
- La manipulation ici décrite ne concerne pas les godets butte. Pour une exploitation en godet butte, s'adresser à un atelier agréé.



AVERTISSEMENT

Risque d'écrasement lors du montage d'équipements !

Un équipement verrouillé incorrectement peut se défaire et entraîner des blessures graves ou la mort.

- ▶ Personne ne doit se trouver dans la zone de danger.
- ▶ Risque d'écrasement des mains et des pieds au moment des procédures de verrouillage et de déverrouillage.
- ▶ N'utiliser que des équipements et une attache rapide en parfait état.
- ▶ Avant de reprendre le travail et après toute procédure de verrouillage, baisser l'équipement au sol jusqu'au contact et le déplacer ensuite rapidement plusieurs fois légèrement au-dessus du sol afin de contrôler que le processus de verrouillage est fiable.
- ▶ N'utiliser la machine uniquement avec un équipement verrouillé correctement.

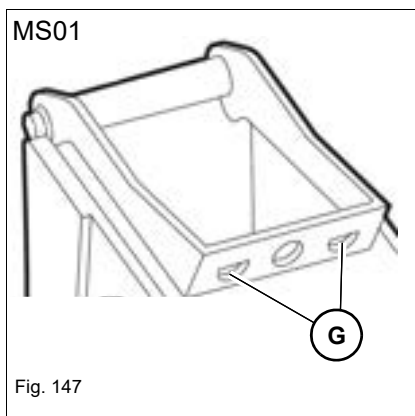


AVERTISSEMENT

Risque d'écrasement lors de la dépose d'équipements !

Un équipement déposé incorrectement peut basculer et entraîner des blessures graves ou la mort.

- ▶ Personne ne doit se trouver dans la zone de danger.
- ▶ Déposer l'équipement de manière stable sur un sol plan et solide.

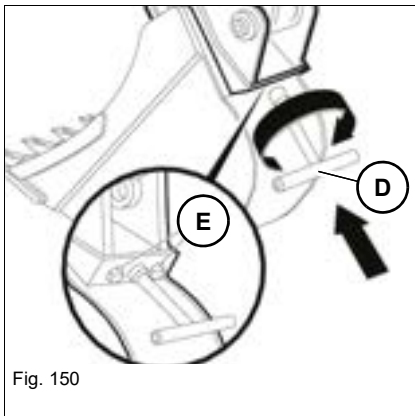
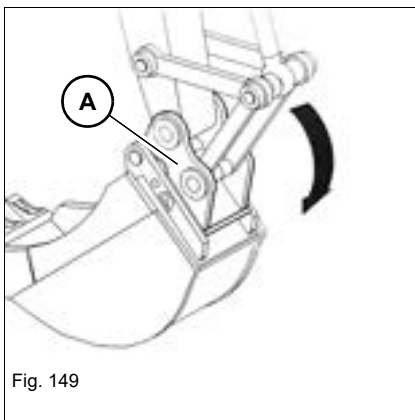
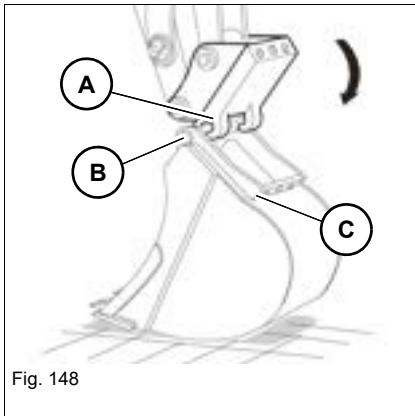


Fixation

EZ17: fixation pour MS01

G : orifices pour les axes de l'attache rapide

Monter un équipement



1. Accrocher l'attache rapide **A** dans l'axe **B** de l'équipement.
2. Redresser légèrement l'attache rapide **A**, soulever le bras jusqu'à ce que l'équipement soit suspendu environ à 30 cm (12 in) au-dessus du sol.
3. Faire sortir le vérin du godet afin que le bord **C** de l'équipement repose sur l'attache rapide.
4. Redresser l'attache rapide **A** jusqu'à ce que le poids total de l'équipement repose complètement sur l'attache rapide **A**.
5. Couper le moteur et conserver la clé de contact dans un endroit sûr.
6. Tourner la clé à douille **D** dans le sens horaire jusqu'à ce que les axes **E** s'enclenchent intégralement dans les orifices **G** de l'attache rapide **A**.
 - L'attache rapide est verrouillée.
7. Retirer la clé à douille et effectuer un contrôle visuel.
8. Faire démarrer le moteur.

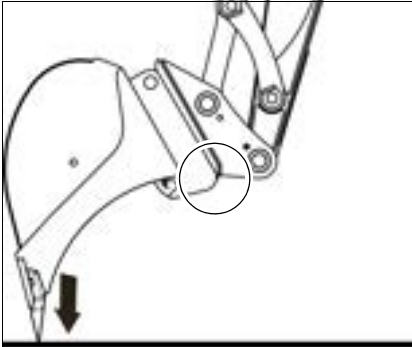


Fig. 151

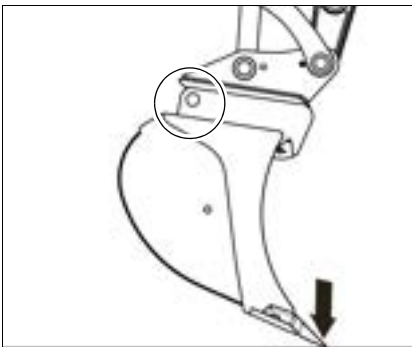


Fig. 152

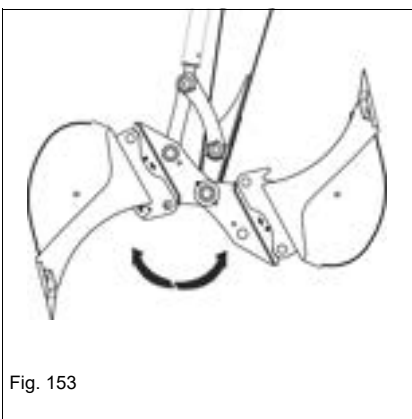


Fig. 153

9. Avant de reprendre le travail et après toute procédure de verrouillage, baisser l'équipement au sol jusqu'au contact et le déplacer ensuite rapidement plusieurs fois légèrement au-dessus du sol.

- ➔ L'équipement ne doit pas se désolidariser de l'attache rapide pendant la procédure.

Déposer un équipement

1. Redresser l'équipement et le positionner à une hauteur de 5–10 cm (2–4 in) au-dessus du sol.
2. Couper le moteur et conserver la clé de contact dans un endroit sûr.

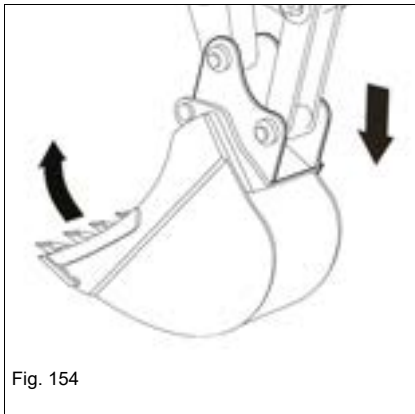


Fig. 154

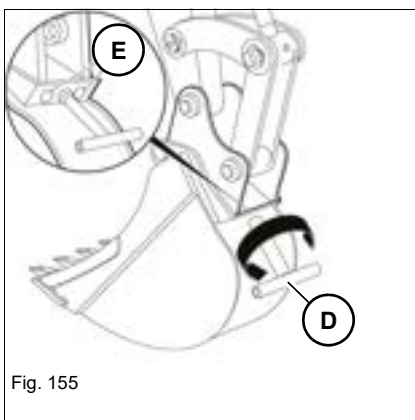


Fig. 155

3. Tourner la clé à douille **D** dans le sens anti-horaire, jusqu'à ce que les axes **E** soient complètement rentrés.
 - L'attache rapide est déverrouillée.
4. Retirer la clé à douille.
5. Faire démarrer le moteur.
6. Déposer l'équipement de manière stable sur un sol plan et solide.

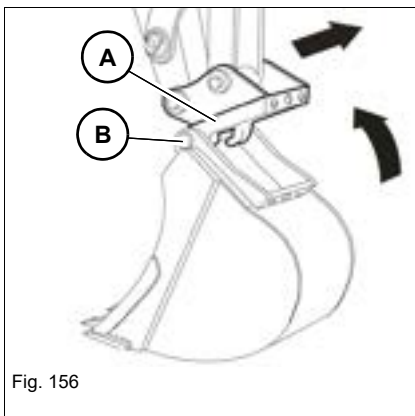


Fig. 156

7. Rétracter le vérin du godet et détacher l'attache rapide **A** de l'axe **B** de l'équipement.

Préparation attache rapide hydraulique (option)

La préparation pour attache rapide est un circuit hydraulique auxiliaire monté sur la flèche de la machine, qui a été conçu et homologué pour les attaches rapides hydrauliques décrites dans la présente notice d'utilisation.

Wacker Neuson ne peut être tenu responsable des blessures ou des dommages matériels résultant de la non-observance d'un des points suivants :

- Respecter la notice d'utilisation de l'attache rapide hydraulique.
- Conserver la notice d'utilisation de l'attache rapide hydraulique avec celle de la machine.
- Si des attaches rapides non homologuées par le fabricant devaient être utilisées, le fonctionnement ou le maniement de la machine peuvent présenter des différences – respecter le manuel d'utilisateur de l'attache rapide et de l'équipement.

Si toutefois une attache rapide non homologuée par le fabricant devait être utilisée, les points supplémentaires suivants doivent être respectés :

- Effectuer, si nécessaire, des modifications sur la machine (p. ex. en apposant des autocollants supplémentaires) ou dans le manuel d'utilisateur de la machine (p. ex. si l'utilisation n'est pas identique).
- L'usage de la machine peut subir des restrictions.
- Si l'attache hydraulique est montée sur une machine, dont l'interface n'est pas compatible à une attache-rapide hydraulique (par ex. les réglages de pression), la déclaration de conformité de la machine peut être annulée. Contacter un atelier autorisé.
- Si l'attache hydraulique est montée sur une machine, dont l'interface n'est pas compatible à une attache-rapide hydraulique (par ex. les réglages de pression), la déclaration de conformité de l'attache rapide hydraulique peut être annulée. Contacter un atelier autorisé.

Attache-rapide hydraulique Easy Lock (option)

- Suivre une formation spécifique avant la mise en marche. La formation doit être dispensée par du personnel qualifié et bien assimilée par le conducteur.
- Pour des raisons de sécurité, l'attache rapide doit être actionnée avec deux éléments de commande. Ceci évite l'ouverture involontaire de l'attache rapide pendant le travail.
- L'attache rapide et l'équipement doivent être en parfait état et propres.
- Pour de plus amples informations, voir la notice d'utilisation **Easy Lock/Powertilt avec Easy Lock**.
- Conserver le manuel d'utilisation **Easy Lock/Powertilt avec Easy Lock** jointe au manuel de la machine.



AVERTISSEMENT

Risque d'écrasement en montant un équipement !

Un équipement verrouillé incorrectement peut se défaire et entraîner des blessures graves ou la mort.

- ▶ Personne ne doit se trouver dans la zone de danger.
- ▶ N'utiliser que des équipements et une attache rapide en parfait état.
- ▶ Le contrôle **F** doit être complètement rentré. Sinon répéter l'opération de verrouillage jusqu'à faire rentrer le contrôle optique **F**.
- ▶ Avant de reprendre le travail et après toute procédure de verrouillage, baisser l'équipement au sol jusqu'au contact et le déplacer ensuite rapidement plusieurs fois légèrement au-dessus du sol afin de contrôler que le processus de verrouillage est fiable.
- ▶ N'utiliser la machine qu'avec un équipement verrouillé correctement.



AVERTISSEMENT

Risque d'écrasement lors de la dépose des équipements !

Un équipement verrouillé incorrectement peut basculer et entraîner des blessures graves ou la mort.

- ▶ Personne ne doit se trouver dans la zone de danger.
- ▶ Déposer l'équipement de manière stable sur un sol plan et solide.


AVERTISSEMENT

Risque d'écrasement en raison de la commande incorrecte de l'attache rapide hydraulique !

En raison des particularités du système, l'attache rapide peut également être actionnée avec d'autres fonctions hydrauliques. Cela peut entraîner des blessures graves ou la mort.

- ▶ Manier l'attache rapide hydraulique uniquement avec la fonction **Lever la lame stabilisatrice**.

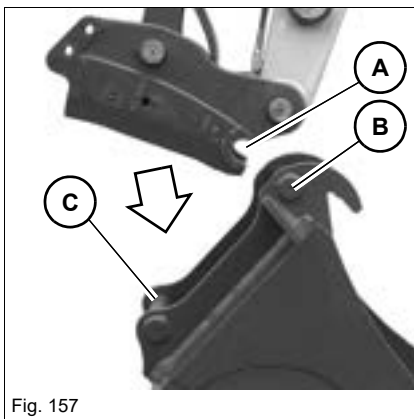
Monter un équipement


Fig. 157

1. Accrocher l'attache rapide **A** dans les axes **B** du logement de l'équipement.
2. Faire sortir le vérin du godet afin que l'axe **C** de l'équipement touche l'attache rapide.
3. Vérifier si l'axe **C** de l'équipement repose sur l'attache rapide.
4. Redresser l'équipement complètement.

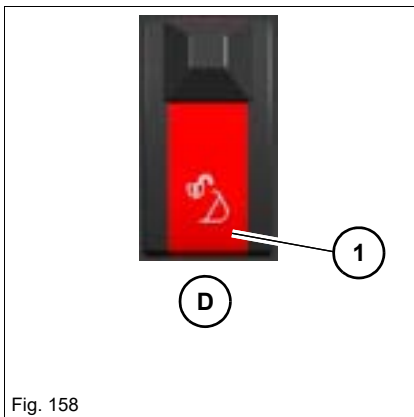


Fig. 158

5. Déverrouiller l'interrupteur **D** et l'appuyer en position **1**.
 - ➔ L'attache rapide est activée et le signal acoustique retentit.

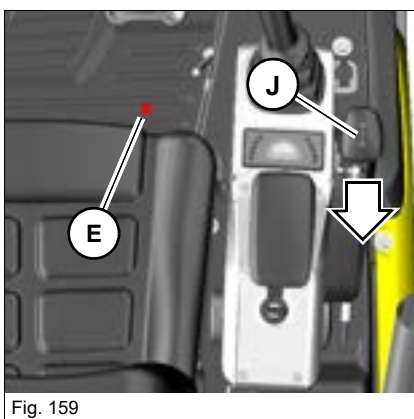


Fig. 159

6. Maintenir la touche à commande au pied **E** appuyée et tirer le levier de la lame stabilisatrice **J** en même temps.
 - ➔ L'attache rapide s'ouvre.

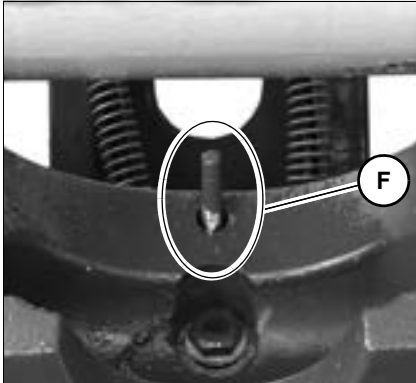


Fig. 160

- Le contrôle **F** doit être complètement sorti.
- L'équipement s'enclenche.

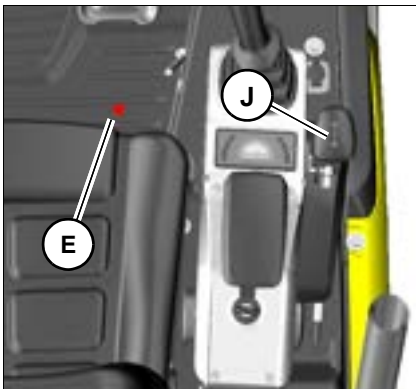


Fig. 161

7. Relâcher le levier de la lame stabilisatrice **J** et la touche à commande au pied **E**.
 - L'attache rapide se ferme.

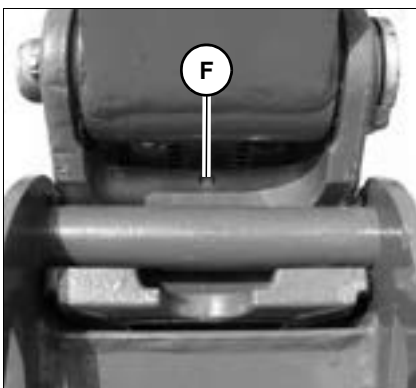


Fig. 162

- Le contrôle **F** doit être complètement rentré.

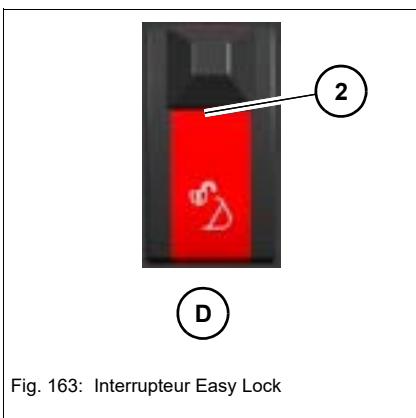


Fig. 163: Interrupteur Easy Lock

8. Appuyer sur l'interrupteur **D** en position **2**.
 - L'attache rapide est désactivée et le signal acoustique ne retentit plus.

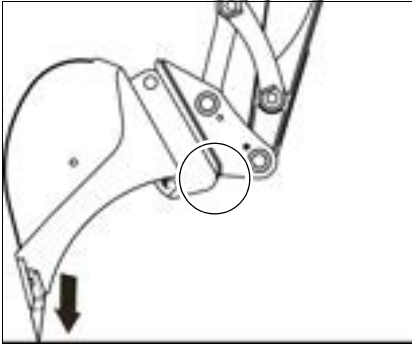


Fig. 164

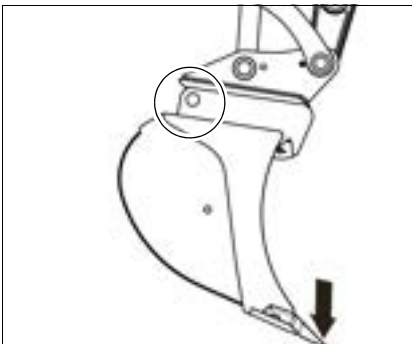


Fig. 165

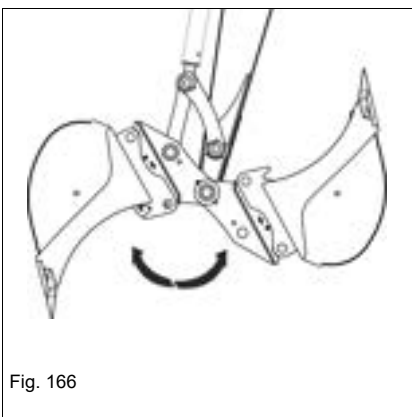


Fig. 166

9. Avant de reprendre le travail et après toute procédure de verrouillage, baisser l'équipement au sol jusqu'au contact et le déplacer ensuite rapidement plusieurs fois légèrement au-dessus du sol afin de contrôler que le processus de verrouillage est fiable.

➔ L'équipement ne doit pas se désolidariser de l'attache rapide pendant la procédure.

Verrouillage manuel de l'axe de l'attache rapide

Selon les dispositions nationales du pays dans lequel la machine est utilisée, l'attache rapide devra être déverrouillée également manuellement après la procédure de déverrouillage hydraulique

Le système de verrouillage et de déverrouillage se trouve à gauche de l'attache rapide.

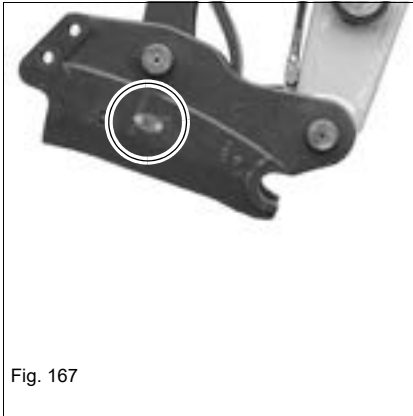


Fig. 167

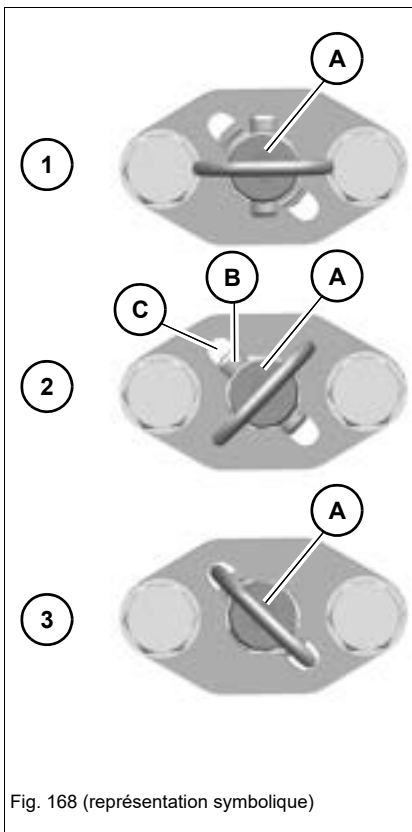


Fig. 168 (représentation symbolique)

- Couper le moteur et retirer la clé de contact.
- Relever le porte-levier de commande.
- Tourner l'axe **A**, de façon à ce que la goupille **B** entre exactement dans l'évidement **C** (2).
- En foncer et tourner l'axe **A** jusqu'à ce qu'il soit maintenu dans sa position par le ressort (3).
 ➔ L'attache rapide se verrouille également manuellement.

i Information

Respecter les dispositions législatives nationales.

i Information

Les positions des axes en position finale peuvent différer des illustrations.

Déposer un équipement

Déverrouillage manuel de l'axe de l'attache rapide

Selon les dispositions nationales du pays dans lequel la machine est utilisée, l'attache rapide devra être déverrouillée manuellement après la procédure de déverrouillage hydraulique

Le système de verrouillage et de déverrouillage se trouve à gauche de l'attache rapide.

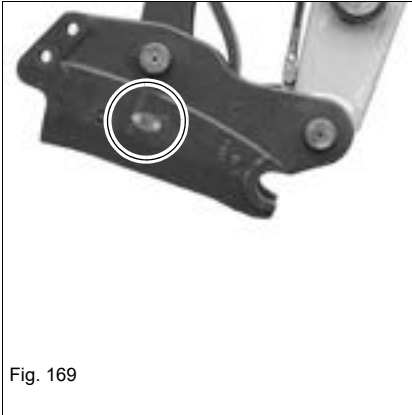


Fig. 169

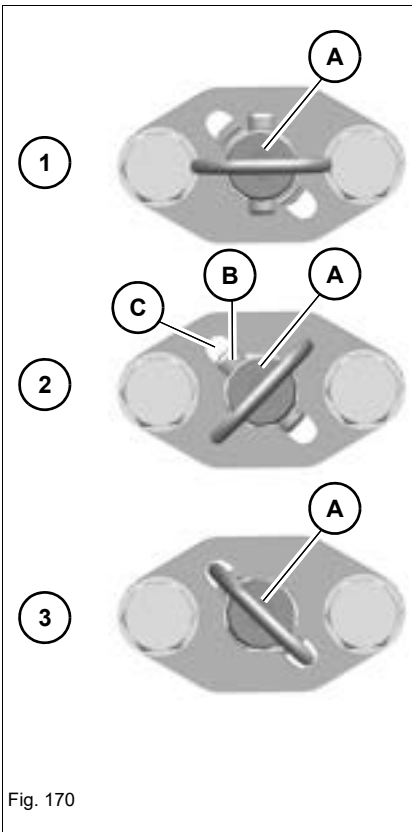


Fig. 170

- Couper le moteur et retirer la clé de contact.
- Relever le porte-levier de commande.
- Enfoncer et tourner l'axe **A**, de façon à ce que la goupille **B** entre exactement dans l'évidement **C** (2).
- Retirer l'axe **A** (1).
 - ➔ L'attache rapide se déverrouille manuellement. L'équipement est toujours verrouillé hydrauliquement.

i Information

Respecter les dispositions législatives nationales.

i Information

Les positions des axes en position finale peuvent différer des illustrations.

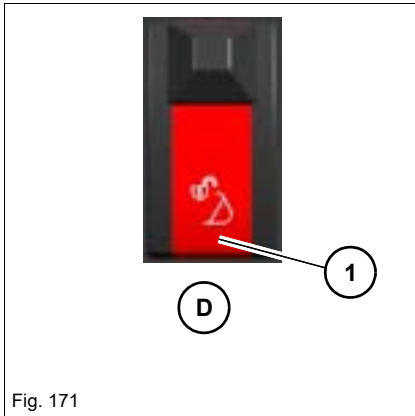


Fig. 171

1. Redresser l'équipement complètement et le positionner à 5-10 cm (2-4 in) au-dessus du sol.
2. Déverrouiller l'interrupteur **D** et l'appuyer en position **1**.
 - L'attache rapide est activée et le signal acoustique retentit.

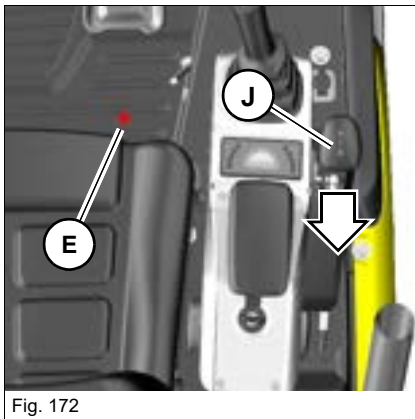


Fig. 172

3. Maintenir la touche à commande au pied **E** appuyée et tirer le levier de la lame stabilisatrice **J** en même temps.
 - L'attache rapide s'ouvre.

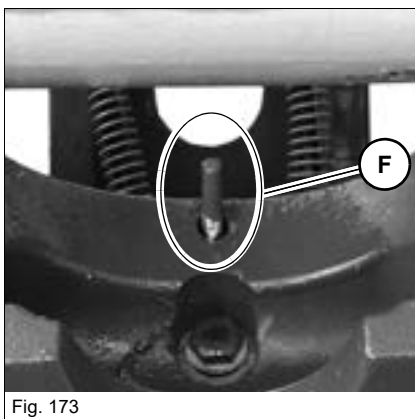


Fig. 173

- Le contrôle **F** doit être complètement sorti.

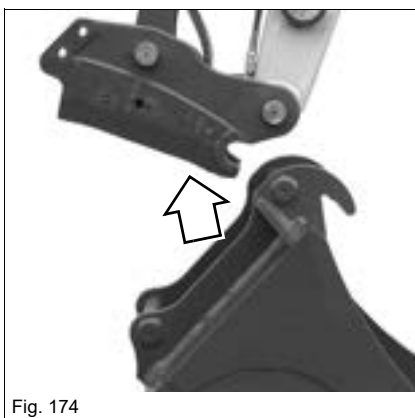


Fig. 174

4. Faire rentrer le vérin du godet.
 - L'équipement est abaissé au sol.

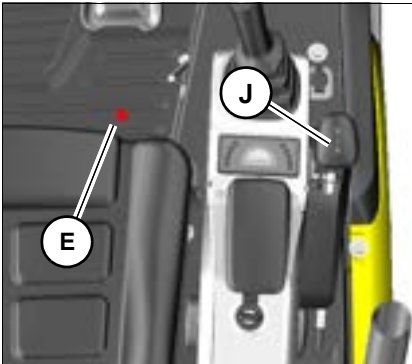


Fig. 175: Touche à commande au pied et levier de la lame stabilisatrice

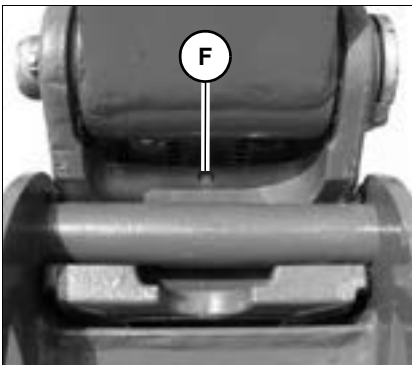


Fig. 176: Contrôle rentré

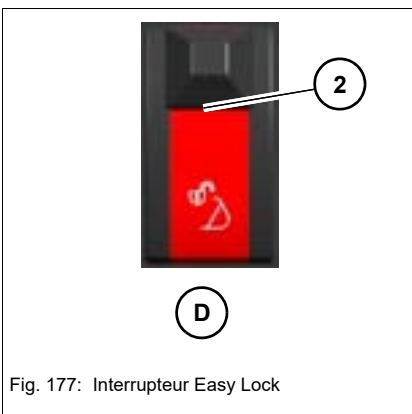


Fig. 177: Interrupteur Easy Lock

5. Relâcher le levier de la lame stabilisatrice **J** et la touche à commande au pied **E**.

➔ L'attache rapide se ferme.

➔ Le contrôle **F** doit être complètement rentré.

6. Appuyer sur l'interrupteur **D** en position **2**.

➔ L'attache rapide est désactivée et le signal acoustique ne retentit plus.

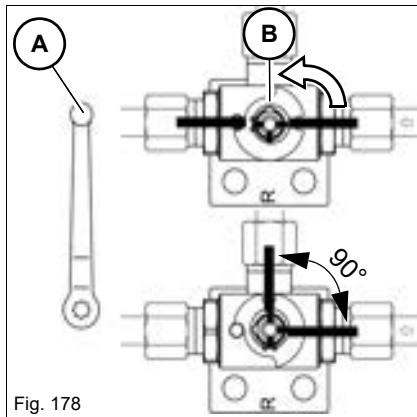
AUX V (option)

Fig. 178

Service grappin côté gauche :

1. Monter le levier **A** sur le robinet à bille.
2. Mettre le robinet à bille en position **B**.
 - L'encoche de 90° indique que le service grappin est réglé.
3. Enlever le levier après la commutation.

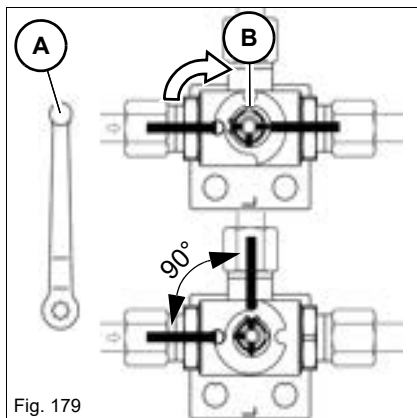


Fig. 179

Service grappin côté droit :

1. Monter le levier **A** sur le robinet à bille.
2. Mettre le robinet à bille en position **B**.
 - L'encoche de 90° indique que le service grappin est réglé.
3. Enlever le levier après la commutation.

Brancher et débrancher des coupleurs hydrauliques

1. Arrêter la machine. Voir « Préparer les travaux de graissage ».
 2. Positionner la flèche au milieu et vers l'AV.
 3. Abaisser la lame stabilisatrice au sol.
 4. Tourner la clé de contact à la position **1**.
 5. Déplacer le levier de commande ou le commutateur coulissant dans tous les sens à plusieurs reprises.
 6. Retirer la clé de contact et la conserver.
- Les coupleurs des flexibles du grappin peuvent être branchés et débranchés maintenant.

Raccords hydrauliques

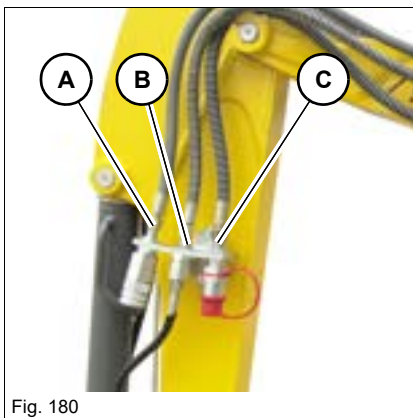


Fig. 180

Raccord	Bras gauche
A	AUX V (option)
B	AUX II/AUX III (option)
C	AUX I

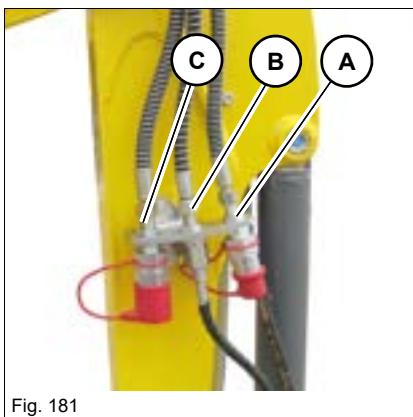


Fig. 181

i Information

Pour brancher le système hydraulique sur l'équipement, consulter la notice d'utilisation du constructeur de l'équipement.

Maintien de la charge (option)



AVERTISSEMENT

Risque de blessures en raison de sortie de liquide sous pression !

L'huile hydraulique s'échappant sous pression peut traverser la peau et entraîner des blessures graves ou la mort.

- ▶ Personne ne doit se trouver dans la zone de danger.
- ▶ En cas de rupture de flexible, mettre les éléments de commande au point mort pour que le moins possible d'huile hydraulique s'échappe.



AVERTISSEMENT

Risque de brûlure en raison d'huile hydraulique chaude !

L'huile hydraulique chaude peut entraîner des brûlures de la peau.

- ▶ En cas de rupture de flexible, mettre les éléments de commande au point mort pour que le moins possible d'huile hydraulique s'échappe.
- ▶ Porter un équipement de protection.



Information

Les soupapes de rupture sont réglées à l'usine et scellées par un plombage. Si le plombage est enlevé ou en cas de manipulation de la soupape de rupture, son fonctionnement correct n'est plus assuré et entraîne l'annulation de la garantie.

En cas de rupture de flexible, mettre le leviers de commande et de la lame stabilisatrice au point mort.

- Avertisseur de surcharge **basic** (en série)/**advanced** (option)

Maintien de la charge	basic	advanced
La flèche	Soupape de rupture	Soupape de rupture
Déployer/rétracter	Soupape de rupture	Soupape de rupture
Lever/abaisser	Soupape de rupture	Robinet de descente freinée

Comportement après un dommage :

1. Arrêter immédiatement la machine.
2. Couper le moteur.
3. Mettre le levier de commande ou de la lame stabilisatrice au point mort.
4. Abaisser la flèche d'urgence dans la mesure du possible – *voir chapitre « 5.12 Abaissement d'urgence » en page 5-62.*
5. Relever le porte-levier de commande.
6. Retirer la clé de contact et fermer la machine.
7. Assurer que la machine et l'équipement ne posent aucun danger.
8. S'adresser à un atelier autorisé et faire éliminer le défaut.

**Environnement**

Récupérer dans un récipient adapté les agents du moteur/de la machine qui s'écoulent et les éliminer dans le respect de l'environnement.

5.10 Équipements

Monter



AVERTISSEMENT

Risque de blessures en raison de sortie de liquide sous pression !

L'huile hydraulique s'échappant sous pression peut traverser la peau et entraîner des blessures graves ou la mort.

- ▶ Personne ne doit se trouver dans la zone de danger.
 - ▶ Relâcher la pression dans le système hydraulique avant de brancher et de débrancher des équipements hydrauliques.
 - ▶ Porter des vêtements de protection.
 - ▶ Consulter un médecin immédiatement, même pour une blessure mineure. L'huile hydraulique entraîne des empoisonnements du sang.
-



AVERTISSEMENT

Risque d'accident lorsqu'un équipement est monté !

Tout montage incorrect d'un équipement peut entraîner des blessures graves ou la mort.

- ▶ Porter un équipement de protection pour le montage des axes de raccordement.
 - ▶ Personne ne doit se trouver dans la zone de danger.
 - ▶ N'utiliser que des équipements se trouvant dans un parfait état technique.
 - ▶ Mettre la flèche dans la bonne position et la régler avec les leviers de commande.
 - ▶ Aligner les trous de fixation dans l'équipement avec un poinçon pour pouvoir glisser l'axe plus facilement dans les trous.
 - ▶ Assurer le verrouillage correct avec une succession rapide de mouvements du bras et du godet le plus près possible du sol.
 - ▶ N'utiliser la machine qu'avec un équipement verrouillé correctement
-

Déposer



AVERTISSEMENT

Risque d'écrasement lors de la dépose d'équipements !

Un équipement déposé incorrectement peut basculer et entraîner des blessures graves ou la mort.

- ▶ Personne ne doit se trouver dans la zone de danger.
 - ▶ Déposer l'équipement de manière stable sur un sol plan et solide.
 - ▶ Ne déposer les axes de l'équipement que si celui-ci se trouve dans une position stable.
 - ▶ Abaisser l'équipement au sol sans exercer trop de pression, sinon la résistance lors de la dépose des axes est trop grande.
-

On décrit ci-après le changement d'équipement avec un godet rétro.

En cas de montage ou de dépose d'équipements disposant de leurs propres fonctions hydrauliques (p. ex. un godet orientable), tenir compte des indications spécifiques. Respecter la notice d'utilisation de l'équipement.



Information

Même à l'arrêt du moteur, le système hydraulique de la machine est sous pression. Les raccords rapides hydrauliques peuvent être détachés en raison de la pression résiduelle, mais ne peuvent plus être remontés.

- ▶ Réduire la pression dans le système hydraulique.
-

Réduire la pression dans le système hydraulique.

1. Arrêter la machine sur un sol horizontal, solide et plan.
2. Abaisser l'équipement complètement au sol.
3. Abaisser la lame stabilisatrice au sol.
4. Couper le moteur.
5. Tourner la clé de contact à la position 1.
6. Le porte-levier de commande doit être basculé vers le bas.
7. Actionner l'élément de commande du circuit hydraulique concerné plusieurs fois dans toutes les directions et maintenir à chaque fois enfoncé en butée pendant trois secondes.
 - La pression est relâchée. Les conduites hydrauliques se déplacent brièvement.
8. Tourner la clé de contact à la position 0.
9. Désatteler l'équipement immédiatement après avoir relâché la charge, car dans le cas contraire de la pression peut à nouveau s'établir.

Ne pas laisser les équipements détachés équipés de raccords hydrauliques au soleil afin d'éviter la création de pression dans les conduites hydrauliques.

Nettoyer les raccords rapides hydrauliques avant de les brancher afin d'éviter l'infiltration de saleté dans le système hydraulique.

Changement d'équipement

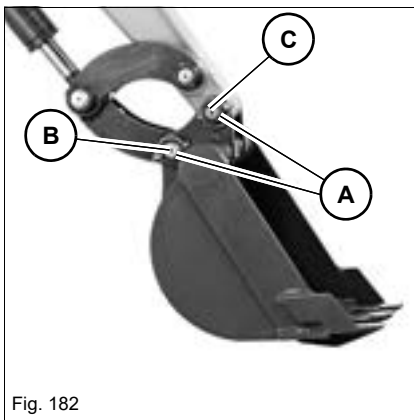


Fig. 182

Déposer

1. Déposer le godet avec sa face plane sur un sol plan.
2. Arrêter la machine. Couper le moteur. Voir « Préparer les travaux de graissage ».
3. Déposer la cheville pliante **A**.
4. Commencer par déposer l'axe **B**, puis l'axe **C**. Chasser avec précaution tout axe coincé ou grippé à l'aide d'un marteau et d'un pointeau en laiton.

Si l'axe **C** est coincé :

1. Faire démarrer le moteur.
2. Lever ou abaisser légèrement la flèche pour réduire la charge sur l'axe.
3. Arrêter la machine. Couper le moteur. Voir « Préparer les travaux de graissage ».
4. Relever le porte-levier de commande.
5. Retirer la clé de contact et la conserver.



Information

Ne placer le godet sur le sol qu'avec une légère pression lorsque les axes sont retirés. Plus la pression du godet sur le sol est grande, plus la résistance augmente et plus il est difficile de déposer les axes.

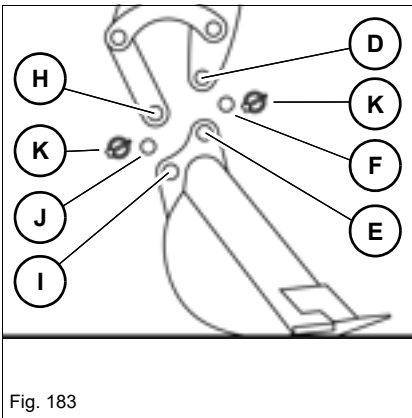


Fig. 183

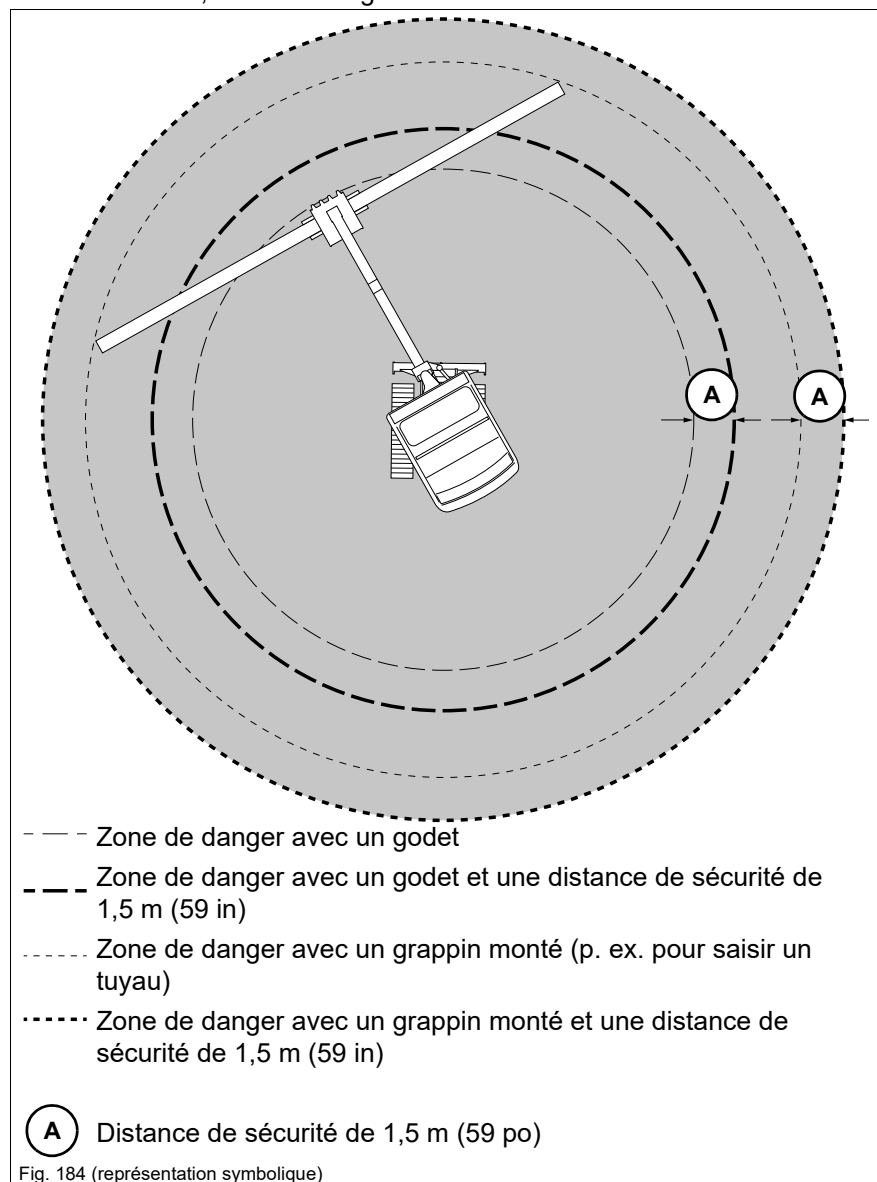
Monter

1. Monter uniquement un godet s'il est déposé avec sa face plane sur un sol plan.
2. Arrêter la machine. Couper le moteur. Voir « Préparer les travaux de graissage ».
3. Graisser les axes et les articulations avant leur mise en place.
4. Faire démarrer le moteur.
5. Orienter le bras pour que les perçages **D** et **E** forment une ligne.
6. Couper le moteur. Relever le porte-levier de commande.
7. Monter l'axe **F**.
8. Actionner le vérin du bras jusqu'à ce que les perçages **H** et **I** forment une ligne.
9. Couper le moteur. Relever le porte-levier de commande.
10. Mettre l'axe **J** en place.
11. Monter la cheville pliante **K**.

5.11 Interventions avec la machine

Zone de danger

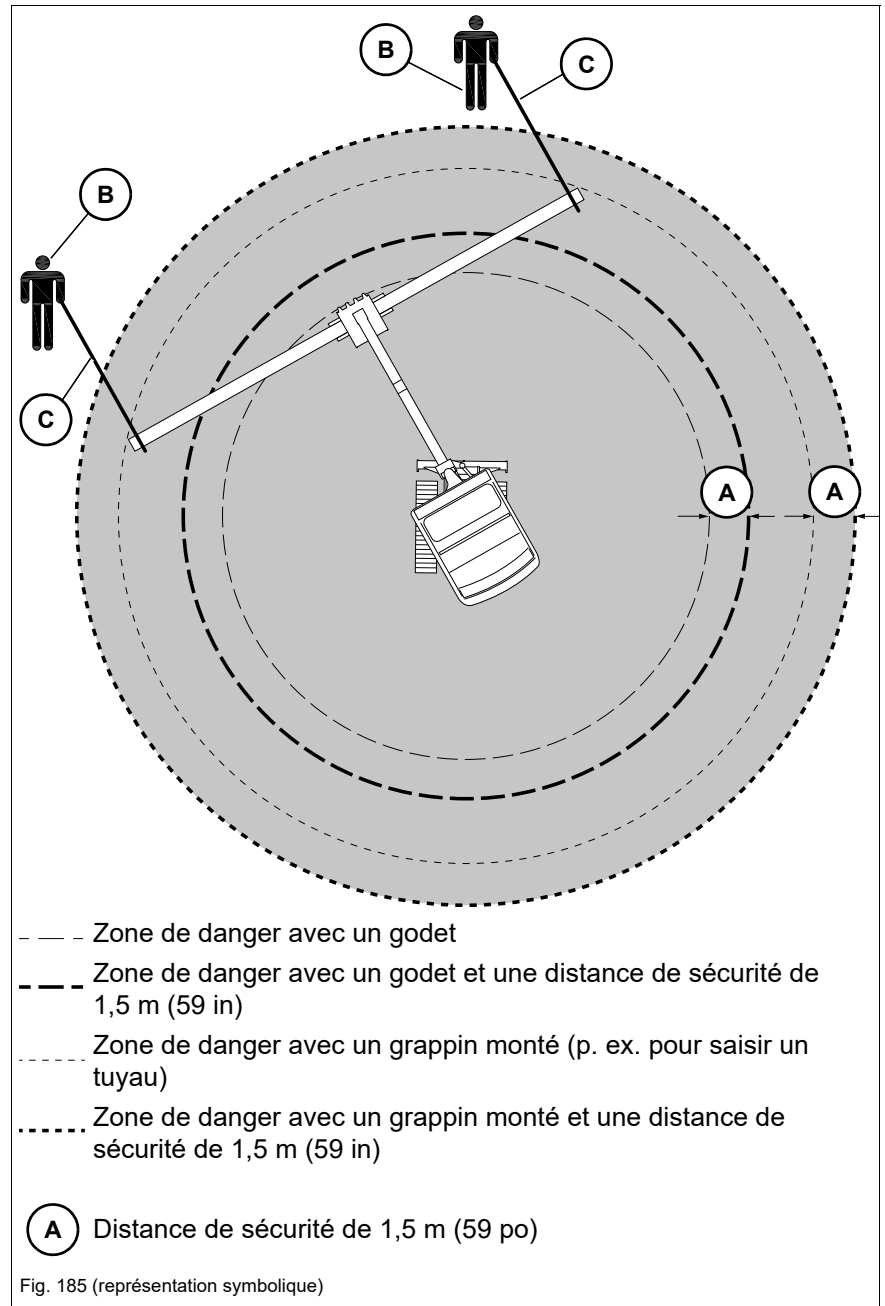
- La zone de danger est la zone dans laquelle les personnes qui s'y trouvent sont en danger en raison des mouvements de la machine, de l'équipement ou de la charge.
- La zone de danger comporte également la zone dans laquelle peuvent tomber la charge, des installations de travail ou des pièces/composants projetés.
- La zone de danger sur une pente est différente de celle sur une surface plane (prendre des mesures sécurité pour éviter le déplacement de la charge) Voir le chapitre « **Commande, conduite sur une pente** ».
- Arrêter de travailler immédiatement si des personnes se trouvent dans la zone de danger.
- Limiter la zone de danger s'il n'est pas possible de maintenir une distance de sécurité suffisante.
- Élargir la zone de danger suffisamment dans la proximité immédiate de bâtiments, d'échafaudages ou d'autres structures fixes.



Zone de danger lors des opérations de levage

Lors d'une opération de levage, la charge doit être stabilisée avec des câbles (C) par des élingueurs (B).

Les élingueurs doivent se trouver en dehors de la zone de danger – voir chapitre « Opérations de levage » en page 5-30.



Travaux inadmissibles

Des travaux non autorisés peuvent endommager la machine ou l'équipement.

Interventions avec la force de rotation

Ne pas se servir de la force de rotation de la tourelle pour démolir des murs ou pour niveler des surfaces.

Ne jamais enfoncer l'équipement dans le sol lors de la rotation de la tourelle.

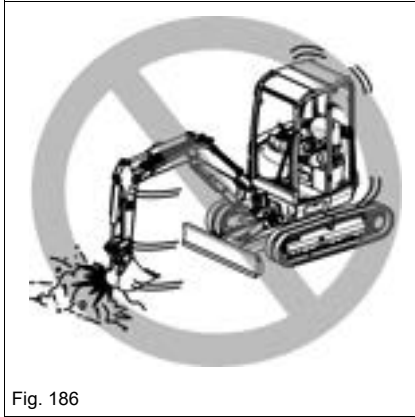


Fig. 186

Interventions avec la force de conduite

Pendant la conduite, ne pas enfoncer l'équipement dans le sol et ne jamais abaisser la flèche.

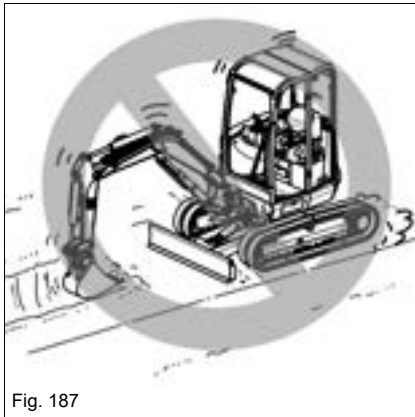


Fig. 187

Redresser l'équipement

Lorsque l'équipement rentre, veiller à ce qu'il ne touche pas la lame stabilisatrice.

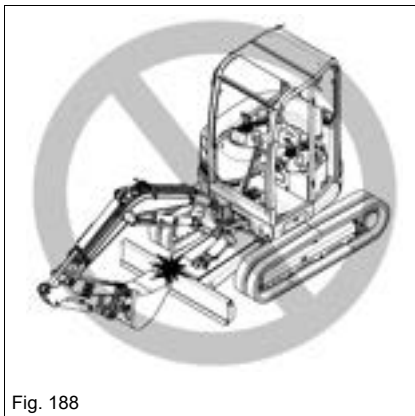


Fig. 188



Fig. 189

Interventions utilisant la force de chute en abaissant l'équipement

Ne pas utiliser la force de chute de l'équipement comme pioche, marteau ou bédier.

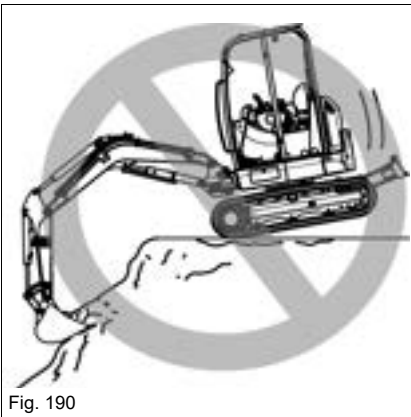


Fig. 190

Interventions avec la force de chute en abaissant la machine

Ne pas se servir du poids mort de la machine pour effectuer des travaux. Utiliser uniquement la force hydraulique des vérins.

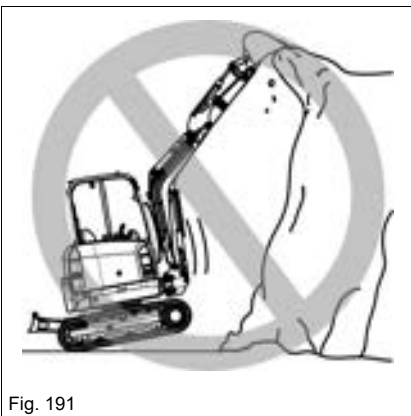


Fig. 191

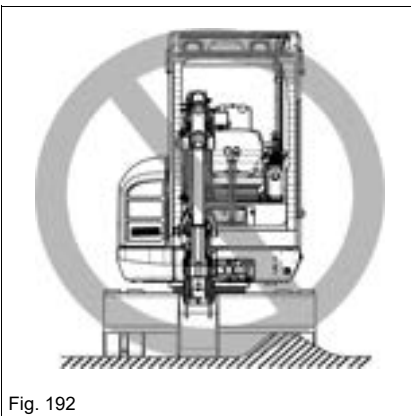


Fig. 192

Abaisser la lame stabilisatrice complètement

Charger tout le poids de la machine sur toute la largeur de la lame stabilisatrice lorsqu'elle est utilisée comme stabilisation.

Protéger la lame stabilisatrice contre les chocs

La lame stabilisatrice ou son vérin peuvent être endommagés suite à des chocs contre des obstacles.

Avis d'ordre général relatifs aux interventions avec la machine



Fig. 193

Conduite

Le train peut être soumis à une forte charge et peut être endommagé lorsque la machine passe sur des obstacles. Éviter de conduire par-dessus des obstacles dans la mesure du possible.

Si cela n'est pas possible, abaisser la flèche au niveau du sol et conduire par-dessus l'obstacle à vitesse réduite.

Conduite en 2^e gamme de vitesse

Éviter les départs, les arrêts et les changements de directions brusques sur un terrain accidenté.

La lame stabilisatrice doit se trouver à l'AV lors de la conduite en gamme de vitesse 2.

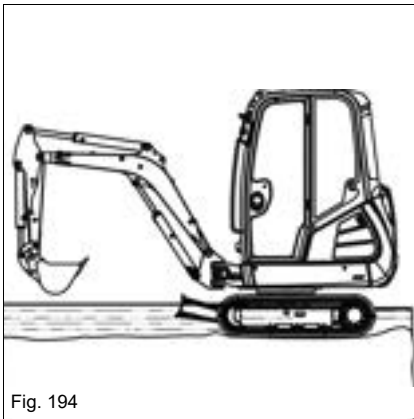


Fig. 194

Interventions dans l'eau

La machine ne doit pas se tenir plus haut que le bord supérieur de la roue tendeuse dans l'eau.

Graisser à nouveau les points de graissage immergés sous l'eau pendant plus longtemps, pour expulser l'ancienne graisse.

Ne pas plonger la couronne de rotation et la tourelle dans l'eau.

Il est interdit d'utiliser la machine dans l'eau de mer.

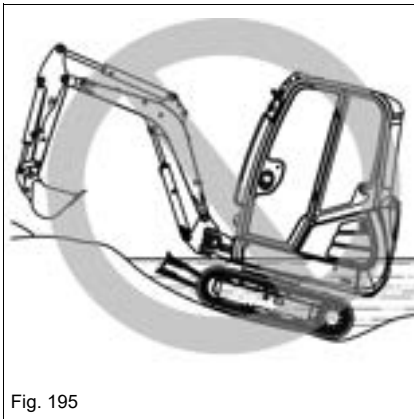


Fig. 195

Ne pas plonger la couronne de rotation et la tourelle dans l'eau.

Utilisation près de la mer

Dans un environnement salin, nettoyer la machine à intervalles réguliers.

Voir le chapitre « **Entretien et nettoyage** ».

Travaux avec le godet

Les pages suivantes décrivent les travaux avec la machine équipée d'un godet rétro. Le godet rétro sert principalement au terrassement (creuser, détacher et charger un matériau désagrégé ou compact).

Positionner la lame stabilisatrice du côté des travaux de terrassement.

Position du godet lors des travaux de terrassement

Effectuer des mouvements d'excavation longs et peu profonds avec le bras et le godet. La force d'excavation maximale est atteinte à un angle de 80 à 120° entre la flèche et le bras.

1. Faire pénétrer le godet dans le sol.
2. Abaisser le bras et en même temps, positionner le godet pour que la face inférieure plate du godet soit parallèle au sol.
3. Déplacer le bras vers la machine et redresser le godet en même temps.

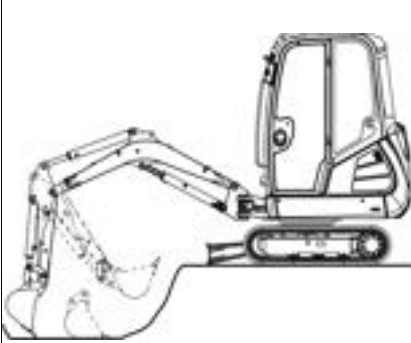


Fig. 196

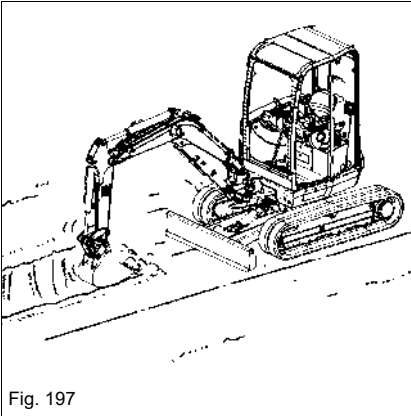


Fig. 197

Travaux le long de tranchées

Pour un travail efficace, monter un godet adapté et orienter les chenilles parallèlement à la tranchée.

Lors de l'excavation de tranchées larges, excaver les sections latérales d'abord, puis la section du centre.

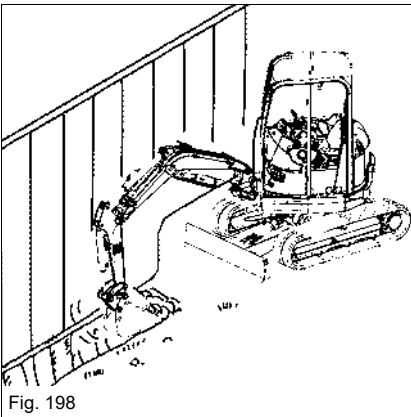


Fig. 198

Pour creuser des tranchées latéralement dans des espaces exigus, tourner la tourelle et faire pivoter la flèche.

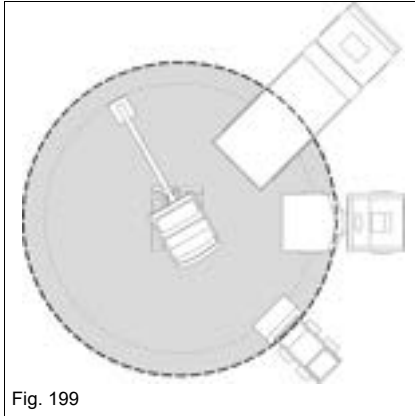


Fig. 199

Charger un matériau

Conseils pour le chargement de camions-bennes :

- Positionner le camion-benne de façon à ce que sa cabine se trouve en dehors de la zone de danger de la pelle.
- Charger la benne en commençant par l'AR.
- Maintenir l'angle d'orientation le plus petit possible.
- Ne lever le godet chargé à la hauteur de déchargement que lorsque la machine est orientée vers le camion-benne.
- Charger un matériau poussiéreux dans le sens du vent afin d'éviter que la poussière ne pénètre dans les yeux, les filtres à air et les ventilateurs.
- Le camion-benne et le sens de déplacement du godet doivent, dans la mesure du possible, former un angle de 45°.

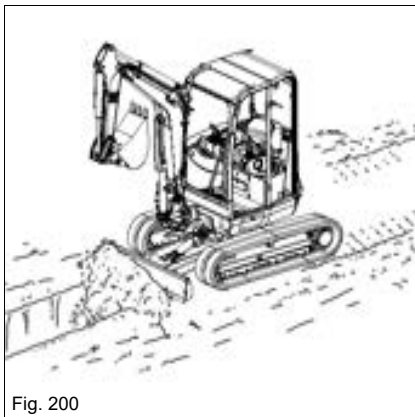


Fig. 200

Travaux de nivellement

La lame stabilisatrice est utilisée pour combler des tranchées ou bien pour niveler les surfaces.

Déposer la lame stabilisatrice sur le sol lors des travaux de nivellement.

Régler la profondeur de la couche à déblayer avec le levier de la lame stabilisatrice.

- Ne pas lever la machine en abaissant la lame stabilisatrice.
- La machine ne doit ni s'enfouir, ni s'affaisser.

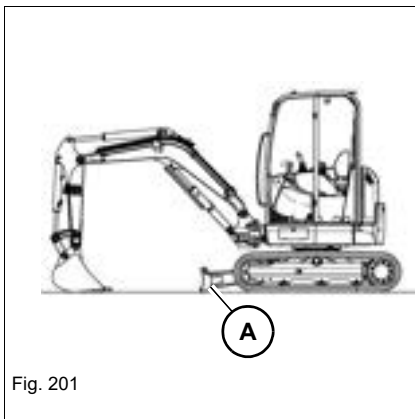


Fig. 201

Position d'excavation

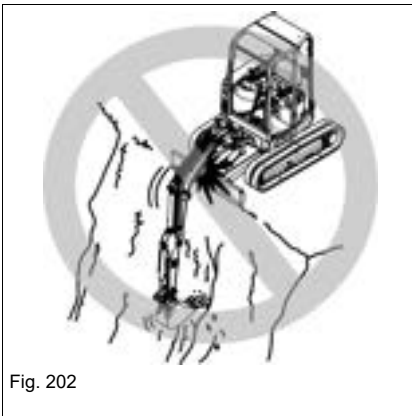
Positionner la lame stabilisatrice **A** du côté des travaux de terrassement.

Travaux le long des pentes/fossés

**AVERTISSEMENT****Risque de basculement de la machine le long des pentes/fossés !**

Tout renversement de la machine peut entraîner des blessures graves ou la mort.

- ▶ Sécuriser les pentes/fossés avant les travaux. En ce faisant, tenir compte de la nature du sol, du poids de la machine, etc.
 - ▶ Stabiliser la machine avec la lame stabilisatrice lors des travaux d'excavation.
-

**AVIS**

Il existe un risque d'endommagement des vérins hydrauliques de la flèche si celle-ci n'est pas manipulée correctement.

- ▶ La tige du piston ne doit pas toucher la lame stabilisatrice.
-

Conseils pour les travaux d'excavation

Lors de la planification et de l'exécution de travaux de terrassement, la société Wacker Neuson recommande de tenir compte des points suivants :

- La sortie d'une fouille doit se situer à l'extérieur de la ligne de fouille et être aussi plane que possible.
- Dans la mesure du possible, creuser par bandes successives et proches l'une de l'autre.
- Une fois son godet rempli, la machine doit pouvoir sortir de la fouille en marche AV.
- En cas de forte inclinaison, rouler en marche AR si le godet est chargé.

Dégagement de la machine

Si la machine s'est enlisée :

- Basculer le godet jusqu'à ce que la lame soit verticale par rapport au sol.
- Abaisser complètement la flèche.
- Basculer le godet lentement.
 - ➔ La machine est repoussée vers l'AR.
- Faire marche AR (lentement).
- Répéter le procédé jusqu'à ce que les chenilles retrouvent un sol solide.

Faire sortir la machine en marche AR.

5.12 Abaissement d'urgence



DANGER

Risque d'écrasement dû à l'abaissement de la flèche !

Entraîne des écrasements graves ou des blessures mortelles.

- ▶ Personne ne doit se trouver dans la zone de danger.
 - ▶ Arrêter immédiatement les travaux dès qu'une personne entre dans la zone de danger.
-

Respecter les points suivants en cas d'abaissement d'urgence :

1. Tourner la clé de contact à la position **1**.
 2. Abaisser le porte-levier de commande.
 3. Abaisser la flèche complètement.
 4. Ramener le levier de commande au point mort.
-



Information

Abaisser la flèche immédiatement après l'arrêt du moteur.

5.13 Options

Antidémarrage

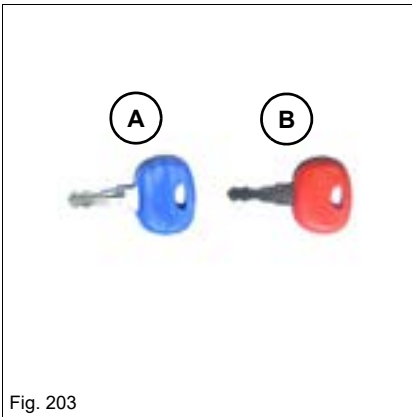


Fig. 203

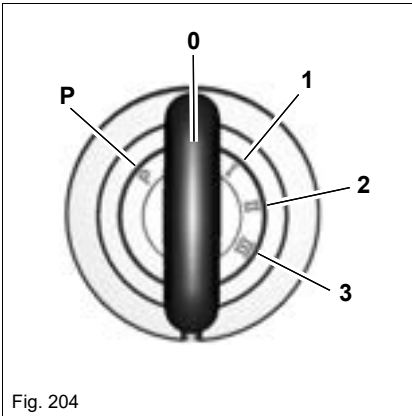


Fig. 204

A = clé de contact (bleue)

Pour faire démarrer la machine. La livraison comporte 2 pièces.

B = clé principale (rouge)

Coder de nouvelles clés de contact

1. Introduire la clé principale **B** dans la serrure de contact et la tourner à la position **1** pendant cinq secondes maximum.
2. Retirer la clé principale **B**.
3. Garder la clé principale **B** à une distance d'au moins 50 cm (20 in) de la serrure de contact.
4. En l'espace de 15 secondes, tourner les clés nécessitant un codage pendant au moins une seconde à la position **1**.
5. Répéter l'opération du point n° 4 si d'autres clés doivent être enregistrées.

➔ Les clés de contact sont codées.

Le codage peut être réalisé pour un total de 10 clés de contact.



Information

Si aucune clé nécessitant un codage n'est détectée par le système en l'espace de 15 secondes, la procédure est automatiquement annulée.

Supprimer des clés codées

Il est nécessaire de supprimer toutes les clés codées si une de ces clés a été perdue.

Le code de la clé principale n'est pas supprimé lors de la procédure de suppression.

1. Introduire la clé principale **B** dans la serrure de contact et la tourner à la position **1** pendant au moins 20 secondes.
2. Recoder les clés de contact.



Information

Bien conserver la clé principale. Elle ne peut être utilisée que pour le codage des clés de contact neuves.

Si la clé principale est perdue, un nouvel antivol doit être monté.

Service godet butte

Les godets rétro Wacker Neuson peuvent également être utilisés en tant que godets butte.



AVIS

Le bras est éventuellement endommagé si le fond du godet touche le bras.

- ▶ Ne pas déverser le godet complètement lorsqu'il est utilisé en tant que godet butte.
-

Service remorque

La machine n'est pas autorisée pour le service remorque.

5.14 Immobilisation et remise en marche de la machine

Les mesures indiquées se rapportent à l'immobilisation et à la remise en marche de la machine après plus de 30 jours.

Immobilisation temporaire

Rentrer la machine à l'intérieur dans la mesure du possible.

Si la machine doit rester à l'extérieur, la placer, dans la mesure du possible, sur un sol solide (en béton, par exemple) et la couvrir d'une bâche imperméable à l'eau pour la protéger contre l'humidité.

1. Arrêter la machine – voir « *Arrêter la machine* » à la page 5-8.
2. Nettoyer le moteur dans un endroit approprié avec un nettoyeur haute pression – voir chapitre « *7.5 Travaux de nettoyage et d'entretien* » en page 7-24.
3. Vérifier l'étanchéité de la machine et le bon serrage des écrous, des vis et des raccords.
4. Bien nettoyer et sécher l'ensemble de la machine.
5. Appliquer un anticorrosif sur les parties métalliques nues de la machine (p. ex., les tiges des pistons des vérins hydrauliques) avec un aérosol.
6. Graisser tous les points de graissage.
7. Remplir entièrement le réservoir de carburant.
8. Vérifier le niveau de l'huile hydraulique et du liquide de refroidissement, rajouter de l'huile et du liquide si nécessaire.
9. Vidanger l'huile moteur.
10. Déposer la batterie et la mettre dans un endroit protégé. Assurer l'entretien et le chargement de la batterie à intervalles réguliers.
11. Mettre le filtre à carburant sur **OFF**.
12. Fermer l'ouverture d'admission d'air du système du filtre à air et l'ouverture du tuyau d'échappement.

Remise en marche de la machine



Information

Si la machine a été immobilisée pendant une période prolongée sans effectuer les opérations indiquées, s'adresser à un atelier autorisé avant de la remettre en marche.

1. Enlever l'anticorrosif sur les parties métalliques nues.
2. Installer et brancher la batterie.
3. Ouvrir l'ouverture d'admission d'air du système du filtre à air et l'ouverture du tuyau d'échappement.
4. Vérifier l'état des éléments du filtre à air et les remplacer si nécessaire.
5. Vérifier le clapet à poussière.
6. Mettre le filtre à carburant sur **ON**.
7. Tourner la clé de contact à la position **1** pendant 2 minutes pour alimenter le moteur en carburant.
8. Vérifier l'étanchéité de la machine.
9. Graisser la machine conformément au plan de graissage.
10. Vérifier tous les agents du moteur/de la machine et les liquides dans les organes de la machine et les réservoirs, en rajouter si nécessaire.
11. Si la machine a été immobilisée pendant plus de 6 mois, vidanger l'huile dans les organes de la machine, tels que la boîte, le moteur, le réservoir d'huile hydraulique, etc.
12. Remplacer le filtre à huile hydraulique (filtre de retour et de ventilation) si la machine a été immobilisée pendant plus de 6 mois.
13. Enlever et conserver la clé de contact et le fusible **F1**.
14. Introduire la clé de contact et faire tourner le moteur pendant 15 secondes.
15. Attendre 15 secondes.
16. Faire tourner le moteur à nouveau pendant 15 secondes.
17. Retirer la clé de contact et enficher de nouveau le fusible **F1**.
18. Faire démarrer le moteur.
19. Laisser tourner le moteur au ralenti au moins 15 minutes sans charge.
20. Vérifier les niveaux d'huile dans tous les organes, et verser de l'huile si nécessaire.
21. Vérifier l'étanchéité de la machine.
22. Éviter la marche au régime maximum ou à la charge maximale pendant plus d'une heure.

Faire démarrer la machine et s'assurer que toutes les fonctions et dispositifs d'avertissement fonctionnent correctement avant de remettre la machine en marche.

5.15 Immobilisation finale de la machine

Élimination

Toutes les matières consommables utilisées dans la machine sont soumises à des dispositions spécifiques. Éliminer les matériels et matières consommables différentes séparément et dans le respect de l'environnement.

L'élimination ne peut être effectuée que par un atelier autorisé. Respecter les dispositions nationales spécifiques relatives à l'élimination.



Environnement

Ne pas laisser couler des déchets nuisibles à l'environnement dans le sol ou les eaux, et les éliminer dans le respect de l'environnement.

Si la machine n'est plus utilisée conformément à sa destination, veiller à ce qu'elle soit immobilisée ou mise hors service et éliminée en conformité avec les dispositions en vigueur.

- L'élimination de la machine doit être effectuée conformément à l'état actuel de la technique au moment de l'élimination.



Notes :

6 Transport

6.1 Remorquer la machine



AVERTISSEMENT

Risque d'accident en raison d'un remorquage incorrect !

Tout remorquage incorrect peut entraîner des accidents avec des blessures graves ou la mort.

- ▶ Ne remorquer la machine que pour la sortir de la zone de danger immédiate, jusqu'à ce que son chargement soit possible.
- ▶ Remorquer la machine uniquement à l'aide de moyens et de dispositifs de remorquage adaptés, tels que crochets ou anneaux.
- ▶ Lors des opérations de remorquage, la présence de personnes entre les véhicules est interdite. La distance de sécurité latérale est égale à la longueur du moyen de remorquage x 1,5.
- ▶ Ne pas remorquer la machine si elle est enlisée ou si elle se trouve sur une pente. Charger la machine.
- ▶ Porter un équipement de protection.
- ▶ Avancer et remorquer lentement.

AVIS

Dommmages possibles de la machine lors du remorquage.

- ▶ Ne remorquer la machine que pour la sortir de la zone de danger immédiate, jusqu'à ce que son chargement soit possible.
- ▶ Remorquer la machine uniquement si le moteur tourne et si la transmission est fonctionnelle.
- ▶ Ne pas remorquer la machine si elle est enlisée ou si elle se trouve sur une pente. Charger la machine.
- ▶ Remorquer la machine uniquement à l'aide de moyens et de dispositifs de remorquage adaptés, tels que crochets ou anneaux.
- ▶ Utiliser un véhicule tracteur d'au moins la même catégorie de poids. De plus, le véhicule tracteur doit être équipé d'un système de freinage sûr et d'une force de traction suffisante.



Information

La garantie du constructeur ne sera pas valide pour les dommages et accidents causés par le chargement et le transport.

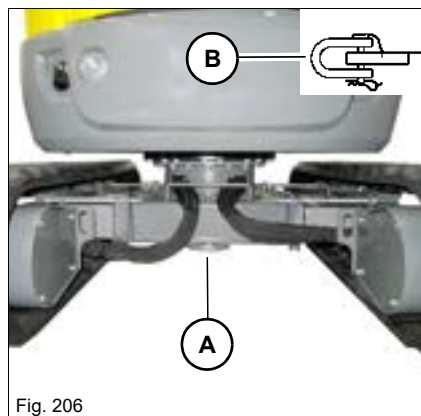


Fig. 206

1. – voir chapitre « Remorquage » en page 2-11
2. Veiller à ce que la machine puisse être remorquée avec un maximum de sécurité.
3. Pour le remorquage, n'utiliser que l'œillet de remorquage **A**.
4. Bloquer la manille **B** avec l'axe de manille et la goupille de sécurité.
5. Monter un moyen de remorquage, de dimensions suffisantes, sur la manille.
6. Avancer et remorquer lentement.
7. Remorquer la machine jusqu'au point où elle puisse se déplacer d'elle-même.

6.2 Charger la machine

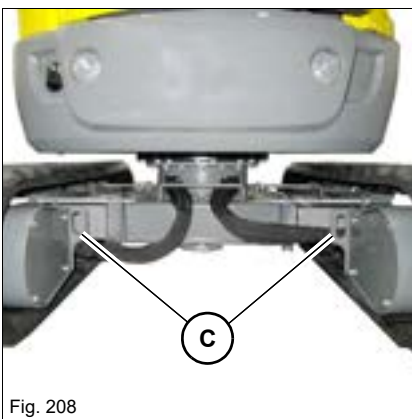
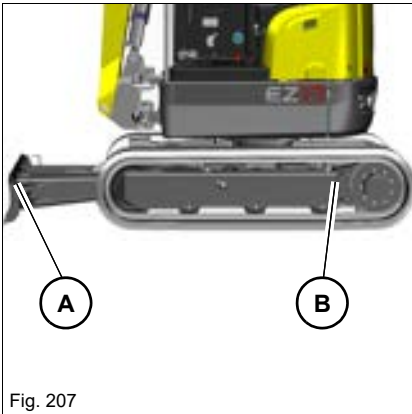
AVERTISSEMENT

Risque d'accident en raison de chargement incorrect !

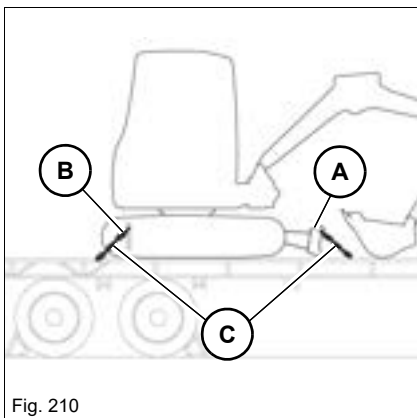
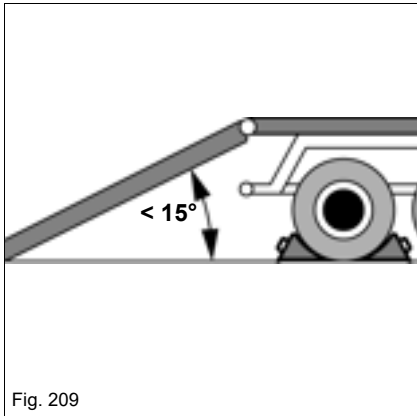
Tout chargement incorrect peut entraîner des accidents avec des blessures graves ou la mort.

- ▶ Personne ne doit se trouver dans la zone de danger.
- ▶ Tenir compte du poids de transport sur la plaque signalétique de la machine.
- ▶ Arrimer la machine uniquement avec les anneaux d'arrimage mentionnés.
- ▶ Respecter le poids de transport. Le poids de tout accessoire monté en post-équipement doit être ajouté au poids de la machine.

Anneaux d'arrimage



Position		Quantité
A	Lever/abaisser	2
B	À l'AR du train	2
C	À l'intérieur du train	2



1. Se reporter au chapitre [Transport à la page 2-13](#).
2. Immobiliser le véhicule de transport à l'aide de cales.
3. Positionner les rampes au plus petit angle possible. Ne pas excéder une rampe de 15° (27 %).
4. Utiliser uniquement des rampes et des surfaces de transport pourvues d'une couche antidérapante.
5. S'assurer que la surface de chargement est dégagée et que l'accès n'est pas entravé (p. ex. des superstructures).
6. Faire démarrer le moteur.
7. Lever la flèche et la lame stabilisatrice pour ne pas toucher les rampes.
8. Conduire la machine avec précaution et la centrer sur le véhicule de transport.
9. Mettre la machine en position de transport.
 - Positionner la flèche au milieu et vers l'AV.
 - Abaisser la flèche et la lame stabilisatrice.
10. Couper le moteur.
11. Relever le porte-levier de commande.
12. Retirer la clé de contact et la conserver.
13. Quitter le poste de conduite, et fermer et verrouiller tous les recouvrements.
14. Bien arrimer la machine aux points d'arrimage **A** et **B** sur la surface de chargement avec des élingues de dimensions **C** suffisantes. Respecter les dispositions législatives.

Chargement par grue**AVERTISSEMENT****Risque d'accident en raison de chargement incorrect !**

Tout chargement incorrect peut entraîner des accidents avec des blessures graves ou la mort.

- ▶ Personne ne doit se trouver dans la zone de danger.
 - ▶ Tenir compte du poids de transport sur la plaque signalétique de la machine.
 - ▶ Respecter le poids de transport. Le poids de tout accessoire monté en post-équipement doit être ajouté au poids de la machine.
 - ▶ Ne lever la machine qu'avec des élingues adaptées.
-

AVIS

Dommmages possibles de la machine en raison d'un chargement incorrect.

- ▶ Tenir compte du poids de transport sur la plaque signalétique de la machine.
 - ▶ Respecter le poids de transport. Le poids de tout accessoire monté en post-équipement doit être ajouté au poids de la machine.
 - ▶ Ne lever la machine qu'avec des élingues adaptées.
-

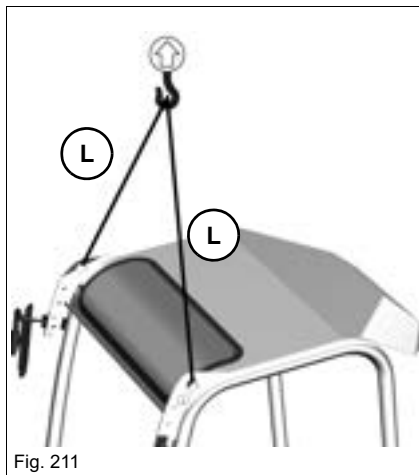


Fig. 211

1. – voir chapitre « Chargement par grue » en page 2-12
2. Monter et bien verrouiller le godet vide.
3. Enlever toute la saleté sur la machine.
4. Arrêter la machine sur un sol horizontal, solide et plan.
5. Redresser le godet.
6. Lever le bras chargeur complètement.
7. Replier le bras.
8. Lever la lame stabilisatrice complètement.
9. Positionner la flèche au milieu et vers l'AV.
10. Verrouillage de la tourelle - voir [Verrouillage de la tourelle](#).
11. Couper le moteur.
12. Relever le porte-levier de commande.
13. Retirer la clé de contact et la conserver.
14. Bien ranger tous les objets non fixés.
15. Quitter le poste de conduite, et fermer et verrouiller tous les recouvrements.
16. Fixer les élingues sur les œillets de levage.
17. Lever la machine lentement jusqu'à ce qu'elle ne touche plus le sol.
18. Attendre que la machine n'oscille plus.
19. Si l'équilibre de la machine, et la condition et la position des élingues sont corrects, lever la machine lentement à la hauteur voulue et la charger.

Longueurs prescrites **L** des engins de levage :

Longueur	Cote
L	au moins 1300 mm (51 po)

6.3 Transporter la machine

Verrouillage de la tourelle

AVIS

Éventuels dommages graves de la machine.

- ▶ Ne pas pivoter la tourelle si celle-ci est en position verrouillée.

Le verrouillage bloque la tourelle pendant le transport.

Déverrouiller la tourelle

- Aligner la tourelle avec le train.
- Lever l'axe **31** et l'accrocher dans le verrouillage.

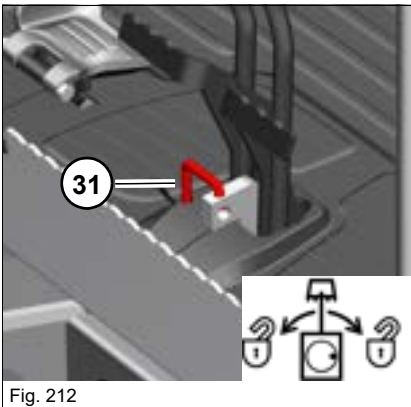


Fig. 212

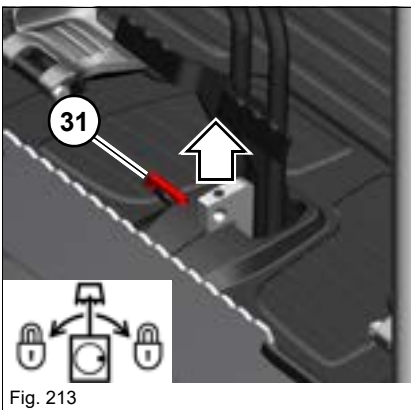


Fig. 213

Verrouiller la tourelle

- Aligner la tourelle et le train correctement.
- Lever l'axe **31** et le mettre en position.

La tourelle et le train sont reliés au moyen de l'axe **31**.

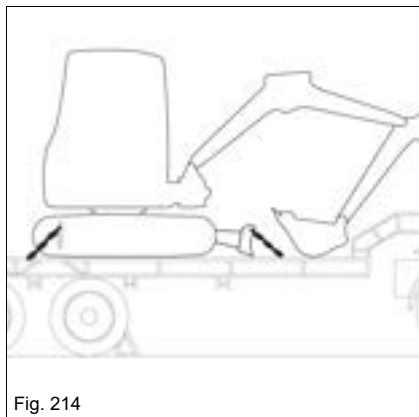


Fig. 214

1. Le conducteur du véhicule de transport doit respecter les points suivants avant le départ :
 - La hauteur et la largeur hors tout autorisées, et le poids total autorisé du véhicule de transport, pelle incluse.
 - Les dispositions législatives des pays où le transport est effectué.
2. Obturer l'ouverture du tuyau d'échappement avant tout transport plus long par temps humide.

7 Entretien

7.1 Conseils de maintenance

Responsabilités et conditions préalables

La capacité de fonctionnement et la durée de service des machines dépendent largement de l'entretien.

Les travaux d'entretien à effectuer une fois par jour ou par semaine doivent être effectués par un personnel formé.

Les travaux d'entretien, l'inspection de livraison et les notes dans le carnet d'entretien doivent être effectués par un atelier autorisé pour que les demandes de garantie puissent être acceptées.

Il est donc dans l'intérêt du propriétaire de la machine d'assurer la capacité de fonctionnement optimale de la machine.

Faire réparer ou remplacer tout composant défectueux avant la date prévue pour le remplacement.

Seul un atelier autorisé peut réparer et remplacer des pièces de sécurité.

N'utiliser que des pièces détachées d'origine pour des réparations.

Wacker Neuson ne répondra pas des dommages corporels ou matériels sur la machine résultant du fait de ne pas avoir observé les consignes et les descriptions.

Consignes de sécurité importantes relatives aux travaux d'entretien

- Respecter toutes les consignes de sécurité figurant dans cette notice d'utilisation.
- Suivre les consignes données aux chapitres **Sécurité, Consignes de sécurité relatives à l'entretien** et **Qualification du personnel de service et d'entretien** de cette notice d'utilisation.
- Respecter les consignes d'entretien et de sécurité dans les notices d'utilisation des équipements.
- Porter un équipement de protection (p. ex. un casque, des lunettes de protection, des gants de protection, des chaussures de sécurité, etc.).
- Respecter les indications de danger et les consignes de sécurité pour les travaux d'entretien concernés.
- Pour éviter tout risque de blessures, ne pas effectuer de travaux sur le moteur lorsqu'il est chaud ou qu'il tourne.
- Récupérer dans un récipient adapté les agents du moteur/de la machine qui s'écoulent et les éliminer dans le respect de l'environnement.
- Fixer une plaque d'avertissement sur les commandes (p. ex. **Travaux d'entretien, ne pas faire démarrer**).
- Arrêter la machine (voir « **Préparer les travaux de graissage** »).
- Ne pas réutiliser des éléments de fixation autobloquants.

Plaque d'entretien autocollante

Certains travaux d'entretien ne doivent être effectués que par un atelier agréé (voir le plan d'entretien).

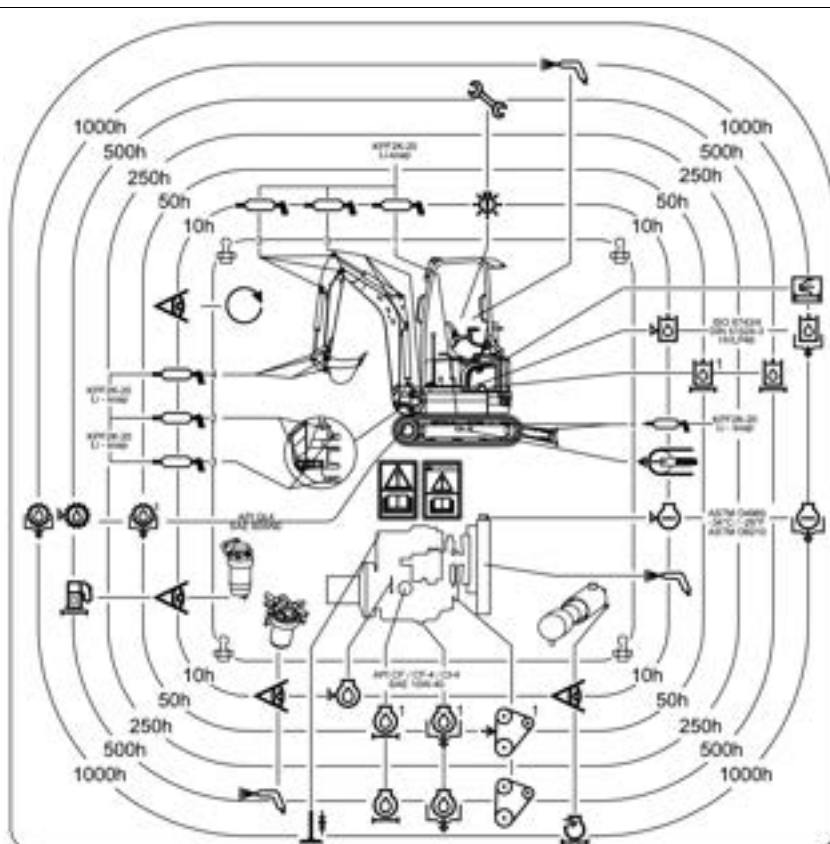


Fig. 215

Explication des symboles sur la plaque d'entretien

Symbole	Groupe fonctionnel	Explication
	Informations générales	Contrôle visuel
	Informations générales	Contrôle visuel de la machine (tour d'inspection)
	Informations générales	Points de graissage
	Informations générales	Nettoyer les ailettes de refroidissement et le séparateur d'eau
	Système de carburant	Remplacer le filtre à carburant
	Radiateur	Vérifier le liquide de refroidissement
	Radiateur	Remplacer le liquide de refroidissement
	Moteur	Vérifier le niveau de l'huile moteur
	Moteur	Vidanger l'huile moteur
	Moteur	Remplacer le filtre à huile moteur
	Moteur	Remplacer la courroie trapézoïdale
	Moteur	Vérifier la tension de la courroie
	Moteur	Remplacer l'élément du filtre à air
	Moteur	Contrôler le jeu des soupapes
	Entraînement	Vérifier l'huile de boîte de la transmission
	Entraînement	Vidanger l'huile de boîte de la transmission
	Train	Vérifier la tension des chenilles
	Système hydraulique	Vérifier le niveau d'huile du système hydraulique
	Système hydraulique	Vidanger l'huile hydraulique
	Système hydraulique	Remplacer l'élément filtrant de l'huile hydraulique
	Système hydraulique	Remplacer le filtre d'aération du réservoir d'huile hydraulique
	Canopy	Les témoins sont vérifiés
	Canopy	Remettre le compteur d'entretien à zéro



7.2 Vue d'ensemble de l'entretien

Plan de maintenance

Travaux d'entretien à effectuer une fois par jour (utilisateur)	
Travaux de contrôle et de révision (Vérifier les matières consommables suivantes, vérifier les niveaux d'huile après une marche d'essai et rajouter de l'huile si nécessaire)	Page
Vérifier les matières consommables et les lubrifiants (huile moteur, liquide de refroidissement du moteur, huile hydraulique)	7-34, 7-36, 7-41
Vérifier la propreté des radiateurs d'eau et d'huile hydraulique, les nettoyer si nécessaire	7-37
Graisser la machine conformément au plan de graissage	7-8
Vérifier l'indicateur de colmatage sur le filtre à air ¹	7-38, 7-38
Vérifier le séparateur d'eau et le filtre à carburant : vidanger l'eau si nécessaire (voir la fenêtre de contrôle)	7-30, 7-31
Vérifier la tension des chenilles, les resserrer si nécessaire	7-47, 7-48
Vérifier l'admission d'air du moteur	7-39
Vérifier le verrouillage des axes	--
Vérifier la fixation des conduites	--
Vérifier le bon fonctionnement des témoins	4-22
Vérifier la propreté des raccords hydrauliques	--
Vérifier le bon serrage des raccords vissés des structures de protection (p. ex. le canopy)	--
Option	
Régler les rétroviseurs correctement, les nettoyer, vérifier l'intégrité, vérifier les vis de fixation et les serrer si nécessaire	4-8
Contrôle de l'étanchéité	
Vérifier le bon serrage, l'étanchéité et les traces de frottement sur les conduites, les flexibles et les raccords vissés des ensembles/composants suivants ; remettre en état si nécessaire	Page
Moteur et système hydraulique	--
Entraînement	--
Systèmes de refroidissement, chauffage et flexibles (contrôle visuel)	--
Option	
Attache rapide hydraulique (Easy Lock) et Powertilt (flexibles, clapet)	--
Contrôle visuel	
Fonctionnement, déformations, dommages, fissures superficielles, usure et corrosion	Page
Vérifier l'intégrité du système d'échappement	--
Vérifier l'intégrité des nattes isolantes dans le compartiment-moteur	--
Vérifier l'intégrité du canopy et des structures de protection (par ex. FOPS)	--
Vérifier l'intégrité des chenilles	--
Vérifier l'intégrité du train (p. ex. galets de roulement, paliers tendeurs)	--
Vérifier l'intégrité des tiges de piston des vérins	--
Vérifier l'intégrité de la ceinture de sécurité	--

Travaux d'entretien à effectuer une fois par jour (utilisateur)	
Option	
Vérifier le crochet de manutention, la bielle de guidage, les œillets de levage	7-50
Vérifier l'attache rapide hydraulique (Easy Lock) pour détecter d'éventuels dommages	--
Vérifier l'intégrité du dispositif Powertilt	--
Entretien une fois par semaine (toutes les 50 heures de service) (utilisateur)	
Page	
Graisser la machine conformément au plan de graissage	7-8
Nettoyer les projecteurs/le système d'éclairage, le système de signalisation, le système d'avertissement acoustique	--
Vérifier l'état et la tension de la courroie trapézoïdale	7-39
Option	
Actionner le dispositif d'orientation Powertilt dans sa position finale pendant 1 minute ²	--
Toutes les opérations à effectuer lors des travaux d'entretien indiqués auparavant	--

1. Remplacer le filtre à air selon l'indicateur de colmatage, au plus tard toutes les 1000 h/s ou une fois par an. (Remplacer après 50 h/s, indépendamment de l'indicateur de colmatage, lors des interventions prolongées dans un environnement acide, par exemple dans des ateliers de production d'acide, les usines d'acier, d'aluminium, les usines chimiques et autres usines de métaux non ferreux).
2. Rincer le système pour enlever la saleté. Répéter cette procédure dans le sens de flux opposé.


Information

Vérifier l'antigel à des températures en dessous de 4 °C (39 °F).

Une fois uniquement après les 50 premières heures de service (atelier autorisé)	
Vidange de l'huile moteur	--
Remplacement du filtre à huile moteur	--
Remplacement de l'élément filtrant de l'huile hydraulique	--
Remplacement de l'huile de boîte de la transmission	--
Vérifier l'état et la tension de la courroie trapézoïdale	--
Vérifier le bon serrage des raccords vissés	--
Vérifier l'état des plaques autocollantes et de la notice d'utilisation, s'assurer qu'elles sont intactes et complètes	--
Contrôle de pression des limiteurs de pression primaires	--
Toutes les opérations à effectuer lors de l'entretien quotidien et une fois par semaine	7-4

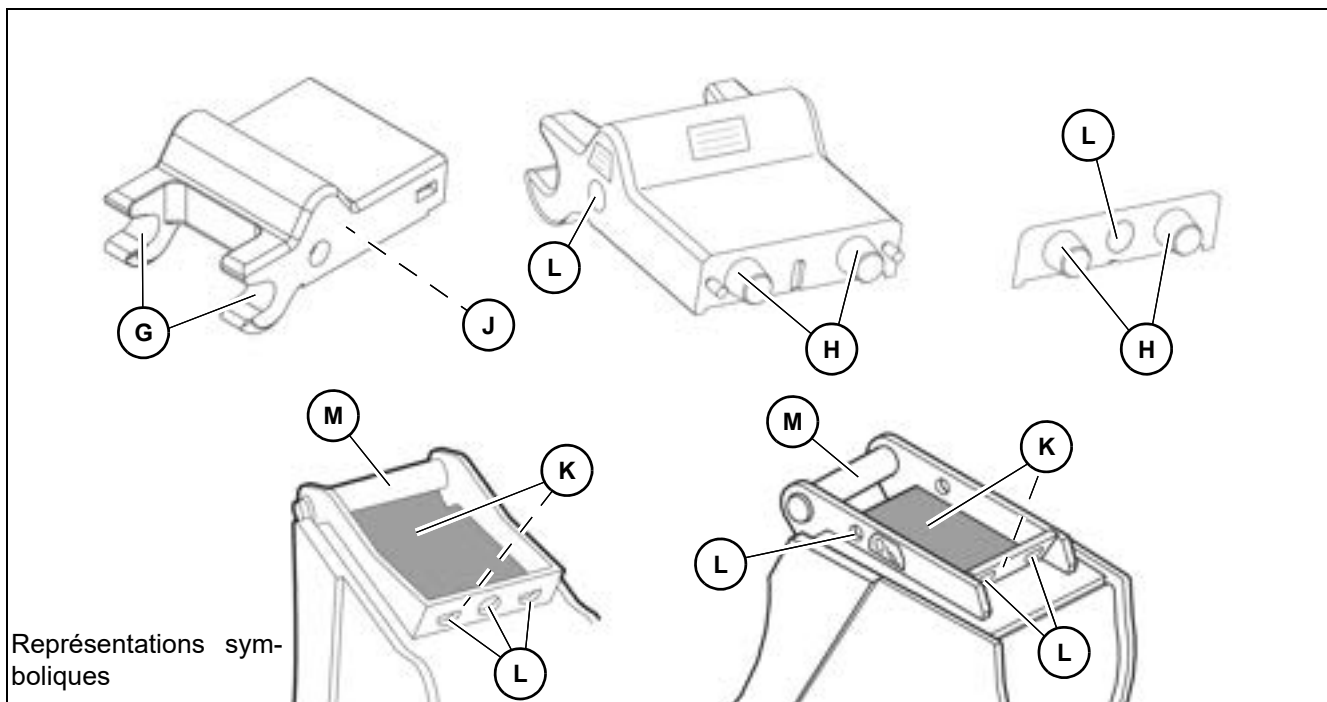
D'autres intervalles d'entretien (atelier autorisé):

- Toutes les 500 heures ou une fois par an
- Toutes les 1000 heures de service
- Toutes les 1500 heures de service
- Toutes les 2000 heures de service ou tous les deux ans

Pour des informations détaillées, s'adresser à un atelier autorisé.


Information

Les travaux d'entretien portant la qualification **atelier autorisé** ne doivent être effectués que par le personnel formé et qualifié d'un atelier autorisé.

Plan d'entretien Attache rapide mécanique Lehnhoff


Entretien attache rapide MS01 (à effectuer par l'opérateur)		Intervalle ¹
Effectuer un contrôle extérieur de l'attache rapide	--	10 h/s / par semaine
Nettoyer le guidage de l'axe	G	50 h/s / par semaine
Nettoyer les surfaces de contact de l'axe	H	50 h/s / par semaine
Nettoyer la face inférieure de l'attache rapide	J	50 h/s / par semaine
Nettoyer les surfaces de contact de l'équipement	K	50 h/s / par semaine
Nettoyer les alésages des clés à douille et les trous de fixation de l'équipement	L	50 h/s / par semaine
Nettoyer les trous de fixation des axes	M	50 h/s / par semaine

1. Périodités d'entretien : les travaux d'entretien indiqués dans le plan d'inspection doivent être effectués au premier des intervalles atteints. Effectuer l'entretien si nécessaire même si la périodicité d'entretien réglementaire n'est pas encore atteinte.

D'autres intervalles d'entretien (atelier autorisé):

- Toutes les 250 heures de service ou une fois par an
- Toutes les 500 heures ou une fois par an

Pour des informations détaillées, s'adresser à un atelier autorisé.

Préparer les travaux de graissage

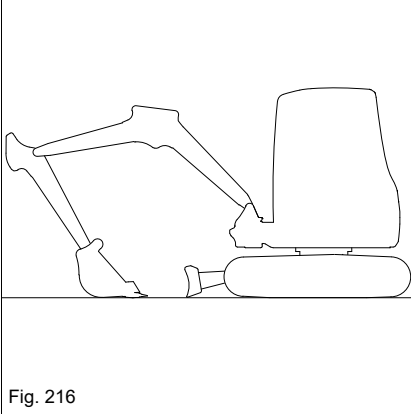


Fig. 216

1. Arrêter la machine sur un sol horizontal, solide et plan.
2. Positionner la flèche au milieu et vers l'AV.
3. Abaisser la flèche et les stabilisateurs au sol.
4. Couper le moteur.
5. Réduire la pression dans le système hydraulique.
6. Relever le porte-levier de commande.
7. Retirer la clé de contact et la conserver.
8. Bien ranger tous les objets non fixés.
9. Fermer les portières et les vitres.
10. Fermer et verrouiller tous les recouvrements.
11. Fixer une plaque d'avertissement sur les commandes (p. ex. « **Travaux d'entretien en cours, ne pas faire démarrer** »).

Attendre au moins 10 minutes après l'arrêt du moteur.



Information

Garder tous les points de graissage en état propre y enlever la graisse qui s'échappe.

Plan de graissage

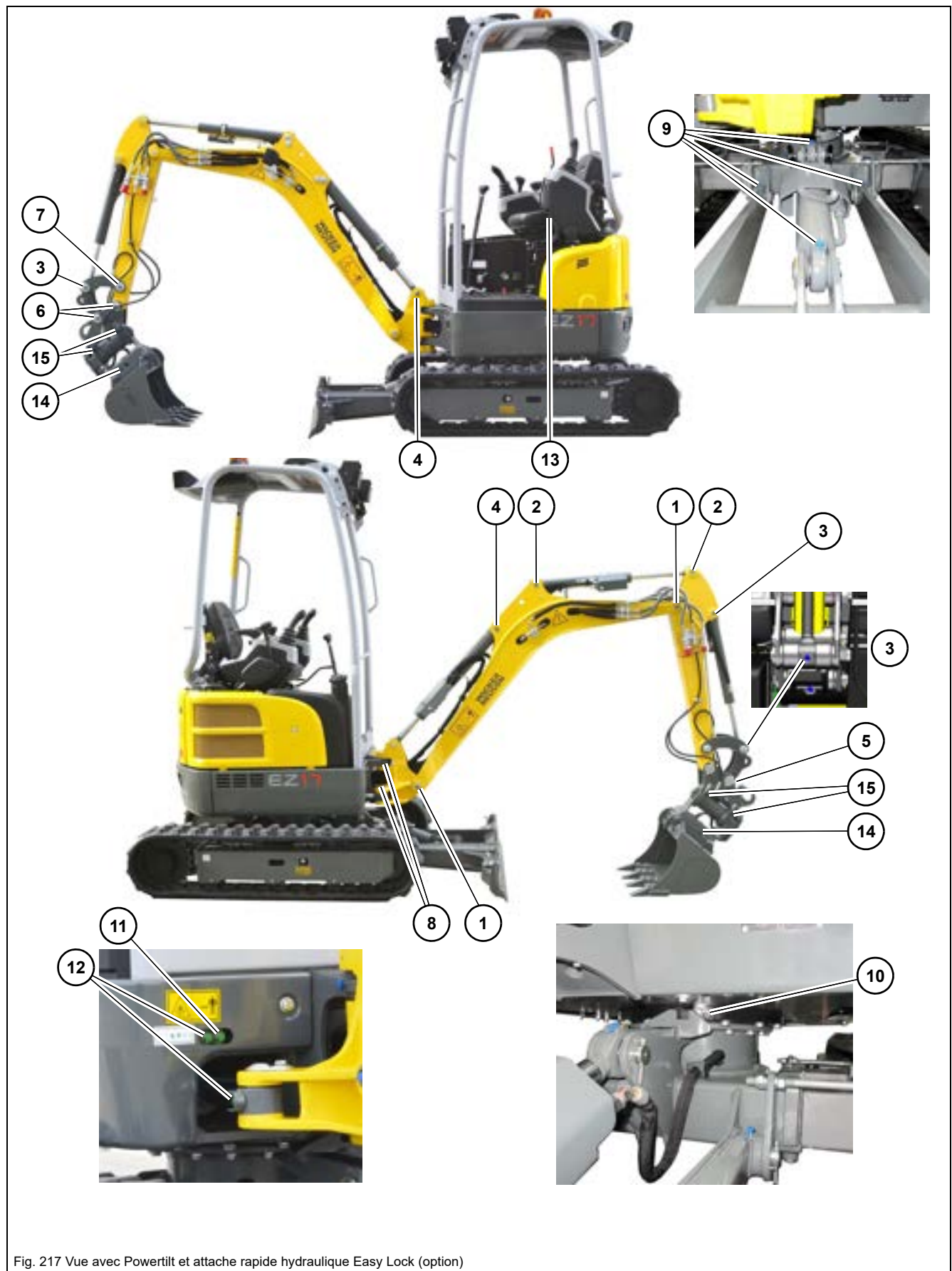


Fig. 217 Vue avec Powertilt et attache rapide hydraulique Easy Lock (option)



Position	Point de graissage ¹	Intervalle	Quantité
1.	La flèche	Une fois par jour	2
2.	Vérin du bras	Une fois par jour	2
3.	Vérin du godet	Une fois par jour	3
4.	Vérin de la flèche	Une fois par jour	2
5.	Bielle de guidage	Une fois par jour	1
6.	Axe de godet	Une fois par jour	2
7.	Déployer/rétracter	Une fois par jour	1
8.	Console d'orientation	Une fois par jour	2
9.	Lever/abaisser	Une fois par semaine	4
10.	Roulement à billes (variante 1)	Une fois par semaine	1
11.	Roulement à billes (variante 2)	Une fois par semaine	1
12.	Vérin d'orientation	Une fois par semaine	2
13.	Porte-levier de commande	Une fois par semaine	3
14.	Attache rapide hydraulique (option)	Une fois par jour	2
15.	Powertilt ² (option)	Une fois par jour	4

1. Graissage sur les boulons ou directement sur les vérins

2. Le nombre et la position des points de graissage peuvent varier en fonction du modèle de Powertilt.

Chemin de roulement à billes de la couronne de rotation

DANGER

Risque d'écrasement lors du graissage du chemin de roulement à billes !

Risque d'écrasements graves entraînant la mort ou des blessures graves !

- ▶ Arrêter la machine comme indiqué dans la [Fig. 216](#).
- ▶ Ne pas faire tourner la tourelle.

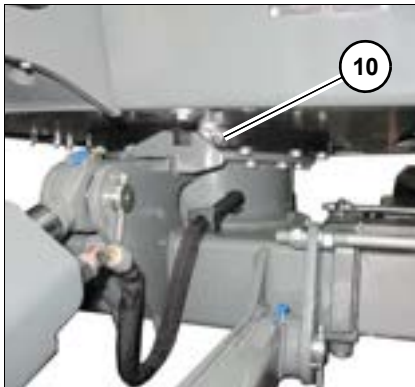


Fig. 218 (Variante 1)



Fig. 219 (Variante 2)

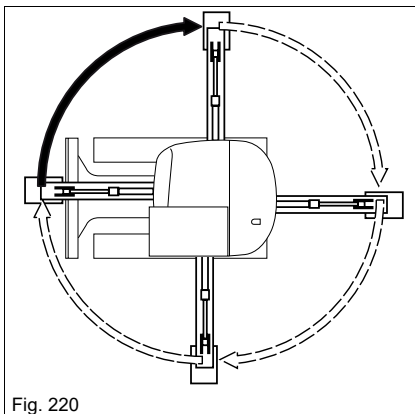


Fig. 220

1. Arrêter la machine sur un sol horizontal, solide et plan.
2. Abaisser la flèche et la lame stabilisatrice au sol.
3. Couper le moteur, retirer la clé de contact et la conserver.
4. Graisser le point de graissage **10/11** avec deux coups de la pompe à graisse.

5. Faire démarrer le moteur, lever la flèche et la lame stabilisatrice.
6. Faire tourner la tourelle de 90°.
7. Répéter les opérations 2–6 trois fois jusqu'à ce que la tourelle se trouve à nouveau dans sa position initiale.
8. Faire tourner la tourelle de 360° à plusieurs reprises.

Information

Garder tous les points de graissage en état propre et éliminer la graisse qui s'échappe.

Porte-levier de commande

ATTENTION

Risque d'écrasement dans la zone des pièces mobiles du porte-levier de commande !

Risque de blessures graves dans la zone des pièces mobiles.

► Veiller à ce que ni les extrémités du corps ni les vêtements ne soient happés par les pièces mobiles.

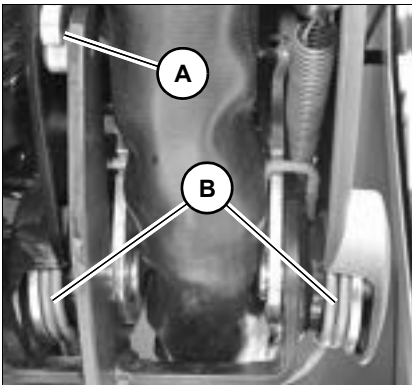


Fig. 221

1. Arrêter la machine. Couper le moteur. Voir « Préparer les travaux de graissage ».
2. Relever le porte-levier de commande.
3. Appliquer de la graisse fluide sur le levier de guidage **A** et les ressorts **B**.
4. Lever et abaisser le porte-levier de commande à plusieurs reprises.

Information

Garder tous les points de graissage en état propre et éliminer la graisse qui s'échappe.



7.3 Fluides et lubrifiants

Application	Matières consommables	Spécification	Saison/température	Capacités ¹
Moteur ²	Carburant diesel ³	ASTM D975 – 94 : 1D, 2D (U.S.A.)	Toute l'année	22 litres (5.8 gal)
		EN 590 (UE)		
		ISO 8217 DMX (international)		
		BS 2869 – A1, A2 (GB)		
		JIS K2204 (Japon)		
		KSM-2610 (Corée)		
	GB252 (Chine)			
Carburant diesel biologique	EN 14214	Toute l'année	22 litres (5.8 gal)	
	ASTM D-6751			
Liquide de refroidissement ⁴	Liquide de refroidissement ⁴	Eau distillée et antigel SF D12 Plus/ASTM-D4985 (rougeâtre) ⁵	Toute l'année	3,5 litres (0.9 gal)
		Eau distillée et protection antigel D40 Super/ASTM 6210 (violet) ⁶		
Moteur	Huile moteur ⁷	SAE10W-40	-15 °C (-5 °F) +45 °C (+104 °F)	Env. 3,5 l (0.9 gal)
Réservoir d'huile hydraulique	Huile hydraulique	Eurolub HVLP 46 ⁸	Toute l'année ⁹	11 litres (2.9 gal)
	Huile hydraulique biodégradable ¹⁰	Panolin HLP Synth 46		
		BP BIOHYD SE-S 46		
Graisseurs	Roulements et paliers lisses	KPF 2 K-20 ¹¹ ISO-L-X-BCEB 2 ¹²	Toute l'année	Selon les besoins
	Transmissions ouvertes couronne de rotation : roulements à billes			
	Engrenage de la couronne de rotation			
	Graisseurs			
Bornes de batterie	Graisse anti-acide ¹³	FINA Marson L2	Toute l'année	Selon les besoins
Porte-levier de commande	Graisse fluide adhésive	Förch S401	Toute l'année	Selon les besoins

1. Les capacités indiquées sont des valeurs approximatives, seul la jauge de niveau ou la fenêtre de contrôle sont déterminantes pour le niveau correct. Les capacités indiquées ne sont pas les capacités nécessaires pour le remplissage du système.
2. Teneur en soufre de moins de 0,05 %, indice de cétane de plus de 45.
3. Dans les pays dans lesquels les dispositions relatives aux gaz d'échappement EU Stage IIIA ou plus, ou Tier IV ou plus sont valables temporairement, les carburants diesel utilisés doivent avoir une teneur en soufre maximale de 0,0015 % (= 15 mg/kg).
4. Remplissage à l'usine : Ne pas mélanger le liquide de refroidissement - tenir compte du tableau de composition du liquide de refroidissement ; contacter un atelier autorisé
5. Jusqu'au numéro de série WNCE1301CPAL00399
6. À partir du numéro de série WNCE1301APAL00400
7. selon DIN 51511 (API CF, CF-4, CI-4; ACEA E3, E4, E5 ; JASO DH-1).
8. Selon DIN 51524 partie 3, ISO-VG 46.
9. En fonction des conditions locales – voir « Types d'huile moteur » à la page 7-14.
10. Huile hydraulique biodégradable à base d'esters synthétiques saturés avec un indice d'iode de <10, selon DIN 51524, partie 3, HVLP, HEES.
11. KPF 2 K-20 selon DIN 51502, graisse saponifiée à base de lithium.
12. ISO-L-X-BCEB 2 selon DIN ISO 6743-9, graisse saponifiée à base de lithium.
13. Graisse antiacide standard NGLI catégorie 2.

Types d'huiles hydrauliques

Classe de viscosité	Température ambiante			
	°C min.	°F min.	°C max.	°F max.
ISO VG32	-20	-4	30	86
ISO VG46	-5	23	40	104
ISO VG68	5	41	50	122

Périodicités

Remplacement de l'huile hydraulique et de son filtre en fonction du pourcentage des travaux réalisés avec marteau.

Quote-part de travaux avec marteau	Huile hydraulique	Filtre à huile hydraulique
20 %	800 h/s	300 h/s
40 %	400 h/s	
60 %	300 h/s	100 h/s
Plus de 80 %	200 h/s	

Avis importants relatifs au service avec de l'huile hydraulique biodégradable

- N'utiliser que des huiles biodégradables testées et autorisées par la société Wacker Neuson.
- Rajouter exclusivement le même type d'huile biodégradable. Pour éviter tout risque de confusion, apposer une plaque près de la tubulure de remplissage de l'huile hydraulique indiquant clairement le type d'huile actuellement utilisé. L'usage simultané de deux types différents d'huile biodégradable peut détériorer les caractéristiques d'un des types d'huile. Lors du remplacement de l'huile biodégradable, s'assurer que la quantité résiduelle corresponde aux dispositions nationales et régionales. Respecter les indications du fabricant.
- Ne pas rajouter de l'huile minérale – le contenu d'huile minérale ne doit pas excéder 2 % du remplissage du système pour éviter les problèmes de formation d'écume et pour assurer la biodégradabilité de l'huile biodégradable.
- Lors du fonctionnement de la machine à l'huile biodégradable, les intervalles de vidange et de remplacement de filtres sont identiques à ceux des huiles minérales.
- Toujours faire vidanger l'eau de condensation dans le réservoir d'huile hydraulique par un atelier autorisé avant la période froide. La teneur en eau ne doit pas excéder 0,1 % en teneur massique.
- Les consignes de cette notice d'utilisation portant sur la protection de l'environnement sont également valables pour l'utilisation d'huiles biodégradables.
- Le changement ultérieur du type d'huile en remplaçant l'huile minérale par de l'huile biodégradable ne peut être effectué que par un atelier autorisé.

Types d'huile moteur

Classe de viscosité (SAE)	Température ambiante			
	°C min.	°F min.	°C max.	°F max.
10W	-20	-4	10	50
20W	-10	14	10	50
10W40	-20	-4	40	104
15W40	-15	5	40	104
20	0	32	20	68
30	10	50	30	86
40	20	68	40	104

7.4 Accès d'entretien



AVERTISSEMENT

Risque de blessures en raison de pièces en rotation !

Les pièces en rotation peuvent entraîner des blessures graves ou la mort.

- ▶ N'ouvrir le capot-moteur qu'à l'arrêt du moteur.
 - ▶ Ne lever le siège conducteur qu'à l'arrêt du moteur.
-



ATTENTION

Risque de brûlure en raison de surfaces chaudes !

Peut entraîner des brûlures graves.

- ▶ Couper le moteur et laisser les surfaces chaudes se refroidir.
 - ▶ Porter un équipement de protection.
-



ATTENTION

Risque de blessures en raison d'un accès d'entretien ouvert !

Peut entraîner des blessures.

Prendre soin de ne pas se blesser, accès d'entretien ouverts.

Ouvrir le capot-moteur

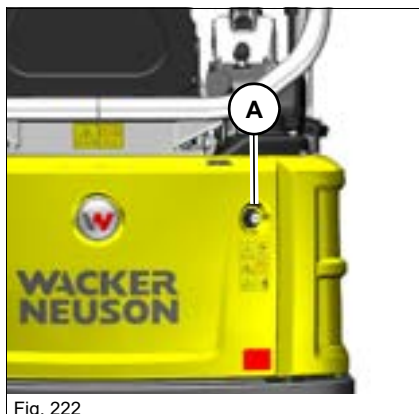


Fig. 222

1. Arrêter la machine. Couper le moteur. Voir « Préparer les travaux de graissage ».
2. Tourner la clé de contact dans la serrure **A** dans le sens inverse des aiguilles d'une montre.
3. Appuyer sur la serrure **A** et ouvrir le capot-moteur.

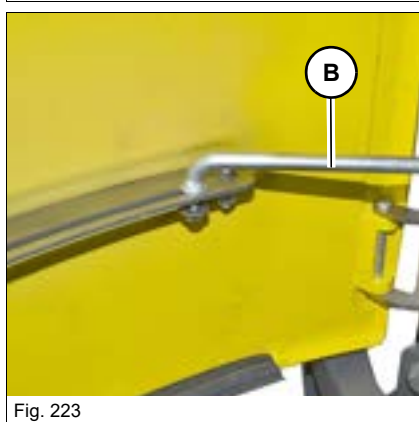


Fig. 223

4. Enclencher la tige **B** dans le verrouillage.

Fermer le capot-moteur

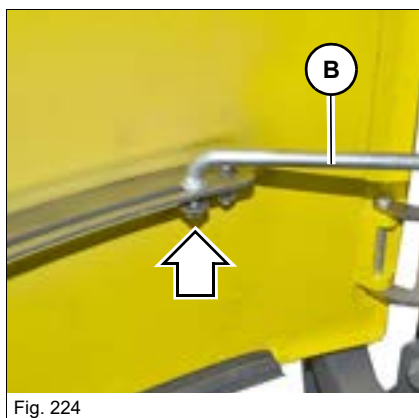


Fig. 224

1. Pousser la tige **B** vers le haut et la garder en haut pendant un instant.
2. Fermer le capot-moteur.
3. Tourner la clé de contact dans la serrure **A** dans le sens des aiguilles d'une montre.

Recouvrement latéral droit

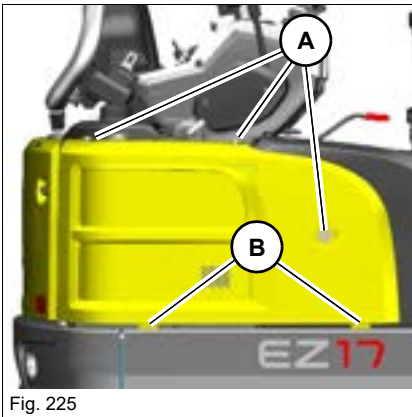


Fig. 225

Ouvrir :

1. Arrêter la machine. Couper le moteur. Voir « Préparer les travaux de graissage ».
2. Dévisser les vis **A**.
3. Décrocher les éclisses **B** et déposer le recouvrement latéral.

Fermer :

Fermer dans l'ordre inverse.

Recouvrement gauche

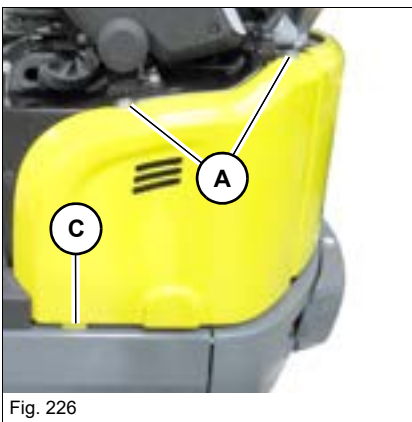


Fig. 226

Ouvrir :

1. Arrêter la machine. Couper le moteur. Voir « Préparer les travaux de graissage ».
2. Dévisser les vis **A**.

3. Ouvrir le capot-moteur.
4. Desserrer la vis **B**.
5. Décrocher l'éclisse **C** et déposer le recouvrement latéral.

Fermer :

Fermer dans l'ordre inverse.

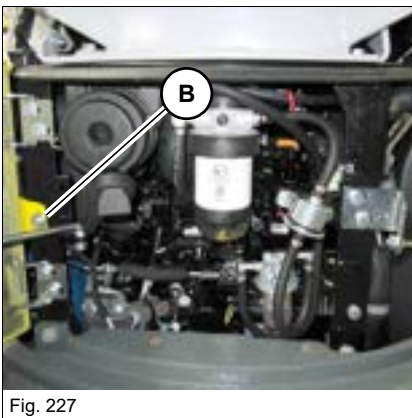


Fig. 227

Lever le siège conducteur

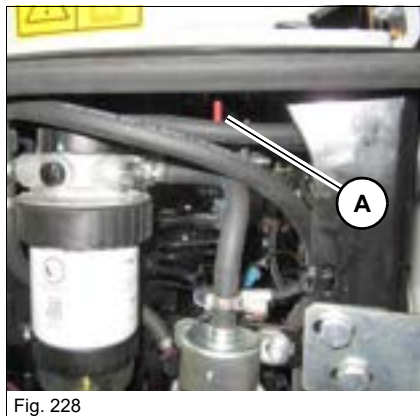


Fig. 228

1. Arrêter la machine. Couper le moteur. Voir « Préparer les travaux de graissage ».
2. Ouvrir le capot-moteur.
3. Sortir et maintenir le verrouillage **A**, et lever le siège conducteur.
 - Le siège conducteur est déverrouillé.



Fig. 229

Verrouiller le siège conducteur

1. Pousser la fermeture **A** de la ceinture de sécurité vers l'extérieur et la garder dans cette position.
2. Rabattre le siège conducteur vers l'AR jusqu'à ce qu'il s'enclenche.
 - Le siège conducteur est verrouillé s'il n'est pas possible de le lever au moyen du dossier.
3. Fermer et verrouiller le capot-moteur.

Recouvrement de la batterie

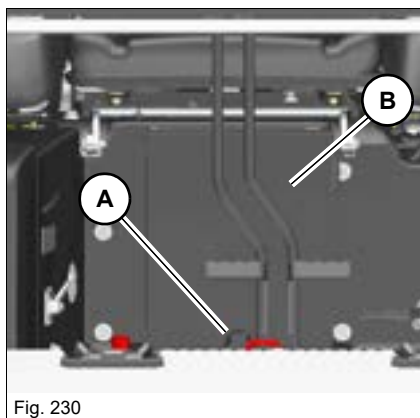


Fig. 230

Ouvrir :

1. Arrêter la machine. Couper le moteur. Voir « Préparer les travaux de graissage ».
2. Desserrer la vis **A** et déposer le couvercle de la batterie.

Fermer :

1. Monter le couvercle et serrer la vis **A**.

Déposer/monter le canopy

La conduite sur une très courte distance est possible avec le canopy déposé (sans canopy). En fonction du pays de destination, il y a deux variantes de canopy :

Variante 1 (une pièce)

Variante 2 (deux pièces)

DANGER

Risque d'accident lors de la conduite sans canopy !

Risque d'écrasements graves entraînant la mort ou des blessures graves.

- ▶ Ne pas attacher la ceinture de sécurité pour pouvoir quitter la machine immédiatement en cas d'urgence.
- ▶ Ne pas effectuer de travaux sans canopy.
- ▶ Se procurer l'autorisation de l'autorité nationale compétente.
- ▶ La conduite n'est autorisée que sur un sol tout à fait plat.
- ▶ Éviter tout basculement de la machine.
- ▶ Il est interdit de conduire dans des endroits où des pièces risquent de tomber.

AVERTISSEMENT

Risque d'accident en raison de chargement incorrect !

Tout chargement incorrect peut entraîner des accidents avec des blessures graves ou la mort.

- ▶ Personne ne doit se trouver dans la zone de danger.
- ▶ Monter et démonter la structure de protection (canopy) à l'aide d'une grue ou grâce à l'intervention d'au moins trois personnes.

Information

Ne pas réutiliser les vis, disques et éléments des fusibles.

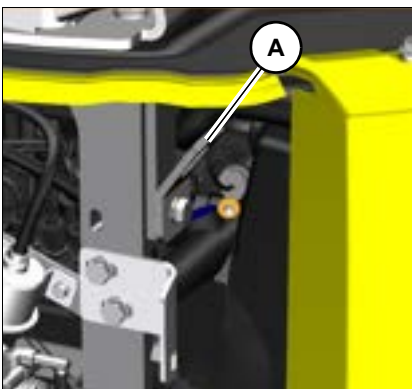


Fig. 231

Dépose

1. Arrêter la machine.
2. Tourner la tourelle de 10° vers la droite (uniquement variante 1).
3. Couper le moteur. Voir « Préparer les travaux de graissage ».
4. Ouvrir le capot-moteur.
5. Déposer l'éclisse **A** dans le compartiment-moteur.

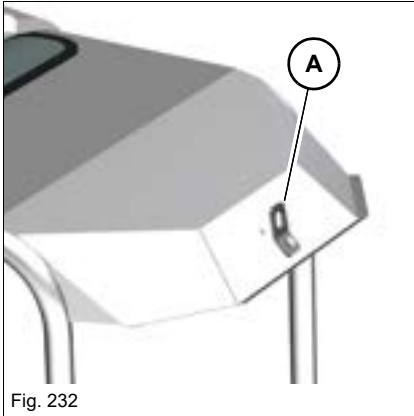


Fig. 232

6. Déposer les projecteurs du toit.
7. Monter l'éclisse **A** et serrer la vis à 45 Nm (33,2 ft.lbs) (utiliser un arrêt Schnorr et une rondelle).

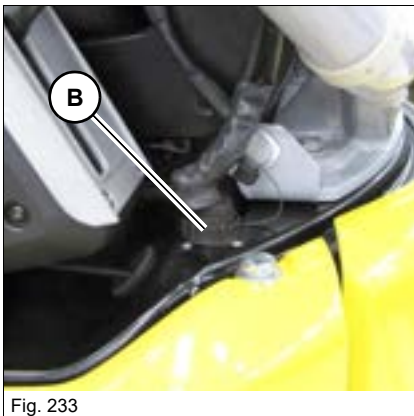


Fig. 233

8. Démonter fiche **B**.

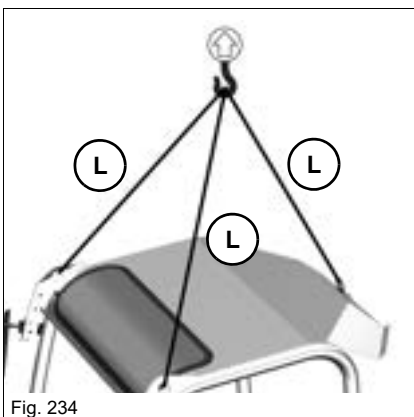


Fig. 234

9. Monter l'engin de levage sur les points de levage. La longueur obligatoire **L** est d'au moins 1300 mm (51 po).
10. Tendre le canopy avec l'engin de levage.

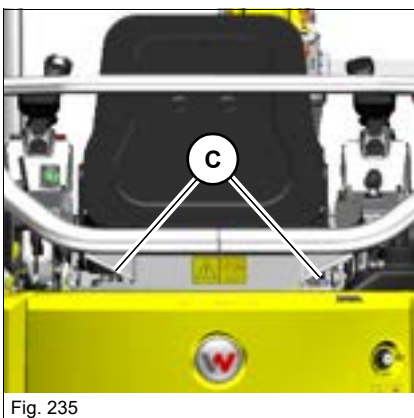


Fig. 235

⚠ ATTENTION

Risque d'écrasement en raison du canopy soumis à précontrainte !

Le canopy sous précontrainte peut entraîner des blessures graves.

- ▶ Lors de la dépose des vis, tenir compte des mouvements du canopy soumis à précontrainte.
-

11. Lever le siège conducteur.
12. Dévisser les vis **C**.

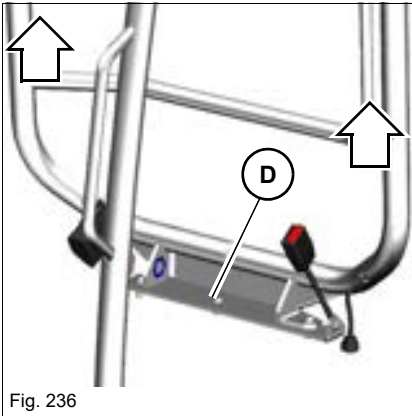


Fig. 236

AVIS

Endommagement éventuel de la surface en raison du centrage **D** sur la face inférieure.

- Lever le canopy suffisamment lors de la dépose.

13. Lever le canopy et le sortir de son ancrage.

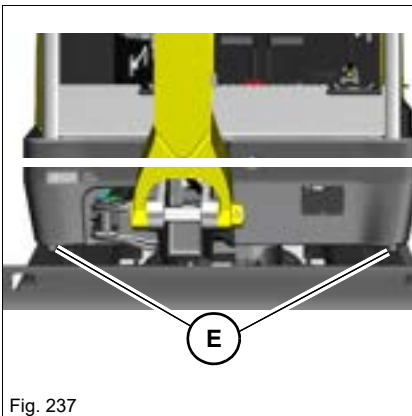


Fig. 237

14. Variante 1 : Démonter les vis **E** à gauche et droite.

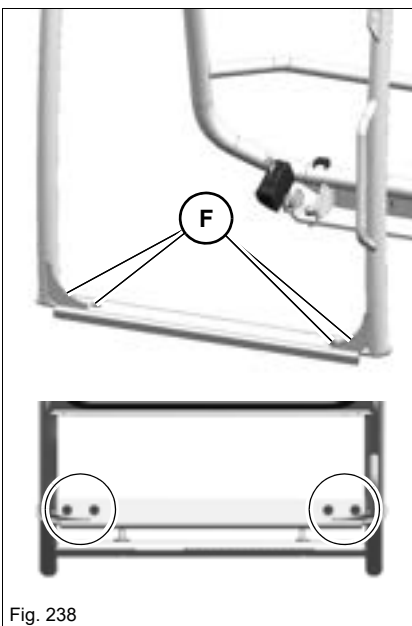


Fig. 238

15. Variante 2 : Démonter les vis **E** à gauche et droite.

16. Soulever canopy.

17. Déposer et sécuriser le canopy.

Montage

1. Tourner la tourelle de 10° vers la droite (uniquement variante 1).
2. Serrer légèrement les vis **E**.

**ATTENTION****Risque d'écrasement en raison du canopy soumis à précontrainte !**

Le canopy sous précontrainte peut entraîner des blessures graves.

- Lors du montage des vis, tenir compte des mouvements du canopy soumis à précontrainte.

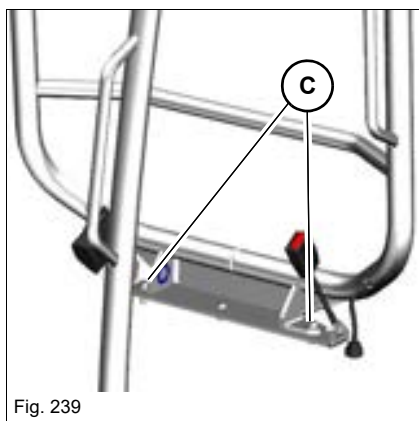


Fig. 239

3. Soulever le Canopy à gauche et droite et insérer dans l'ancrage.
4. Lever le siège conducteur.
5. Serrer les vis **C** à 110 Nm (81 ft.lbs.).

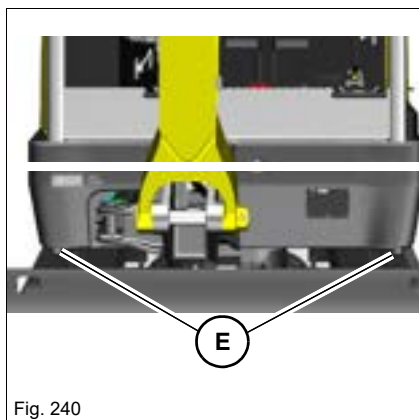


Fig. 240

6. Variante 1 : Visser les vis **E** à gauche et droite à 110 Nm (81 ft.lbs.).

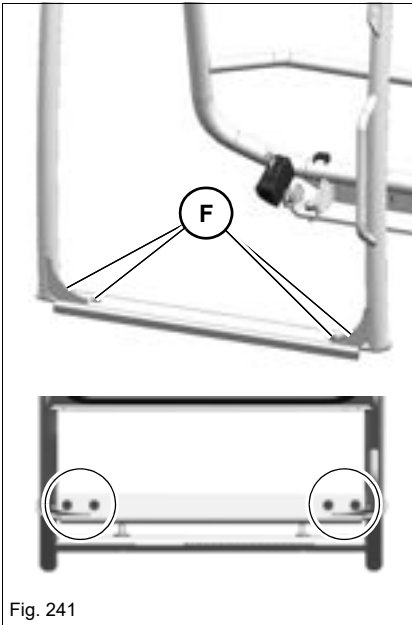


Fig. 241

7. Variante 2 : Visser les vis **F** à gauche et droite à 110 Nm (81 ft.lbs.).
8. Monter fiche **B**.
9. Déposer l'éclisse **A** du toit et la monter dans le compartiment-moteur.
10. Monter feux longue portée.
11. Fermer le capot-moteur.

7.5 Travaux de nettoyage et d'entretien



AVERTISSEMENT

Risque de blessures en raison de pièces en rotation !

Les pièces en rotation peuvent entraîner des blessures graves ou la mort.

- ▶ N'ouvrir le capot-moteur qu'à l'arrêt du moteur.
-



AVERTISSEMENT

Risque de brûlure en raison de surfaces chaudes !

Les surfaces chaudes peuvent entraîner des brûlures graves ou la mort.

- ▶ Couper le moteur et le laisser refroidir.
 - ▶ Porter un équipement de protection.
-



ATTENTION

Risque de santé par des produits de nettoyage !

Des produits de nettoyage peuvent représenter un risque pour la santé.

- ▶ N'utiliser que des produits de nettoyage adaptés.
 - ▶ Veiller à une aération suffisante.
-

AVIS

Endommagement des pièces en caoutchouc et des pièces électriques en raison du nettoyage avec un solvant.

Ne pas utiliser de solvant, de benzine ou d'autres produits chimiques agressifs.

AVIS

Endommagement du système électronique par jet d'eau.

- ▶ Ne jamais orienter un jet d'eau directement sur des composants électriques et les protéger contre l'humidité.
 - ▶ Si des composants électriques entrent en contact avec de l'eau, les sécher à l'air comprimé et appliquer un spray de contact.
-



Environnement

Pour éviter des dommages à l'environnement, ne nettoyer la machine que dans un hall ou un poste de lavage approuvés par les autorités.

En matière de nettoyage, il existe trois domaines :

- Intérieur de la cabine
- Extérieur de la machine
- Compartiment-moteur

Produits de nettoyage

- Veiller à une aération suffisante.
- Porter des vêtements de protection adaptés.
- Ne pas utiliser des liquides inflammables tels qu'essence ou carburant diesel.

Air comprimé

- Travailler avec précaution.
- Porter des lunettes et des vêtements de protection.
- Ne pas diriger l'air comprimé sur la peau ni sur des personnes.
- Ne pas utiliser l'air comprimé pour nettoyer des vêtements.

Un nettoyeur haute pression

- Couvrir les pièces électriques.
- Ne pas orienter le jet directement sur les composants électriques et les matériaux isolants.
- Recouvrir le filtre d'aération sur le réservoir d'huile hydraulique ainsi que les bouchons des réservoirs de carburant et d'huile hydraulique.
- Protéger de l'humidité les éléments suivants :
 - Composants électriques (p. ex. l'alternateur, les boîtes de commande).
 - Dispositifs de commande et joints.
 - Filtre air aspirée, échappement, etc.

Produits antirouilles et aérosols volatiles et facilement inflammables :

- Veiller à une aération suffisante.
- Il est interdit d'approcher avec du feu ou une flamme nue, ou de fumer.

Intérieur de la cabine

Moyens auxiliaires recommandés :

- Un aspirateur
- Des chiffons humides
- Brosse
- De l'eau savonneuse

Extérieur de la machine

Moyens auxiliaires recommandés :

- Un nettoyeur haute pression
- Un nettoyeur à jet de vapeur

Compartiment-moteur

1. Arrêter la machine dans un hall ou un poste de lavage.
2. Couper le moteur. Voir « **Préparer les travaux de graissage** ».
3. Nettoyer la machine.

Ceinture de sécurité

Toujours maintenir la ceinture propre, le fonctionnement de sa fermeture pouvant sinon être compromis.

Nettoyer la ceinture de sécurité avec de l'eau savonneuse uniquement lorsqu'elle est installée. Ne pas effectuer de nettoyage à sec, le tissu pouvant être détruit.

Nettoyage dans un environnement salin

1. Immobiliser la machine dans une halle ou sur un poste de lavage.
2. Voir « **Préparer les travaux de graissage** ».
3. Contrôler la machine quant aux traces de sel ou de corrosion. Faire enlever la corrosion par un atelier autorisé.
4. Nettoyer la machine avec un nettoyeur haute pression. Nettoyer la machine en s'assurant qu'il n'y a plus de dépôts de sel à des endroits difficilement accessibles.
Respecter les avis relatifs aux travaux de nettoyage et d'entretien.
5. Graisser la machine conformément au plan de graissage.
6. Laisser sécher la machine et rechercher à nouveau des traces de sel.

Raccords vissés et fixations desserrés

S'adresser à un atelier autorisé.

7.6 Travail de lubrification

– voir chapitre « Préparer les travaux de graissage » en page 7-7

7.7 Système de carburant

Avis importants relatifs au système de carburant

 **Information**

Pour éviter la formation d'eau de condensation, remplir le réservoir de carburant presque complètement après chaque journée de travail.

 **Information**

Ne pas attendre jusqu'à ce que le réservoir de carburant soit complètement vide, sinon l'air est aspiré dans le système de carburant, ce qui rend nécessaire de purger le système de carburant.

Spécification du carburant diesel

AVIS

Endommagement du moteur en raison d'un mauvais carburant diesel, ou d'un carburant diesel sale.

- ▶ N'utiliser que du carburant diesel propre conforme à la liste **Fluides et lubrifiants**.
 - ▶ Ne pas utiliser de carburant diesel avec des additifs.
-

Faire le plein de carburant



AVERTISSEMENT

Risque d'explosion en raison de mélanges carburant/air facilement inflammables !

Les carburants produisent des mélanges explosifs et facilement inflammables avec l'air ; ceux-ci peuvent entraîner des brûlures graves ou la mort.

- ▶ Il est interdit d'approcher avec du feu ou une flamme nue, ou de fumer.
 - ▶ Ouvrir la fermeture du réservoir avec précaution afin de permettre à la pression dans le réservoir de carburant de s'échapper.
 - ▶ Garder la zone d'entretien en état propre.
 - ▶ Ne jamais faire le plein dans des locaux fermés.
 - ▶ Ne pas ajouter de l'essence au carburant diesel.
 - ▶ Laisser refroidir le moteur.
-



ATTENTION

Le gazole constitue un risque pour la santé !

Le gazole et ses vapeurs sont dangereux pour la santé !

- ▶ Éviter tout contact avec la peau, les yeux et la bouche.
 - ▶ En cas d'accidents avec le gazole, consulter un médecin immédiatement.
 - ▶ Porter un équipement de protection.
-



ATTENTION

Risque d'incendie en raison du carburant diesel !

Le carburant diesel produit des vapeurs inflammables. Ceci peut entraîner des blessures.

- ▶ Il est interdit d'approcher avec du feu ou une flamme nue, ou de fumer.
 - ▶ Ne pas ajouter de l'essence au carburant diesel.
-

AVIS

Pour éviter la saleté dans le carburant, ne pas faire le plein avec un jerrycan.



Environnement

Récupérer dans un récipient adapté les agents du moteur/de la machine qui s'écoulent et les éliminer dans le respect de l'environnement.

Faire le plein de carburant

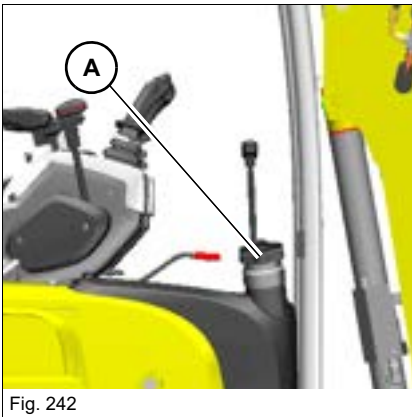


Fig. 242

La tubulure de remplissage **A** du réservoir de carburant se trouve à droite dans le sens de marche.

1. Arrêter la machine. Couper le moteur. Voir « Préparer les travaux de graissage ».
2. Déverrouiller la serrure sur la tubulure de remplissage **A** avec la clé de contact.
3. Déposer le bouchon du réservoir.
4. Ravitailler en carburant.
5. Fermer le bouchon du réservoir.

Systemes de ravitaillement (pompes)

Même les plus petites particules de saleté peuvent provoquer une usure accrue du moteur, entraîner des dysfonctionnements dans le système de carburant et réduire l'efficacité des filtres à carburant.

Ravitaillement à partir de fûts

Si l'on ne peut éviter le ravitaillement à partir de fûts, tenir compte des recommandations suivantes :

- Avant de faire le plein, éviter de rouler ou de basculer les fûts.
- Protéger l'ouverture du tube d'aspiration de la pompe par un tamis fin.
- Ne pas plonger l'ouverture du tube d'aspiration de la pompe à moins de 15 cm (6 po) du fond du fût.
- Remplir le réservoir avec un entonnoir ou un tube de remplissage équipé d'un filtre fin.
- Veiller à la propreté des récipients et ustensiles servant à faire le plein.

Vérifier le séparateur d'eau

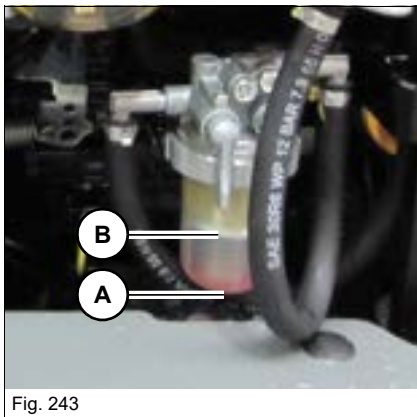


Fig. 243

Séparateur d'eau

Vider le séparateur d'eau si la bague d'indication rouge **A** monte jusqu'à la position **B**.

Vider le séparateur d'eau

i Information

Une purge automatique du système de carburant peut aussi être effectuée quand le moteur est à sa température de fonctionnement – voir chapitre « *Purger le système de carburant* » en page 7-32.

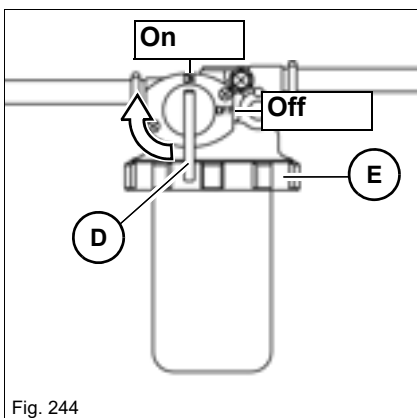


Fig. 244

1. Arrêter la machine. Couper le moteur. Voir « Préparer les travaux de graissage ».
2. Préparer un récipient adapté pour récupérer le mélange de carburant et d'eau.
3. Ouvrir le capot-moteur.
4. Tourner le robinet à bille **D** sur la position **Off** (Arrêt).
 - L'alimentation en carburant est coupée.
5. Visser la bague fileté **E**.
6. Récupérer le mélange de carburant et d'eau avec un récipient adapté.
7. Visser la bague fileté **E**.
 - La bague d'indication repose sur le fond du séparateur d'eau.
8. Tourner le robinet à bille **D** sur la position **On** (Marche).
 - L'alimentation en carburant est assurée.
9. Fermer et verrouiller le capot-moteur.

Vérifier le filtre à carburant

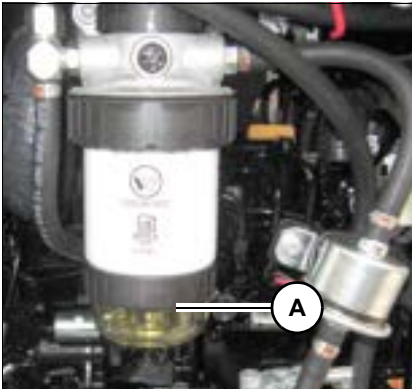


Fig. 245

Filtre à carburant

Vider le filtre à carburant si le mélange de carburant et d'eau atteint la position **A**.

Vider le filtre à carburant

Information

Une purge automatique du circuit de carburant peut aussi être effectuée quand le moteur est à sa température de fonctionnement

– voir chapitre « *Purger le système de carburant* » en page 7-32.

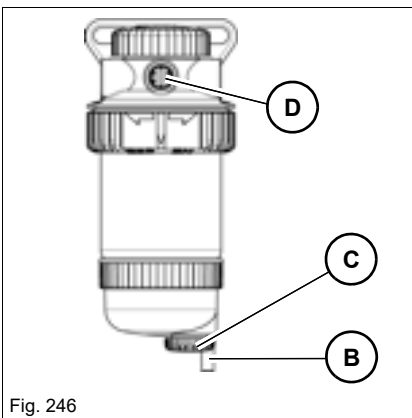


Fig. 246

1. Arrêter la machine. Couper le moteur. Voir « Préparer les travaux de graissage ».
2. Préparer un récipient adapté pour récupérer le mélange de carburant et d'eau.
3. Ouvrir le capot-moteur.
4. Brancher un flexible adapté sur le dispositif de vidange **B**.
5. Ouvrir le clapet de vidange **C**.
6. Ouvrir la vis de purge **D**.
7. Vidanger le mélange de carburant et d'eau dans le récipient.
8. Visser la vis de purge **D**.
9. Fermer la valve de vidange **C** si une quantité de carburant plus importante coule dans le récipient.
10. Déposer le flexible.
11. Fermer et verrouiller le capot-moteur.



Purger le système de carburant

Purger le système de carburant dans les cas suivants :

- Après avoir déposé et remonté le filtre à carburant, le préfiltre et les conduites de carburant.
- Si le réservoir de carburant est conduit à vide.
- Si la machine est mise en marche suite à une immobilisation de plus de 30 jours.

Purger :

1. Relever le porte-levier de commande.
2. Retirer la clé de contact et la conserver.
3. Remplir le réservoir de carburant et fermer le réservoir.
4. Tourner la clé de contact à la première position.
5. Attendre env. 5 minutes pendant que le système de carburant se purge automatiquement.
6. Faire démarrer le moteur.

Si le moteur tourne rond pour une courte durée et s'il s'arrête par la suite, ou s'il ne tourne pas rond :

1. Couper le moteur.
2. Relever le porte-levier de commande.
3. Retirer la clé de contact et la conserver.
4. Purger à nouveau le système de carburant comme décrit ci-dessus.
5. Vérifier l'étanchéité suite au démarrage du moteur.
6. Faire vérifier par un atelier autorisé si nécessaire.

7.8 Système de graissage du moteur

Avis importants relatifs au système de graissage du moteur

AVIS

Endommagement possible du moteur en raison d'un niveau d'huile incorrect.

- ▶ Le niveau d'huile doit se trouver entre les marques MIN et MAX.
-

AVIS

Endommagement en raison d'une mauvaise huile moteur.

- ▶ Utiliser de l'huile moteur conforme à la liste **Fluides et lubrifiants**.
 - ▶ Faire vidanger l'huile uniquement par un atelier autorisé.
-

AVIS

Endommagement en raison du remplissage trop rapide de l'huile moteur.

- ▶ Verser l'huile moteur lentement pour qu'elle puisse descendre sans pénétrer dans le système d'aspiration.
-

Vérifier le niveau de l'huile moteur

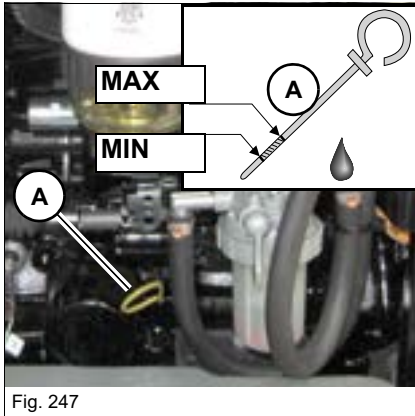


Fig. 247

1. Arrêter la machine. Couper le moteur. Voir « Préparer les travaux de graissage ».
2. Attendre au moins dix minutes pour laisser à l'huile le temps de descendre complètement dans le carter.
3. Ouvrir le capot-moteur.
4. Essuyer le pourtour de la jauge d'huile avec un chiffon non pelucheux.
5. Retirer la jauge d'huile **A** et l'essuyer avec un chiffon non pelucheux.
6. Enfoncer complètement la jauge d'huile **A**.
7. La retirer et vérifier le niveau d'huile.
 - Le niveau d'huile doit se trouver entre les marques MIN et MAX.
 - Rajouter de l'huile moteur si nécessaire.
8. Enfoncer complètement la jauge d'huile **A**.
9. Fermer et verrouiller le capot-moteur.

Rajouter de l'huile moteur



Fig. 248

1. Arrêter la machine. Couper le moteur. Voir « Préparer les travaux de graissage ».
2. Lever le siège conducteur.
3. Essuyer le pourtour du bouchon avec un chiffon non pelucheux.
4. Ouvrir le bouchon **B**.
5. Soulever légèrement la jauge d'huile **A** afin de permettre à d'éventuelles bulles d'air de s'échapper.
6. Verser de l'huile moteur.
7. Attendre au moins dix minutes pour laisser à l'huile le temps de descendre complètement dans le carter.
8. Vérifier le niveau d'huile.
9. Si nécessaire, ajouter de l'huile et contrôler de nouveau le niveau.
10. Fermer le bouchon **B**.
11. Enfoncer complètement la jauge d'huile **A**.
12. Verrouiller le siège conducteur.



Environnement

Récupérer dans un récipient adapté les agents du moteur/de la machine qui s'écoulent et les éliminer dans le respect de l'environnement.

7.9 Système de refroidissement



AVERTISSEMENT

Risque d'intoxication en raison de substances dangereuses !

Le contact avec des substances dangereuses peut entraîner des blessures graves ou la mort.

- ▶ Porter un équipement de protection.
- ▶ Ne pas respirer ou avaler du liquide de refroidissement.
- ▶ Éviter tout contact du liquide de refroidissement ou de l'antigel avec la peau et les yeux.



AVERTISSEMENT

Risque de brûlure en raison du liquide de refroidissement ou de l'antigel !

Le liquide de refroidissement et l'antigel sont des liquides facilement inflammables pouvant entraîner des brûlures graves ou la mort s'ils entrent en contact avec le feu ou des flammes nue.

- ▶ Porter un équipement de protection.
- ▶ N'effectuer des travaux d'entretien que lorsque le moteur est refroidi.
- ▶ Il est interdit d'approcher avec du feu ou une flamme nue, ou de fumer.



AVERTISSEMENT

Risque de brûlure en raison du liquide de refroidissement chaud !

À températures élevées, le système de refroidissement est sous pression et peut entraîner des brûlures de la peau.

- ▶ Porter un équipement de protection.
- ▶ Laisser refroidir le moteur.
- ▶ Ouvrir avec précaution le bouchon du radiateur.

AVIS

Domages possibles du moteur en raison d'un mauvais liquide de refroidissement.

- ▶ Tenir compte du tableau de fluides et lubrifiants, et du tableau de composition du liquide de refroidissement.

AVIS

Éventuels endommagements du moteur en raison d'un niveau trop bas du liquide de refroidissement.

- ▶ Vérifier le niveau du liquide de refroidissement une fois par jour.

Vérifier le niveau du liquide de refroidissement



Fig. 249

1. Arrêter la machine. Couper le moteur. Voir « Préparer les travaux de graissage ».
2. Vérifier le niveau du liquide de refroidissement dans la fenêtre de contrôle.
3. Si le niveau du liquide de refroidissement se trouve au-dessous de la marque **FULL** :
 - Rajouter du liquide de refroidissement.



Information

Vérifier le niveau du liquide de refroidissement une fois par jour avant de faire démarrer le moteur.

Tenir compte du tableau de composition du liquide de refroidissement

Rajouter du liquide de refroidissement

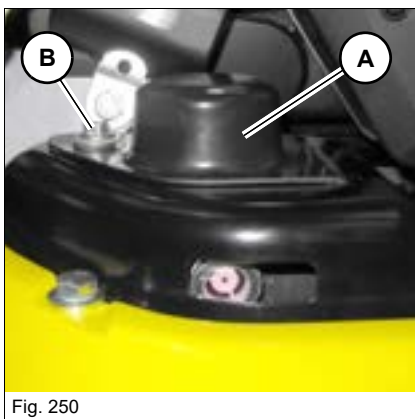


Fig. 250

1. Arrêter la machine. Couper le moteur. Voir « Préparer les travaux de graissage ».
2. Desserrer la vis **B**.
3. Déposer le recouvrement **A**.

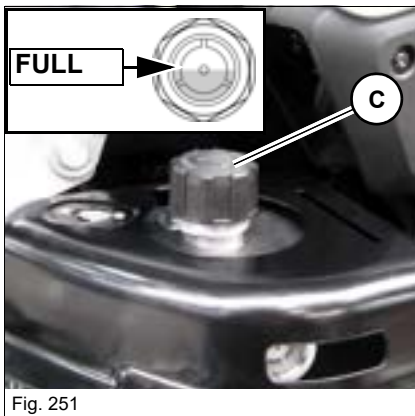


Fig. 251

4. Ouvrir le bouchon **C** avec prudence et permettre à la pression de s'échapper.
5. Ouvrir le bouchon **C**.
6. Rajouter du liquide de refroidissement jusqu'au milieu (FULL).
7. Fermer le bouchon **C**.
8. Faire démarrer et chauffer le moteur pendant env. 5 – 10 minutes.
9. Couper le moteur.
10. Retirer la clé de contact et la conserver.
11. Laisser refroidir le moteur.
12. Vérifier à nouveau le niveau du liquide de refroidissement.
13. Rajouter du liquide de refroidissement si nécessaire et répéter la procédure jusqu'à ce que le niveau du liquide de refroidissement reste constant.
14. Fermer et verrouiller le capot-moteur.

Nettoyer le radiateur

ATTENTION

Risque de brûlure en raison de surfaces chaudes !

Un radiateur chaud peut entraîner des brûlures.

- ▶ Couper le moteur et le laisser refroidir.
 - ▶ Porter un équipement de protection.
-

AVIS

Endommagement du moteur diesel et du système hydraulique en raison de saleté sur le radiateur.

- ▶ Vérifier le radiateur une fois par jour et le nettoyer si nécessaire.
 - ▶ En environnement poussiéreux et malpropre, le nettoyage doit être encore plus fréquent qu'indiqué dans les plans d'entretien.
-

AVIS

Endommagement des ailettes de refroidissement lors du nettoyage.

- ▶ Garder une distance suffisante par rapport au radiateur lors du nettoyage.
 - ▶ Utiliser de l'air comprimé exempt d'huile (2 bar/29 psi max.) pour le nettoyer.
-

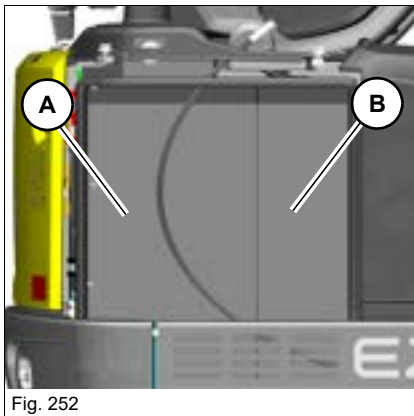


Fig. 252

Les radiateurs d'eau **A** et d'huile hydraulique **B** se trouvent dans le compartiment-moteur.

1. Arrêter la machine. Couper le moteur. Voir « Préparer les travaux de graissage ».
2. Déposer le recouvrement latéral droit.
3. Enlever la poussière et d'autres corps étrangers des lamelles avec de l'air comprimé.
4. Monter le recouvrement latéral droit.

7.10 Filtre à air

Avis importants relatifs au filtre à air

- Le filtre à air se compose d'un filtre interne et d'un filtre externe.
- Emmagasiner les filtres au sec et dans leur emballage d'origine.
- Vérifier l'intégrité, et réparer ou remplacer immédiatement si nécessaire, les filtres à air, les fixations des filtres à air et les flexibles d'admission d'air.
- Vérifier le bon serrage des vis du collecteur d'admission et des colliers des flexibles.

Indicateur de colmatage

AVIS

Endommagement du moteur diesel en raison d'un filtre à air colmaté.

- ▶ Ne pas nettoyer le filtre à air, mais le remplacer.
- ▶ Ne pas utiliser de filtre à air endommagé.

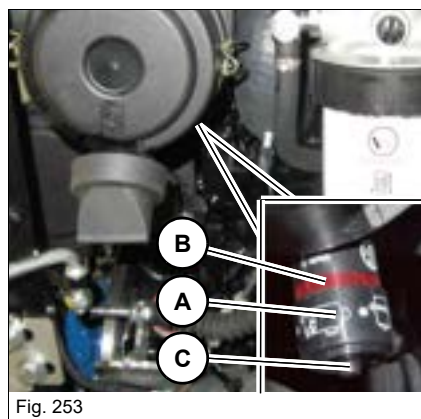


Fig. 253

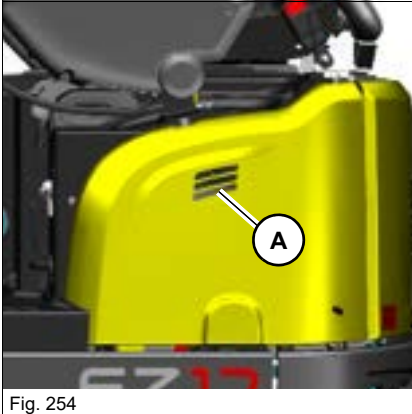
Remplacer le filtre à air dès que la marque rouge **B** est indiquée sur l'indicateur de colmatage **A**.

- Suite au remplacement du filtre à air, appuyer sur le bouton **C** pour remettre la marque rouge **B** à zéro.

Remplacer les filtres à air

Faire effectuer l'entretien uniquement par un atelier agréé.

Vérifier l'admission d'air



AVIS

Domages possibles du moteur en raison d'une admission d'air encrassée.

► Vérifier la propreté une fois par jour, avant la mise en marche.

1. Arrêter la machine. Couper le moteur. Voir « Préparer les travaux de graissage ».
2. Retirer la clé de contact et la conserver.
3. Vérifier la grille de ventilation **A** et la nettoyer si nécessaire.

7.11 Courroie trapézoïdale

Le contrôle de la tension de la courroie trapézoïdale et le réglage de la tension de la courroie ne peuvent être effectués que par un atelier autorisé.

7.12 Système hydraulique



AVERTISSEMENT

Risque de brûlure en raison d'huile hydraulique chaude !

L'huile hydraulique chaude peut entraîner des brûlures de la peau, et des blessures graves ou la mort.

- ▶ Réduire la pression dans le système hydraulique.
 - ▶ Laisser refroidir le moteur.
 - ▶ Porter un équipement de protection.
-



AVERTISSEMENT

Risque de blessures en raison de sortie de liquide sous pression !

L'huile hydraulique s'échappant sous pression peut traverser la peau et entraîner des blessures graves ou la mort.

- ▶ Ne pas faire marcher la machine lorsque des composants du système hydraulique sont endommagés, ou lorsqu'ils présentent des fuites.
 - ▶ Ouvrir le filtre d'aération avec prudence pour permettre à la pression à l'intérieur du récipient de s'échapper lentement.
 - ▶ Porter un équipement de protection. Si les yeux entrent en contact avec de l'huile hydraulique, rincer immédiatement avec de l'eau propre et consulter un médecin.
 - ▶ Les connexions de flexible, les conduites de pression et les raccords vissés défectueux ou non étanches doivent être immédiatement réparés par un atelier autorisé. Détecter d'éventuelles fuites hydrauliques avec un morceau de carton.
 - ▶ Consulter un médecin immédiatement, même pour une blessure mineure. L'huile hydraulique entraîne des empoisonnements du sang.
-

AVIS

Endommagement en raison d'une mauvaise huile hydraulique.

- ▶ N'utiliser que de l'huile hydraulique conforme à la liste **Fluides et lubrifiants**.
 - ▶ Ne faire vidanger l'huile hydraulique que par un atelier autorisé.
-

AVIS

Endommagement du système hydraulique en raison du mauvais niveau de l'huile hydraulique.

- ▶ Le niveau d'huile hydraulique doit se trouver env. au milieu de la fenêtre de contrôle lorsque le moteur a atteint sa température de service.
 - ▶ Vérifier le niveau de l'huile hydraulique une fois par jour.
-

AVIS

Endommagement du système hydraulique en raison d'huile hydraulique sale.

- ▶ Toujours verser l'huile hydraulique par le tamis.
- ▶ Si l'huile est trouble dans la fenêtre de contrôle, de l'eau ou de l'air aura pénétré dans le système hydraulique. S'adresser à un atelier autorisé.
- ▶ S'adresser à un atelier autorisé si le filtre du système hydraulique est colmaté.

Vérifier le niveau de l'huile hydraulique

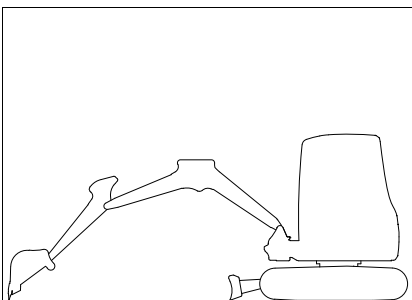


Fig. 255

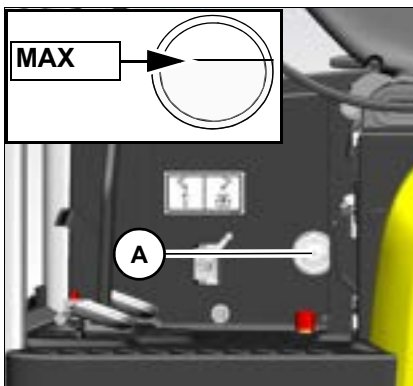


Fig. 256

1. Arrêter la machine sur un sol horizontal, solide et plan.
 2. Positionner la flèche au milieu et vers l'AV (voir ci-contre).
 3. Abaisser la flèche et la lame stabilisatrice au sol.
 4. Couper le moteur.
 5. Réduire la pression dans le système hydraulique.
 6. Retirer la clé de contact et la conserver.
7. La fenêtre de contrôle **A** se trouve à droite du véhicule.
 8. Vérifier le niveau d'huile dans la fenêtre de contrôle **A**.
 - Si la température de fonctionnement est atteinte, le niveau d'huile doit se trouver à la marque **MAX**.
 - Rajouter de l'huile hydraulique si le niveau d'huile se trouve au-dessous de cette marque.

Rajouter de l'huile hydraulique

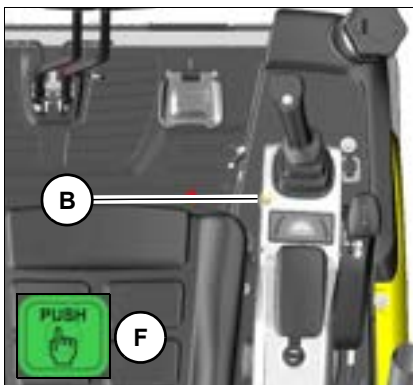


Fig. 257

1. Appuyer sur le dégazage du réservoir **B** pour permettre à la pression de s'échapper.

Variantes possibles :

- Jusqu'au n° de série WNCE1301PPAL00518: interrupteur simple
- À partir du n° de série WNCE1301KPAL00519: interrupteur avec plaque de recouvrement **F**

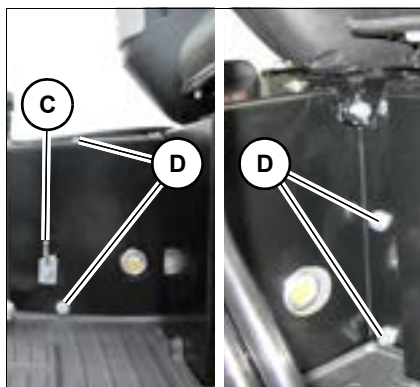


Fig. 258

2. Déposer le levier **C**.
3. Dévisser les vis **D**.
4. Déposer le recouvrement.

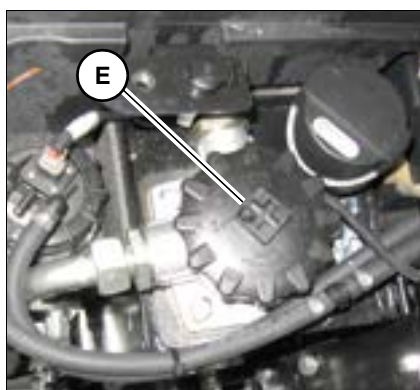


Fig. 259

5. Ouvrir lentement le bouchon de remplissage **E**.
6. Rajouter de l'huile hydraulique jusqu'à la marque correspondante.
7. Vérifier le niveau de l'huile hydraulique dans la fenêtre de contrôle **A**.
8. Rajouter de l'huile si nécessaire et vérifier à nouveau.
9. Bien visser le bouchon de remplissage **E**.



Environnement

Récupérer dans un récipient adapté les agents du moteur/de la machine qui s'écoulent et les éliminer dans le respect de l'environnement.

Contrôle du système hydraulique et des flexibles hydrauliques

Vérifier quotidiennement le système hydraulique et les conduites hydrauliques pour contrôler leur état général et détecter toute fuite.

AVIS

Système hydraulique endommagé en raison de fuites et de conduites hydrauliques défectueuses.

- ▶ Les fuites et les conduites hydrauliques endommagées doivent être immédiatement réparées ou échangées par un atelier autorisé. Ceci permet d'améliorer la sécurité de la machine et de mieux protéger l'environnement.
- ▶ Ne pas utiliser la machine lorsque des conduites hydrauliques sont endommagées, ou lorsqu'elles présentent des fuites.

Les conduites hydrauliques subissent une usure naturelle. Elles doivent donc être régulièrement contrôlées, même si aucun dommage visible n'empêche d'utiliser la machine en toute sécurité.

Wacker Neuson recommande les intervalles d'inspection suivants :

Usure normale	12 mois
Usure accrue (durée de fonctionnement plus longue, utilisation sur plusieurs tournées, températures extérieures élevées, environnement agressif, etc.)	6 mois

Responsabilité pour le contrôle des conduites hydrauliques

La décision concernant la durée des intervalles d'inspection des conduites hydrauliques doit être prise par l'opérateur de la machine et dépend de la situation de travail réelle.

L'opérateur de la machine doit nommer une personne qualifiée pour contrôler les conduites hydrauliques. Si un dommage est détecté, la conduite hydraulique concernée doit être immédiatement remplacée. Et la machine ne doit pas être utilisée. Les résultats de ce contrôle doivent être conservés par écrit par l'opérateur de la machine jusqu'à la date du prochain contrôle.

Wacker Neuson recommande de remplacer les conduites hydrauliques tous les six ans à partir de la date de fabrication.

La date de fabrication est indiquée sur les conduites hydrauliques.

- Ne resserrer les raccords vissés et les connexions de flexibles non étanches que lorsque les conduites ne sont pas sous pression. Avant de travailler sur des conduites sous pression, relâcher la pression dans le système hydraulique.
- Ne pas braser ou souder des conduites de pression ou des raccords vissés défectueux ou non étanches, mais les faire remplacer.
- Porter un équipement de protection.

Faire immédiatement remplacer une conduite lors de la constatation d'un des problèmes suivants :

- Joints hydrauliques endommagés ou non étanches.
- Revêtements usés ou déchirés, ou encore tronçons de renforcement à nu.
- Revêtements soumis à la traction en plusieurs endroits.
- Pièces emmêlées ou écrasées sur des pièces mobiles.
- Corps étrangers coincés sur des couches de revêtement.

7.13 Installation électrique

Avis importants relatifs à l'installation électrique

Les travaux d'entretien et de réparation sur l'installation électrique ne doivent être effectués que par un atelier autorisé !

- Tout composant défectueux de l'installation électrique doit être remplacé par un atelier autorisé.
- Les ampoules et les fusibles peuvent être remplacés par le conducteur.

Alternateur

- Si le témoin de charge de l'alternateur est défectueux, s'adresser à un atelier autorisé.



AVERTISSEMENT

Risque de blessures en raison de batteries défectueuses !

Les batteries produisent des gaz explosibles pouvant entraîner des déflagrations s'ils s'enflamment.

- ▶ Porter un équipement de protection.
- ▶ Il est interdit d'approcher avec du feu ou une flamme nue, ou de fumer.
- ▶ Ne pas effectuer d'aide au démarrage si la batterie est défectueuse ou gelée, ou si le niveau de l'électrolyte est trop bas.
- ▶ Ne pas poser d'outils ou d'autres objets métalliques sur la batterie – risque de court-circuit.

AVIS

Éventuel endommagement de composants électriques ou de l'électronique moteur.

- ▶ Ne pas poser d'outils ou d'autres objets métalliques sur la batterie – risque de court-circuit.
- ▶ Ne pas interrompre les circuits conducteurs de courant au niveau des bornes de la batterie, ceci pourrait provoquer des étincelles.
- ▶ Ne pas débrancher la batterie quand le moteur tourne.



Environnement

Éliminer les batteries usagées dans le respect de l'environnement.



Fusibles et relais

- Les fusibles qui « sautent » indiquent une surcharge ou un court-circuit. Faire vérifier l'installation électrique par un atelier autorisé.
- Utiliser uniquement les fusibles de l'ampérage prescrit.

– voir chapitre « Relais » en page 9-4

– voir chapitre « Fusibles » en page 9-4

Batterie

La batterie ne peut être vérifiée, débranchée, chargée ou remplacée que par un atelier autorisé.

7.14 Chauffage, ventilation et climatisation

Non disponible.

7.15 Système lave-glace

Non disponible.

7.16 Essieux/transmission

Faire effectuer l'entretien uniquement par un atelier autorisé.

7.17 Système de freinage

Faire effectuer l'entretien uniquement par un atelier autorisé.

7.18 Chenilles

Vérifier la tension des chenilles



AVERTISSEMENT

Risque d'écrasement lors des travaux en dessous de la machine !

Tout travail en dessous d'une chenille peut entraîner des blessures graves ou la mort.

► Personne ne doit se trouver dans la zone de danger.

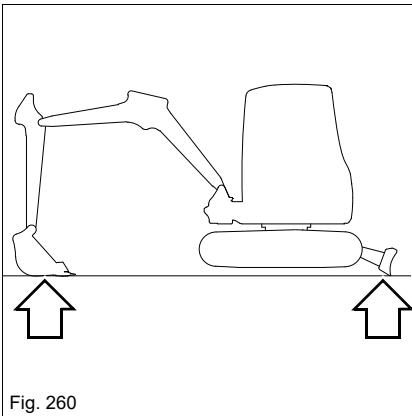


Fig. 260

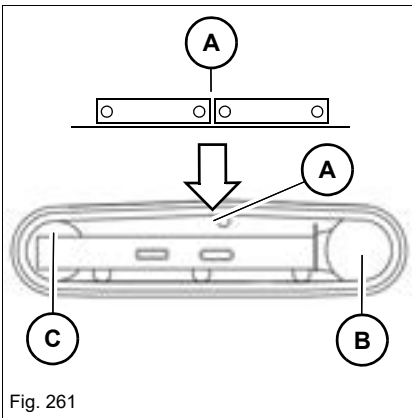


Fig. 261

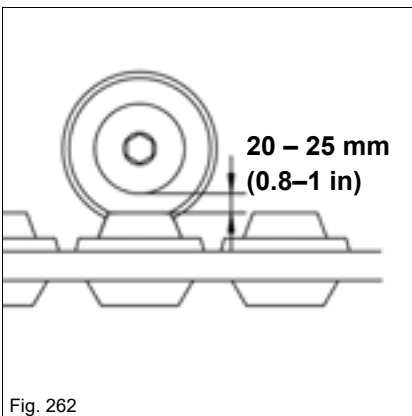


Fig. 262

1. Arrêter la machine sur un sol horizontal, solide et plan.
2. Lever la machine uniformément et horizontalement avec la flèche et la lame stabilisatrice.
3. Placer la chenille afin que la marque **A** se trouve au milieu entre le pignon de commande **B** et la roue de serrage de la chenille **C**.
4. Couper le moteur.
5. Relever le porte-levier de commande.
6. Retirer la clé de contact et la conserver en sécurité.
7. Régler la chenille au serrage correct si le jeu entre le galet de roulement et la chenille ne s'élève pas à 20 – 25 mm (0,8 – 1 po).



Corriger la tension des chenilles



AVERTISSEMENT

Risque de blessures en raison de sortie de graisse sous pression !

La graisse s'échappant sous pression peut traverser la peau et entraîner des blessures graves ou la mort.

- ▶ N'ouvrir le clapet de graissage qu'avec prudence et ne pas le tourner de plus d'un tour.
- ▶ Porter un équipement de protection.
- ▶ S'adresser à un atelier autorisé s'il s'avère impossible de réduire le serrage de la chenille.

AVIS

Domages possibles des vérins et des chenilles en raison de surtension.

- ▶ Ne tendre les chenilles que jusqu'à la cote de mesure prescrite.
-

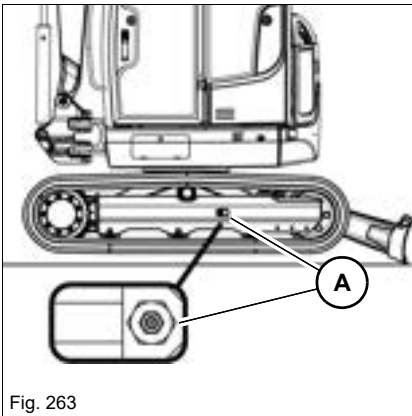


Fig. 263

Tendre les chenilles

1. Arrêter la machine sur un sol horizontal, solide et plan.
2. Lever la machine uniformément et horizontalement avec la flèche et la lame stabilisatrice.
3. Couper le moteur.
4. Pomper de la graisse à travers le clapet de graissage **A** avec une pompe à graisse.
5. Faire démarrer le moteur.
6. Abaisser la machine au sol.
7. Pour vérifier la bonne tension :
 - Le laisser tourner sans charge au régime de ralenti,
 - Conduire lentement la machine en AV et en AR et l'arrêter à nouveau.
8. Vérifier à nouveau la tension des chenilles.
 - ➔ S'il n'est pas correct :
9. Répéter les opérations 2-9. S'adresser à un atelier autorisé si les chenilles ne sont toujours pas assez serrées suite à l'injection d'avantage de graisse.

Réduire la tension

1. Placer un récipient adéquat en dessous.
2. Ouvrir lentement le clapet de graissage **A** d'un tour max. en sens anti-horaire pour laisser échapper la graisse.
 - ➔ La graisse s'échappe par la rainure du clapet de graissage.
3. Resserrer le clapet de graissage **A**.
4. Pour vérifier la bonne tension :
 - Abaisser la machine au sol.
 - Faire démarrer le moteur,
 - le laisser tourner sans charge au régime de ralenti, conduire lentement la machine en AV et en AR et l'arrêter à nouveau. Lever à nouveau la machine avec la flèche et la lame stabilisatrice.
5. Vérifier à nouveau la tension des chenilles.
 - ➔ S'il n'est pas correct :
6. Réajuster à nouveau.

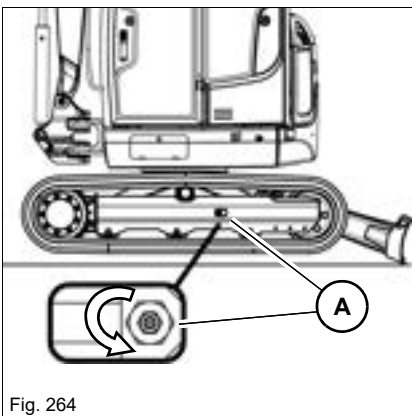


Fig. 264



Environnement

Récupérer dans un récipient adapté les agents du moteur/de la machine qui s'écoulent et les éliminer dans le respect de l'environnement.

7.19 Entretien et maintenance des équipements

Avis importants relatifs à l'entretien d'équipements

Le service durable et sans pannes de l'équipement dépend largement des travaux d'entretien qui doivent être effectués avec beaucoup de soin et selon les règles professionnelles. Toujours respecter les instructions de graissage et d'entretien mentionnées dans les notices d'utilisation des équipements.

7.20 Entretien d'options

Bielle de guidage (œillet de levage) et crochet de manutention

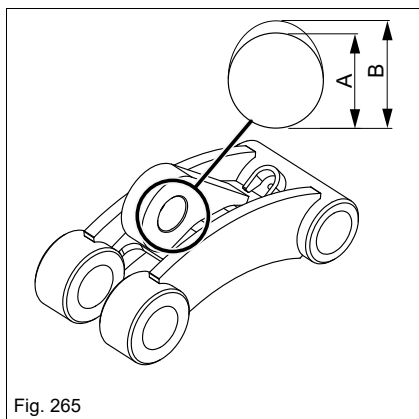


Fig. 265

Usure de la bielle de guidage (œillet de levage)

Remplacer les œillets de levage immédiatement si l'usure est trop prononcée (p. ex. dépassement de la tolérance maximale), et en cas de dommages, de déformations, de fissures superficielles et de corrosion.

L'usure de la cote nominale ne doit pas dépasser 5 % (tolérance maximale). La précision d'un pied à coulisse suffit pour cette mesure.

Il est interdit de souder !

Bielle de guidage (œillet de levage)	Cote nominale A	Tolérance max. B
EZ17	32 mm (1 1/4 in)	33,6 mm (1 3/8 in)

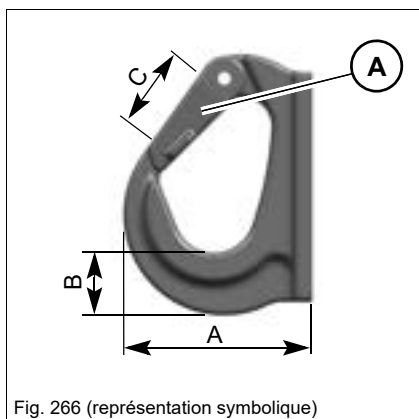


Fig. 266 (représentation symbolique)

Usure du crochet de manutention

Faire immédiatement remplacer le crochet de manutention (Powertilt, Powertilt pour Easylock) par un atelier autorisé si l'usure est trop prononcée (p. ex. dépassement de la tolérance), et en cas de dommages, de déformations, de fissures superficielles et de corrosion.

L'usure de la cote nominale ne doit pas dépasser 10 % (tolérance maximale). La précision d'un pied à coulisse suffit pour cette mesure.

Il est interdit de souder !

Si le mécanisme à ressort du mousqueton **C** ne ferme plus automatiquement, arrêter les travaux avec le crochet de manutention et faire rectifier l'erreur par un atelier autorisé.

Crochet de manutention	Cote nominale A	Tolérance max. A	Cote nominale B	Tolérance max. B	Cote nominale C	Tolérance max. C
EZ17 (PTS-4.5)	86 mm (3 3/8 po)	94,6 mm (3 3/4 po)	30 mm (1 1/8 po)	27 mm (1 po)	33 mm (1 1/4 po)	36,3 mm (1 3/8 po)



7.21 Traitement des gaz d'échappement

Non disponible

7.22 Conservation de la machine

Chaque machine est partiellement conservée à l'usine (p. ex. dans le compartiment moteur). L'utilisation dans des milieux agressifs (p. ex. dans des dépôts de sel) est interdite.



Notes :

8 Défaillances

Information

S'adresser à un atelier autorisé pour les défaillances ou les indices qui ne figurent pas dans les tableaux ci-après, ou qui ne peuvent pas être remédiés malgré la réalisation des mesures indiquées.

8.1 Dysfonctionnements du moteur diesel

Défaillance/indice	Cause possible	Remède	Page
Le moteur ne démarre pas ou pas bien	Réservoir de carburant vide	Faire le plein de carburant	7-29
	Batterie défectueuse ou vide	Faire remplacer la batterie par un atelier	--
	Fusible défectueux	Vérifier le fusible	9-4
	Porte-levier de commande pas levé	Relever le porte-levier de commande	4-29
Le moteur démarre mais tourne de manière irrégulière, ou il a des ratés	Air dans le système de carburant	Faire tourner le moteur	7-32
	Eau dans le système de carburant	Vider le séparateur d'eau	7-30
Le moteur chauffe trop	Niveau d'huile moteur trop bas	Rajouter de l'huile moteur.	7-34
	Filtre à air encrassé	Remplacer le filtre à air	7-38
	Lamelles encrassées du radiateur	Nettoyer le radiateur	7-37
	Niveau de liquide de refroidissement trop bas	Faire l'appoint de liquide de refroidissement	7-36
	Courroie trapézoïdale défectueuse ou desserrée	S'adresser à un atelier autorisé	--
Le moteur n'a pas assez de puissance	Filtre à air encrassé	Remplacer le filtre à air	7-38
Pression de l'huile moteur trop basse, ou aucune pression	Niveau d'huile moteur trop bas	Rajouter de l'huile moteur.	7-34
Fumée noire du moteur	Filtre à air encrassé	Remplacer le filtre à air	7-38
Fumée bleue du moteur	Niveau d'huile moteur trop élevé	S'adresser à un atelier autorisé	--
Le témoin de la température du liquide de refroidissement (rouge) s'allume et le vibreur retentit	Température trop haute du liquide de refroidissement	Laisser tourner le moteur sans charge au ralenti Attendre jusqu'à ce que la température soit baissée et que la lampe soit éteinte. Couper le moteur Vérifier le niveau du liquide de refroidissement	4-23, Voir aussi page 8-3







8.2 Dysfonctionnements de la transmission

Défaillance/indice	Cause possible	Remède	Voir
La machine ne suit pas sa voie, elle tire vers la droite ou la gauche	Serrage incorrect des chenilles	Corriger la tension des chenilles	7-48
	Des corps étrangers (des cailloux, par exemple) se sont coincés dans les chenilles	Enlever les corps étrangers	--
	Usure irrégulière des chenilles	S'adresser à un atelier autorisé	--

8.3 Dysfonctionnements du système hydraulique

Défaillance/indice	Cause possible	Remède	Voir
Le système hydraulique chauffe trop	Radiateur d'huile hydraulique encrassé	Nettoyer le radiateur de l'huile hydraulique	7-37
	Niveau d'huile hydraulique trop bas	Rajouter de l'huile hydraulique	7-41
	Courroie trapézoïdale défectueuse ou desserrée	S'adresser à un atelier autorisé	--
L'élément indicateur émet un signal sonore régulier	Manocontact défectueux de l'avertisseur de surcharge	Arrêter les travaux immédiatement, faire rectifier l'erreur par un atelier autorisé	--
Aucune fonction de la commande	Porte-levier de commande levé	Abaisser le porte-levier de commande	4-29
	Fusible défectueux	Vérifier le fusible	9-4
Impossible de faire tourner la tourelle	Tourelle verrouillée	Déposer l'axe	6-7

8.4 Défaillances de l'installation électrique

Défaillance/indice	Voyant de contrôle	Cause possible	Remède	Voir
La commutation entre les différentes gammes de vitesse ne fonctionne pas.		Fusible défectueux	Vérifier le fusible	9-4
Le projecteur de travail ou l'avertisseur sonore ne fonctionnent pas.	--	Fusible défectueux	Vérifier le fusible	9-4
Le témoin de la fonction de charge (rouge) ne s'éteint pas lorsque le moteur tourne		Batterie défectueuse Alternateur défectueux	Arrêter les travaux immédiatement. Faire rectifier l'erreur par un atelier autorisé	--
Le témoin du préchauffage (jaune) reste allumé lorsque le moteur tourne		Serrure de contact défectueuse Élément indicateur défectueux		--
Le témoin de la pression de l'huile moteur (rouge) s'allume et le vibreur retentit lorsque le moteur tourne		Chute de pression dans le circuit de l'huile moteur		
Le témoin de la température du liquide de refroidissement (rouge) s'allume et le vibreur retentit		Température trop haute du liquide de refroidissement	Laisser tourner le moteur sans charge au régime de ralenti. Attendre jusqu'à ce que la température soit baissée et que la lampe soit éteinte. Couper le moteur. Vérifier le niveau du liquide de refroidissement	4-23
Les témoins de la pression de l'huile moteur (rouge) et/ou de la fonction de charge de l'alternateur (rouge) ne s'allument pas à l'arrêt du moteur et lorsque l'allumage est en circuit (position 1).		Témoin défectueux	Arrêter les travaux immédiatement. Faire remplacer le témoin par un atelier autorisé	

8.5 Défaillances de la climatisation

Aucune défaillance spécifiée.

8.6 Défaillances des équipements hydrauliques

Aucune défaillance spécifiée.



Notes :

9 Caractéristiques techniques

9.1 Modèles et désignations commerciales

– voir chapitre « Vue d'ensemble modèles et désignation commerciale » en page 3-2

9.2 Moteur

Moteur	EZ17	
Produit	Yanmar	
Type	3TNV76-SNSE12	3TNV80F-SSNS1
	3TNV76-SNSE12V ¹	
Modèle	Moteur diesel à 3 cylindres à refroidissement à l'eau	
Système d'aspiration	Moteur à aspiration naturelle	
Système d'injection	Indirect	
Gestion des fonctions du moteur	Mécanique	
Cylindrée	1116 cm ³ (68.1 po ³)	1266 cm ³ (77,3 po ³)
Alésage et course	76 x 82 mm (2.9 x 3.2 in)	80 x 84 mm (3.2 x 3.3 in)
Puissance	13,8 kW à 2200 min ⁻¹ (18,5 ch à 2200 tr/mn)	13,4 kW à 2200 min ⁻¹ (17.9 ch à 2200 tr/mn)
Couple-moteur max.	65,6 Nm à 1600 tr/min ⁻¹ (48,4 ft.lbs. / 1600 tr/min)	65,8 Nm à 1600 tr/min ⁻¹ (48,5 ft.lbs. / 1600 tr/min)
Régime moteur max. sans charge	2200 +/- 25 tr/mn	2200 +/- 25 tr/mn
Régime de ralenti	1300 +/- 25 tr/mn (1300 +/- 25 tr/min)	1300 +/- 25 tr/mn (1300 +/- 25 tr/min)
Aide au démarrage	Crayons de préchauffage	
Réservoir de carburant	22 litres (5,8 gal)	
Valeur d'émissions selon :		
Jusqu'à 2012	EPA Tier 4 final ²	--
À partir de 2012	-- ²	EPA Tier 4 final
à partir de 2019 ¹	EU Stage V	

1. Valable pour les moteurs diesel avec une date de production à partir de 2019.
2. Pas de directives européennes d'émissions pour les moteurs diesel en dessous de 19 kW (25.5 hp)

Information

La puissance de la machine est légèrement réduite à des altitudes dépassant 800 m (2625 ft) au-dessus de niveau de la mer. Par contre, ceci n'a aucune influence négative sur le fonctionnement de la machine (Yanmar 3TNV80F-SSNS1).

9.3 Transmission/essieux

	EZ17
Entraînement	Moteur à pistons axiaux

9.4 Freins

Voir le levier de conduite

9.5 Chenilles

Type	Largeur mm (in)	Pression au sol kg/cm ² (lbs/in ²)	Garde au sol mm (in)
Caoutchouc	230 (9)	0,28 (4)	156 (6)
Acier	230 (9)	0,3 (4.3)	156 (6)

9.6 Par essieu AV

Voir le levier de conduite

9.7 Hydraulique de travail

Hydraulique de travail	EZ17
Type de régulation	LUDV (répartition du flux indépendamment de la pression de charge)
Nombre/type de pompes	1
Débit	39,6 l/min (10,5 gal/min)
Pression de service pour l'hydraulique de travail et de transmission	240 bars (3481 psi)
Capacité du réservoir de l'huile hydraulique	14,8 litres (3,9 gal)
Quantité d'huile hydraulique (remplissage du système)	21 litres (5,5 gal)
Rayon d'orientation tourelle	360°
Vitesse de rotation tourelle	9,4 tr/min (rpm)

Vitesse maximale

	EZ17
1 ^{re} gamme de vitesse	2,6 km/h (1.6 mph)
2 ^e gamme de vitesse	4,8 km/h (3 miles/h)

9.8 Installation électrique



AVERTISSEMENT

Risque d'incendie en raison de maniement incorrect de composants électriques !

Peut entraîner des blessures graves ou la mort.

- ▶ N'utiliser que les fusibles prescrits.
- ▶ Ne pas réparer ou court-circuiter des fusibles.
- ▶ Si un fusible est à nouveau défectueux après son remplacement, ne pas mettre la machine en marche et s'adresser à un atelier autorisé.

AVIS

Dommmages matériels en raison de maniement incorrect de fusibles.

- ▶ N'utiliser que les fusibles prescrits.
- ▶ Ne pas réparer ou court-circuiter des fusibles.
- ▶ Si un fusible est à nouveau défectueux après son remplacement, ne pas mettre la machine en marche et s'adresser à un atelier autorisé.

Composants électriques

	EZ17
Alternateur	12 V 55 A
Démarrreur	12 V 1,1 kW (1,5 ch)
Batterie	12 V 30 Ah

Fusibles

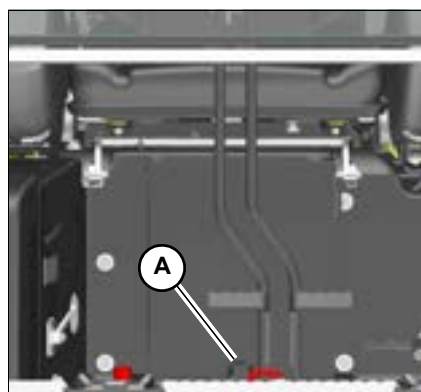


Fig. 267

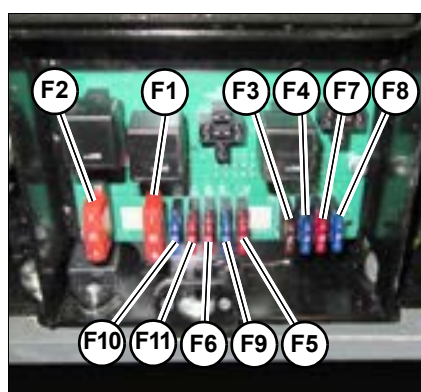


Fig. 268

Les fusibles se trouvent derrière le couvercle de la batterie en dessous du siège.

Desserrer la vis **A** et déposer le couvercle de la batterie.

Fusibles	Courant nominal (A)	EZ17
F1	50 A	Fusible principal
F2	50 A	Fusible principal, capteur de la pression atmosphérique/adaptation de la puissance (Yanmar 3TNV80F-SSNS1)
F3	7,5 A	Affichage, électrovanne de coupure
F4	15 A	Clapets, avertisseur sonore
F5	10 A	Commande proportionnelle
F6	10 A	Signal de conduite, surcharge
F7	10 A	Projecteur de travail de la flèche, cabine
F8	15 A	Projecteurs de travail de la cabine
F9	15 A	Sans fonction
F10	15 A	Prise
F11	10 A	Sans fonction

Relais

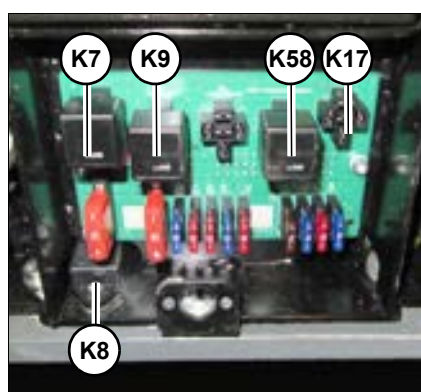


Fig. 269

Relais	EZ17
K7	Relais de démarreur
K8	Relais temporisé (électrovanne de coupure)
K9	Électrovanne de coupure (relais de tirage)
K17	Attache rapide hydraulique
K58	2 ^e gamme de vitesse

Lampes

	EZ17
Projecteurs de travail	Lampe halogène 12 V – 55 W H3
Projecteur de travail (LED)	--
Gyrophare	Lampe halogène 12 V-55 W H1
Gyrophare (LED)	--

Powertilt (option)

	EZ17
Rayon d'orientation	env. 180°

9.9 Couples de serrage

Couples de serrage généraux

Classe de résistance	8.8	10.9	12.9	8.8	10.9
	Vis selon DIN 912, DIN 931, DIN 933, etc.			Vis selon DIN 7984	
Dimension vis	Nm (ft.lbs.)	Nm (ft.lbs.)	Nm (ft.lbs.)	Nm (ft.lbs.)	Nm (ft.lbs.)
M5	5,5 (4)	8 (6)	10 (7)	5 (4)	7 (5)
M6	10 (7)	14 (10)	17 (13)	8,5 (6)	12 (9)
M8	25 (18)	35 (26)	42 (31)	20 (15)	30 (22)
M10	45 (33)	65 (48)	80 (59)	40 (30)	59 (44)
M12	87 (64)	110 (81)	147 (108)	69 (51)	100 (74)
M14	135 (100)	180 (133)	230 (170)	110 (81)	160 (118)
M16	210 (155)	275 (203)	350 (258)	170 (125)	250 (184)
M18	280 (207)	410 (302)	480 (354)	245 (181)	345 (254)
M20	410 (302)	570 (420)	690 (509)	340 (251)	490 (361)
M22	550 (406)	780 (575)	930 (686)	460 (339)	660 (487)
M24	710 (524)	1000 (738)	1190 (878)	590 (435)	840 (620)
M27	1040 (767)	1480 (1092)	1770 (1305)	870 (642)	1250 (922)
M30	1420 (1047)	2010 (1482)	2400 (1770)	1200 (885)	1700 (1254)

Couples de serrage/filetage à pas fin					
Classe de résistance	8.8	10.9	12.9	8.8	10.9
	Vis selon DIN 912, DIN 931, DIN 933, etc.			Vis selon DIN 7984	
Dimension vis	Nm (ft.lbs.)	Nm (ft.lbs.)	Nm (ft.lbs.)	Nm (ft.lbs.)	Nm (ft.lbs.)
M8X1,0	25 (18)	37 (28)	43 (32)	22 (16)	32 (24)
M10X1,0	50 (37)	75 (55)	88 (65)	43 (32)	65 (48)
M10X1,25	49 (36)	71 (52)	83 (61)	42 (31)	62 (46)
M12X1,25	87 (64)	130 (96)	150 (111)	75 (55)	110 (81)
M12X1,5	83 (61)	125 (92)	145 (107)	72 (53)	105 (77)
M14X1,5	135 (100)	200 (148)	235 (173)	120 (89)	175 (129)
M16X1,5	210 (155)	310 (229)	360 (266)	180 (133)	265 (195)
M18X1,5	315 (232)	450 (332)	530 (391)	270 (199)	385 (284)
M20X1,5	440 (325)	630 (465)	730 (538)	375 (277)	530 (391)
M22X1,5	590 (435)	840 (620)	980 (723)	500 (369)	710 (524)
M24X2,0	740 (546)	1070 (789)	1250 (922)	630 (465)	900 (664)
M27X2,0	1100 (811)	1550 (1143)	1800 (1328)	920 (679)	1300 (959)
M30X2,0	1500 (1106)	2150 (1586)	2500 (1844)	1300 (959)	1850 (1364)

9.10 Liquide de refroidissement

Tableau de composition

Température extérieure ¹	Eau distillée	Liquide de refroidissement ²
Jusqu'à °C (°F)	% volumétrique	% volumétrique
-37 (-34.6)	50	50

1. Utiliser le rapport de mélange de 1:1 également à des températures extérieures chaudes pour assurer la protection contre la corrosion, la cavitation et les dépôts.
2. Ne pas mélanger le réfrigérant avec d'autres réfrigérants.

9.11 Émissions sonores

	EZ17 (Yanmar 3TNV76-SNSE12)
Niveau de puissance sonore mesurée LwA ¹	93,0 dB(A)
Niveau de puissance sonore garanti (LwA) ¹	93,0 dB(A)
Coefficient d'insécurité K _{A2} ²	0,8
Niveau de pression acoustique (LPA) au niveau de l'oreille du conducteur (sans cabine) ³	79,0 dB(A)

1. Conforme à ISO 6395 (Directives CE 2000/14/CE et 2005/88/CE)
2. Conforme à EN ISO 4871 (Directives CE 2000/14/CE et 2005/88/CE)
3. Conforme à ISO 6394 (Directives CE 84/532/CEE, 89/514/CEE, 95/27/CEE)



Information

Mesuré sur surface asphaltée.

9.12 Vibrations

Vibrations ¹	
Accélération effective des membres supérieurs (vibrations mains-bras)	< Valeur de déclenchement < 2,5 m/s ²
Accélération effective du corps (vibrations transmises à l'ensemble du corps)	< 0,5 m/s ²

1. Incertitude de mesure selon la norme DIN EN 474-1:2014-03

9.13 Poids

Poids de la machine

EZ17(balancier court, chenille en caoutchouc)	Poids kg (lbs)
Poids de transport ¹	1594 (3514)
Poids en ordre de marche ²	1724 (3801)

1. Poids de transport : machine de base + 10 % du réservoir de carburant.

2. Poids en ordre de marche : machine de base + réservoir de carburant plein + godet rétro (400 mm/16 po) + utilisateur (75 kg/165 lbs).



Information

Les indications de poids peuvent varier de +/- 2 %.

Déterminer le poids de chargement

Le calcul du poids de chargement est basé sur le poids de transport indiqué sur la plaque signalétique de la machine. Ajouter au poids de transport les options et équipements montés ultérieurement (par ex. le godet, système Easy Lock, console marteau), le carburant en fonction du contenu du réservoir.

Option	Poids ¹ kg (lbs)
Chenilles en acier	110 (243)
Poids AR	50 (110)
Avertisseur de surcharge version advanced :	16 (35)
Avertisseur de surcharge de série	15 (33)
Préparation attache rapide hydraulique	11 (24)
Grille FOPS	9 (20)
3ème circuit hydraulique/commande proportionnelle	8 (18)
Protection contre les éclats	7 (15)
Bras long	6 (13)
Équipements – voir chapitre « Caractéristiques techniques des équipements » en page 9-10	
Réservoir de carburant plein	19 (42)

1. Les indications pour les poids des options se rapportent uniquement à l'équipement Wacker Neuson d'origine.



Information

Les valeurs de poids indiquées sont données à titre d'exemple. Pour déterminer le poids exact, la machine doit être pesée avant le transport.

Domaines d'application et utilisation des équipements



AVERTISSEMENT

Risque d'accident en raison d'équipements non autorisés !

La machine peut se basculer en raison de l'utilisation d'équipements non autorisés, ce qui peut entraîner des blessures graves ou la mort.

- ▶ N'utiliser que des équipements autorisés par Wacker Neuson.
-

AVIS

Dommmages possibles de la machine en raison d'équipements non autorisés.

- ▶ N'utiliser que les équipements spécifiés dans le tableau.
-

Comparer le poids de l'équipement (charge utile maximale incl.) avec les indications du tableau des capacités de levage/du diagramme de charge correspondant. Ne pas dépasser la charge utile maximale indiquée dans le tableau des capacités de levage ou le diagramme de charge.



Information

Se reporter aux notices d'utilisation et aux instructions d'entretien du constructeur de l'équipement pour en savoir plus sur le maniement et l'entretien d'équipements tels que marteau, grappin, attache rapide hydraulique, etc.

Caractéristiques techniques des équipements

Les poids indiqués sont donnés à titre d'exemple et servent uniquement d'orientation. Le poids réel peut être plus faible ou plus élevé. Pour déterminer le poids réel, l'équipement doit être pesé.

Tous les équipements ne sont pas disponibles pour chaque machine.

Il peut y avoir des largeurs supplémentaires qui ne sont pas comprises dans cette notice d'utilisation.

N'utiliser que des équipements autorisés par Wacker Neuson. Pour de plus amples informations, veuillez contacter un partenaire de distribution Wacker Neuson.

Respecter les dispositions nationales et régionales.

Catégorie de véhicules jusqu'à 2 tonnes		
Déployer/rétracter	Largeur mm (in)	Poids kg (lbs)
Godet rétro	250 (10)	35-50 (80-110)
	300 (12)	35-55 (80-125)
	400 (16)	40-65 (90-145)
	500 (20)	50-75 (110-170)
	600 (24)	65-80 (145-180)
	700 (28)	75-85 (170-190)
Godet de curage	850 (33)	65-75 (145-170)
	1000 (39)	75-110 (170-245)
	1200 (47)	85-95 (190-210)
Godet orientable	850 (33)	115-125 (255-280)
	1000 (39)	140-165 (310-365)
	1200 (47)	125-175 (280-390)

Accessoires catégorie de véhicules jusqu'à 2 tonnes	Poids kg (lbs)
Consoles (Easy Lock, système Lehnhoff etc.)	20-30 (45-70)
Marteau hydraulique	65-135 (145-300)
Power tilt (consoles, Easy Lock etc.)	30-75 (70-170)

**Forces d'excavation**

EZ17e	Easy Lock et godet rétro 400 mm	Godet rétro 400 mm, ver- rouillé en continu
Force d'arrachage max. (bras court)	8,4 kN (2046 lbf)	9,1 kN (2046 lbf)
Force d'arrachage max. (bras long)	7,7 kN (1731 lbf)	8,1 kN (1821 lbf)
Force d'arrachage max. (à la dent du godet) ¹	14,8 kN (3327 lbf)	17 kN (3828 lbf)
Force d'arrachage max. (à la lame) ²	16,2 kN (3642 lbf)	20,5 kN (4609 lbf)

1. Selon DIN 24086

2. Selon ISO 6015

9.14 Capacité de levage/charge

Consignes de sécurité – tableau des capacités de levage

Pendant le service normal (p. ex. travaux d'excavation), respecter les valeurs des tableaux des capacités de levage.

Respecter les valeurs des diagrammes de charge lors des opérations de levage.



DANGER

Risque d'écrasement en raison du renversement de la machine !

Tout renversement de la machine entraîne des blessures graves ou la mort.

- ▶ Soustraire le poids de l'équipement et du matériau, du poids indiqué dans la colonne correspondante du diagramme de charge.
- ▶ Tenir compte de la masse volumique du matériau.
- ▶ Ne pas dépasser les poids indiqués dans les tableaux des capacités de levage.
- ▶ N'effectuer des travaux que si le train télescopique est sorti.

AVIS

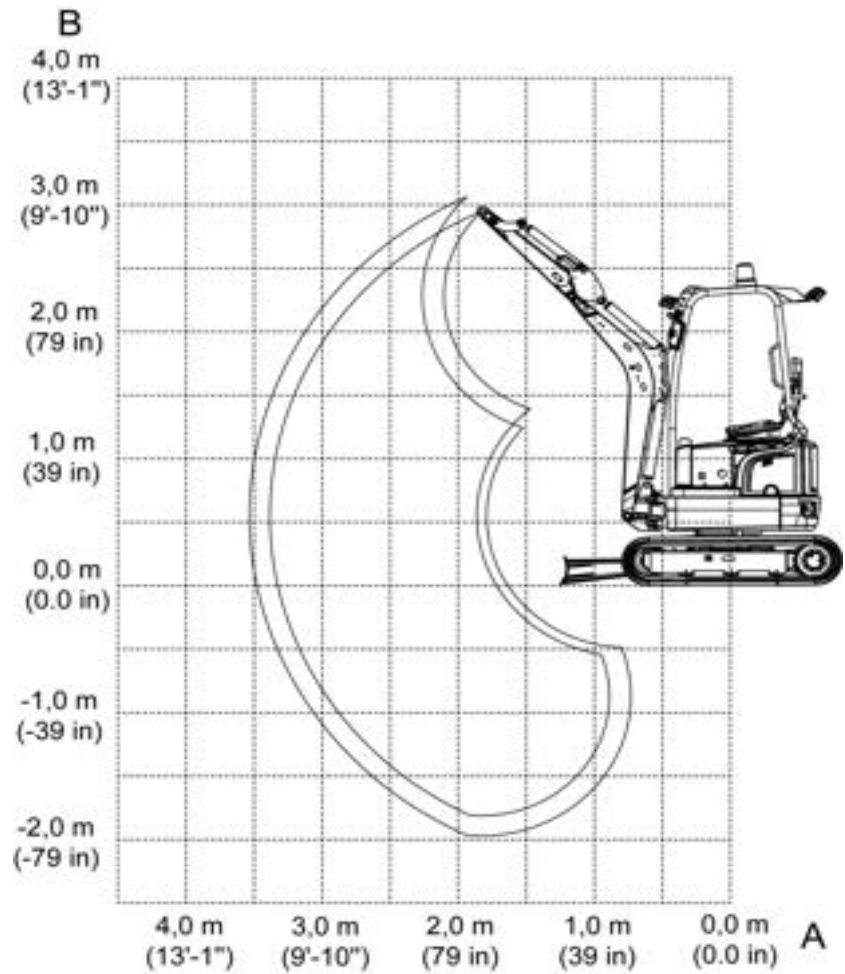
Lorsque le poids est dépassé, il existe un risque de dommages matériels en raison du renversement de la machine.






- ▶ Ne pas dépasser les poids indiqués dans les diagrammes de charge.



Information

Les indications sont des valeurs approximatives seulement. Un sol irrégulier ou accidenté a une influence sur la stabilité de la machine. Le conducteur doit tenir compte de ces influences.

Légende


Désignation	Explication
A	Portée à partir du centre de la couronne de rotation
B	Hauteur du crochet porte-charge
max	Valeur de poids ou de masse admissible, flèche à l'horizontale
	Avec ou sans lame stabilisatrice dans le sens de marche
	Lame stabilisatrice levée ou non, tourelle tournée à 90° par rapport au sens de marche
	Lame stabilisatrice en position basse
	Lame stabilisatrice en position haute
	Train télescopique sorti

Toutes les valeurs des tableaux sont indiquées en kg (lbs), en position horizontale sur un sol solide et plan, sans godet ni équipement (p. ex. marteau).

La capacité de levage de la machine est limitée par le réglage des limiteurs de pression, la puissance hydraulique et les caractéristiques de stabilisation du système hydraulique.

Ni 75 % de la charge de basculement statique, ni 87 % de la capacité de levage hydraulique ne sont excédés.

Base de calcul : selon ISO 10567.

Pression de réglage sur le vérin de la flèche : 22 500 kPa (3263 psi).

La capacité de levage s'applique à des machines dans les conditions suivantes :

- Fluides et lubrifiants aux niveaux prescrits.
- Réservoir de carburant plein
- Canopy
- Machine à la température de fonctionnement
- Poids du conducteur 75 kg (165 lbs)
- Train télescopique sorti

Tableau des capacités de levage EZ17

Tableau des capacités de levage EZ17 (bras court)


















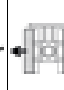


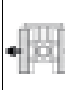

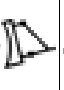
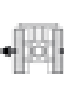
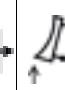
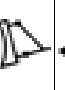

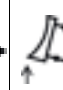

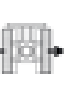
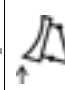
A B				3,0 m (9'-10")			2,5 m (98 po)			2,0 m (79 po)			1,5 m (59 po)		
															
															
2,5 m (98 po)	474 (1045)	302 (666)	274 (603)	-	-	-	469 (1034)	306 (674)	277 (611)	-	-	-	-	-	-
2,0 m (79 po)	468 (1032)	231 (510)	207 (456)	-	-	-	431 (950)	308 (678)	279 (615)	-	-	-	-	-	-
1,0 m (39 po)	435 (959)	182 (402)	161 (355)	491 (1083)	218 (481)	194 (428)	591 (1303)	291 (641)	262 (577)	781 (1722)	410 (903)	374 (824)	-	-	-
0,0 m (0,0 po)	404 (891)	179 (394)	157 (346)	493 (1087)	208 (459)	184 (405)	653 (1440)	271 (598)	242 (534)	916 (2020)	376 (828)	339 (747)	-	-	-
-1,0 m (-39 po)	384 (847)	221 (487)	195 (431)	-	-	-	511 (1127)	269 (593)	239 (528)	705 (1555)	375 (827)	338 (746)	1034 (2280)	602 (1328)	555 (1224)
-1,5 m (-59 po)	386 (851)	293 (646)	262 (579)	-	-	-	-	-	-	540 (1191)	383 (845)	346 (764)	811 (1788)	614 (1353)	567 (1250)

Tableau des capacités de levage EZ17 (bras long)


















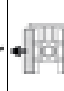


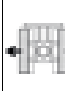

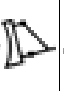
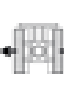
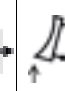
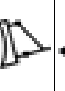

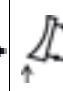

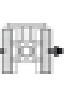
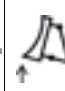
A B				3,0 m (9'-10")			2,5 m (98 po)			2,0 m (79 po)			1,5 m (59 po)		
															
															
2,5 m (98 po)	434 (957)	264 (582)	238 (524)	-	-	-	375 (827)	310 (684)	282 (621)	-	-	-	-	-	-
2,0 m (79 po)	431 (950)	209 (462)	186 (411)	423 (933)	226 (498)	202 (446)	362 (798)	310 (683)	281 (620)	-	-	-	-	-	-
1,0 m (39 po)	405 (893)	168 (371)	148 (326)	471 (1039)	218 (481)	194 (428)	549 (1211)	291 (643)	263 (579)	686 (1513)	414 (913)	378 (834)	-	-	-
0,0 m (0,0 po)	380 (838)	165 (363)	144 (317)	497 (1096)	206 (454)	182 (400)	655 (1444)	269 (594)	240 (529)	929 (2048)	373 (823)	336 (742)	-	-	-
-1,0 m (-39 po)	364 (803)	198 (437)	174 (384)	385 (849)	204 (449)	179 (395)	540 (1191)	264 (581)	234 (517)	745 (1643)	368 (812)	331 (731)	1119 (2467)	591 (1304)	543 (1198)
-1,5 m (-59 po)	365 (805)	251 (553)	223 (491)	-	-	-	413 (911)	269 (593)	240 (529)	596 (1314)	375 (826)	338 (745)	903 (1991)	602 (1327)	554 (1222)

Tableau des capacités de levage EZ17 avec poids supplémentaire (bras court)

A B				3,0 m (9'-10")			2,5 m (98 po)			2,0 m (79 po)			1,5 m (59 po)		
2,5 m (98 po)	474 (1045)	326 (719)	299 (659)	-	-	-	469 (1034)	330 (728)	303 (668)	-	-	-	-	-	-
2,0 m (79 po)	468 (1032)	251 (553)	228 (502)	-	-	-	431 (950)	332 (732)	305 (672)	-	-	-	-	-	-
1,0 m (39 po)	435 (959)	199 (440)	179 (394)	491 (1083)	238 (524)	215 (473)	591 (1303)	315 (694)	287 (633)	781 (1722)	442 (975)	408 (901)	-	-	-
0,0 m (0,0 po)	404 (891)	196 (432)	175 (386)	493 (1087)	227 (501)	204 (450)	653 (1440)	296 (652)	268 (590)	916 (2020)	408 (901)	374 (824)	-	-	-
-1,0 m (-39 po)	384 (847)	241 (532)	217 (478)	-	-	-	511 (1127)	293 (646)	265 (584)	705 (1555)	408 (899)	373 (822)	1034 (2280)	653 (1439)	609 (1343)
-1,5 m (-59 po)	386 (851)	318 (702)	289 (638)	-	-	-	-	-	-	540 (1191)	416 (917)	381 (841)	811 (1788)	664 (1465)	621 (1370)

Tableau des capacités de levage EZ17 avec poids supplémentaire (bras long)

A B				3,0 m (9'-10")			2,5 m (98 po)			2,0 m (79 po)			1,5 m (59 po)		
2,5 m (98 po)	434 (957)	285 (629)	260 (574)	-	-	-	375 (827)	334 (737)	307 (677)	-	-	-	-	-	-
2,0 m (79 po)	431 (950)	228 (502)	206 (453)	423 (933)	245 (541)	222 (490)	362 (798)	334 (737)	307 (677)	-	-	-	-	-	-
1,0 m (39 po)	405 (893)	184 (406)	165 (363)	471 (1039)	237 (523)	214 (472)	549 (1211)	316 (696)	288 (636)	686 (1513)	447 (985)	413 (911)	-	-	-
0,0 m (0,0 po)	380 (838)	181 (398)	161 (354)	497 (1096)	225 (496)	202 (445)	655 (1444)	293 (647)	265 (585)	929 (2048)	406 (895)	371 (818)	-	-	-
-1,0 m (-39 po)	364 (803)	217 (478)	194 (428)	385 (849)	223 (491)	200 (440)	540 (1191)	288 (635)	260 (573)	745 (1643)	401 (885)	366 (808)	1119 (2467)	642 (1415)	598 (1318)
-1,5 m (-59 po)	365 (805)	273 (603)	247 (544)	-	-	-	413 (911)	293 (647)	265 (585)	596 (1314)	408 (899)	373 (822)	903 (1991)	652 (1438)	609 (1342)

Consignes de sécurité diagrammes de charge

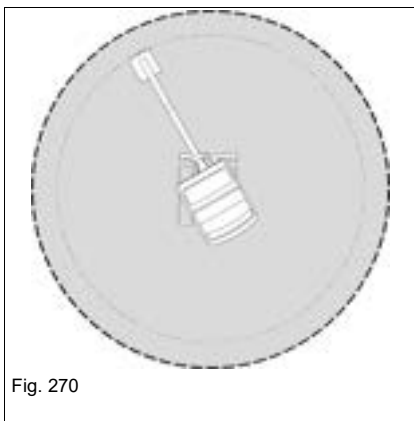
Les valeurs du tableau de stabilité (diagramme de charge) s'appliquent aux opérations de levage.

DANGER

Risque d'écrasement en raison du renversement de la machine !

Tout renversement de la machine entraîne des blessures graves ou la mort.

- ▶ Ne pas dépasser les poids indiqués dans les diagrammes de charge.
- ▶ Soustraire le poids de l'équipement du poids indiqué dans le diagramme de charge correspondant.
- ▶ Utiliser la machine pour des opérations de levage uniquement si les moyens de levage obligatoires et des dispositifs de sécurité sont installés, fonctionnels et activés.
- ▶ Train télescopique sorti.
- ▶ Le système de bras doit être perpendiculaire à la cabine - voir [Fig. 270](#)



AVIS

Lorsque le poids est dépassé, il existe un risque de dommages matériels en raison du renversement de la machine.

- ▶ Ne pas dépasser les poids indiqués dans les diagrammes de charge.

Information

Les indications sont des valeurs approximatives seulement. Les équipements, un sol accidenté, meuble ou de mauvaise qualité, influencent la stabilité et par conséquent, les valeurs des poids et charges manipulés. Le conducteur doit tenir compte de ces influences.

Légende

Désignation	Explication
X	Portée à partir du centre de la couronne de rotation
Z	Hauteur du crochet porte-charge dans la plage respective
max	Capacité de levage admissible, flèche horizontale
L	Bras court/long

La capacité de levage admissible s'applique à l'ensemble du rayon d'orientation de 360°.

Toutes les indications dans le tableau en kg (lbs), position horizontale sur sol solide et plan, sans godet ou équipement interchangeable.

La capacité de levage de la machine est limitée par le réglage des limiteurs de pression, la puissance hydraulique et les caractéristiques de stabilisation du système hydraulique.

Ni 75 % de la charge de basculement statique, ni 87 % de la capacité de levage hydraulique ne sont excédés.

Base de calcul : selon ISO 10567.

Pression de réglage sur le vérin de la flèche : 22 500 kPa (3263 psi).

Les capacités de levage s'appliquent à des machines sous les conditions suivantes :

- Fluides et lubrifiants aux niveaux prescrits.
- Réservoir de carburant plein
- Canopy
- Machine à la température de fonctionnement
- Poids du conducteur 75 kg (165 lbs)

Canopy, sans poids supplémentaire

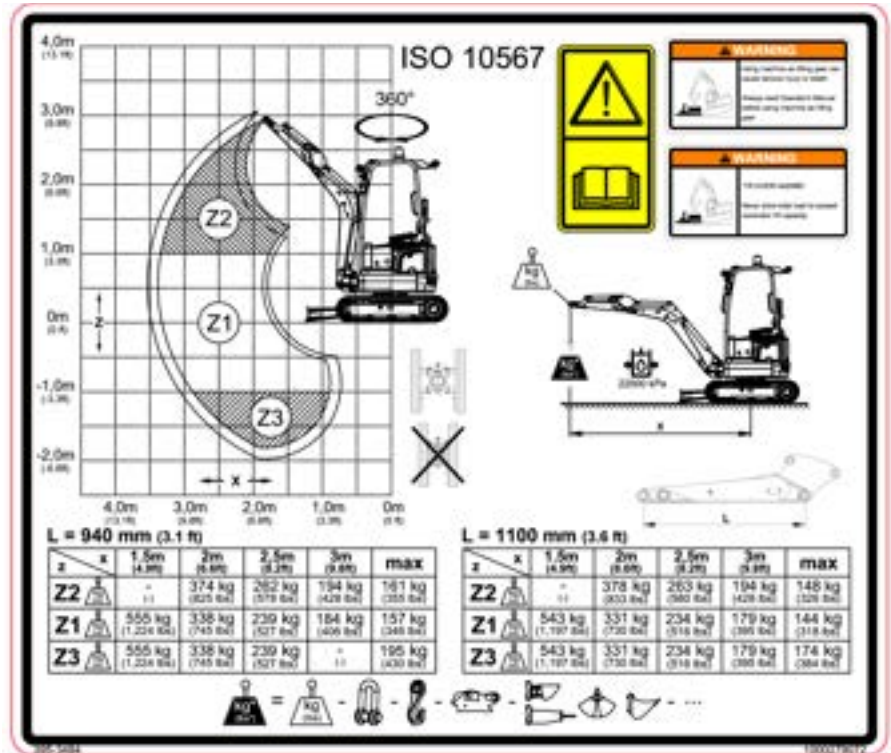


Fig. 271

Canopy, avec poids supplémentaire

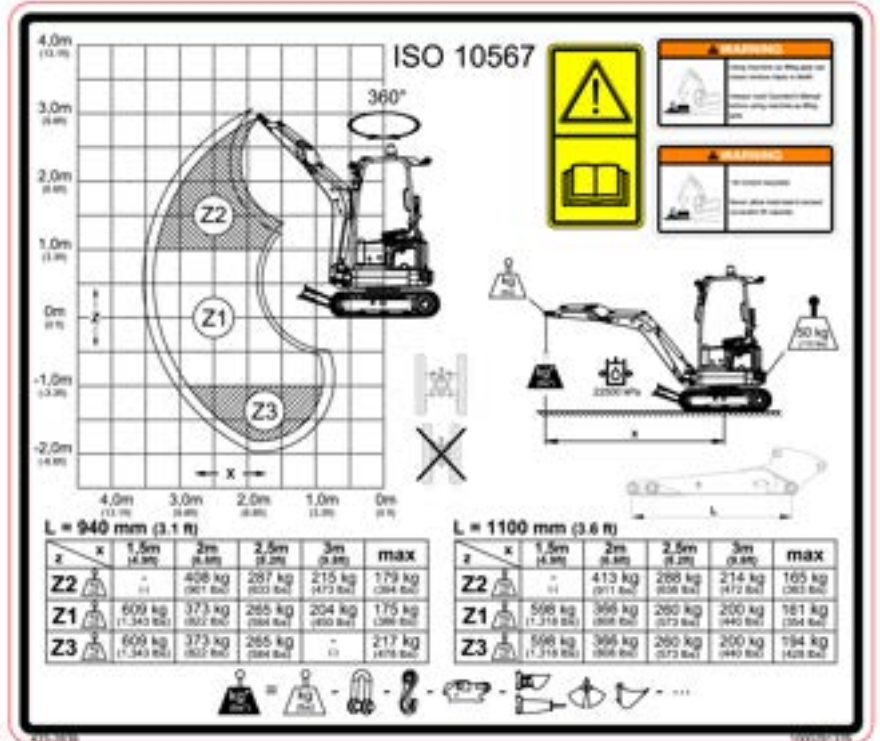


Fig. 272

Dimensions

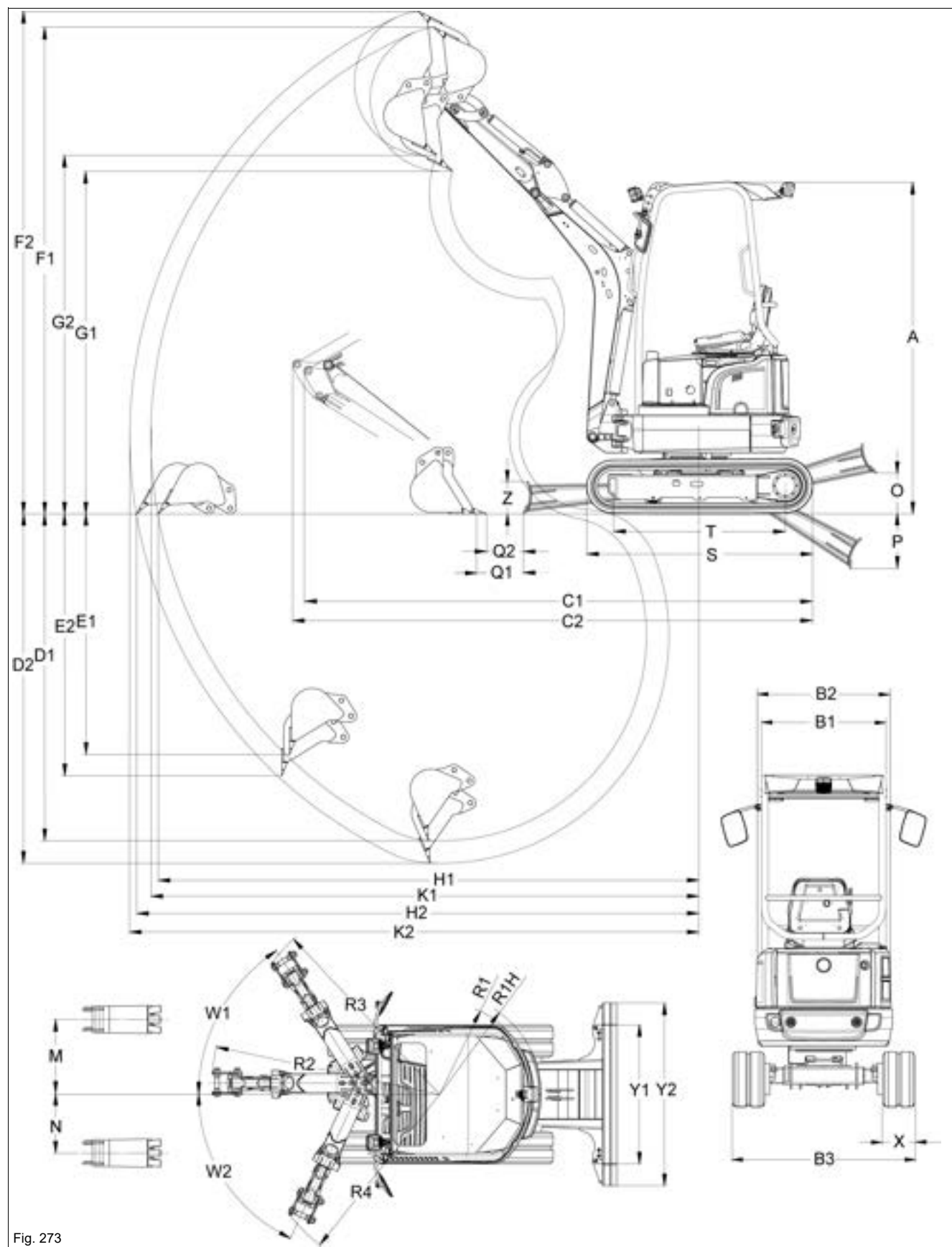


Fig. 273



EZ17		
A	Altitude	2360 mm (93 in)
B1	Largeur du canopy	885 mm (35 in)
B2	Largeur de la tourelle	980 mm (39 in)
B3	Largeur avec train rentré	990 mm (39 in)
B3	Largeur avec train sorti	1300 mm (51 in)
C1	Longueur de transport (bras court)	3585 mm (11'-9")
C2	Longueur de transport (bras long)	3550 mm (11'-8")
D1	Profondeur d'excavation max. (bras court)	2330 mm (92 in)
D2	Profondeur d'excavation max. (bras long)	2490 mm (8'-2")
E1	Profondeur d'excavation verticale max. (bras court)	1715 mm (68 in)
E2	Profondeur d'excavation verticale max. (bras long)	1865 mm (73 in)
F1	Hauteur d'excavation max. (bras court)	3465 mm (11'-4")
F2	Hauteur d'excavation max. (bras long)	3580 mm (11'-9")
G1	Hauteur de déversement max. (bras court)	2440 mm (96 po)
G2	Hauteur de déversement max. (bras long)	2550 mm (8'-4")
H1	Portée max. au sol (bras court)	3850 mm (12'-8")
H2	Portée max. au sol (bras long)	4000 mm (13'-2")
K1	Rayon d'excavation max. (bras court)	3900 mm (12'-10")
K2	Rayon d'excavation max. (bras long)	4050 mm (13'-3")
M	Déplacement max. de la flèche par rapport au centre du godet (côté droit)	535 mm (21 in)
N	Déplacement max. de la flèche par rapport au centre du godet (côté gauche)	425 mm (17 in)
O	Hauteur de levage max. de la lame stabilisatrice au-dessus du sol	271 mm (11 in)
P	Profondeur de décapage max. de la lame stabilisatrice au-dessous du sol	390 mm (15 in)
Q1	Distance entre le godet et la lame stabilisatrice (bras court)	332 mm (13 in)
Q2	Distance entre le godet et la lame stabilisatrice (bras long)	260 mm (10 in)
R1	Rayon d'orientation AR min.	650 mm (26 in)
R1H	Rayon d'orientation AR min. (avec poids supplémentaire)	725 mm (29 in)
R2	Rayon d'orientation de la flèche (au milieu)	1625 mm (64 in)
R3	Rayon d'orientation de la flèche (à droite)	1515 mm (60 in)
R4	Rayon d'orientation de la flèche (à gauche)	1370 mm (54 in)
S	Longueur totale du train de roulement	1605 mm (63 in)
T	Longueur du train de roulement (roue folle Turas)	1225 mm (48 in)
W1	Rayon d'orientation max. de la flèche vers la droite	57°
W2	Rayon d'orientation max. de la flèche vers la gauche	65°
X	Largeur des chenilles	230 mm (9 in)
Y1	Largeur de la lame stabilisatrice	990 mm (39 in)
Y2	Largeur de la lame stabilisatrice avec extension	1300 mm (51 in)
Z	Hauteur de la lame stabilisatrice	230 mm (9 in)



Notes :

Index
A

Abaissement d'urgence	5-62
Accélérateur à main	5-1
Accès d'entretien	7-15
Capot moteur	7-16
Recouvrement gauche	7-17
Recouvrement latéral droit	7-17
Siège conducteur	7-18
Accoudoir	4-10
Admission d'air	7-39
Anneaux d'arrimage	6-3
Antidémarrage	5-63
Arrêter la machine.	5-8
Attache rapide hydraulique	5-38
Déposer un équipement	5-43
Monter un équipement	5-39
Attache rapide mécanique	
Déposer un équipement	5-36
Monter un équipement	5-34
Attache rapide mécanique Lehnhoff (option)	5-33
Avant	1-1
Avertisseur de surcharge	5-31
Lampe d'avertissement	4-22
Avertisseur sonore	5-10
Avis avant la mise en marche	4-24
Avis relatifs au service avec de l'huile biodégradable ..	7-13

B

Bâche AR	4-2
Blocage de différentiel	5-8
Brève description de la machine	3-2

C

Cabine	4-1
Canopy	4-18
Caractéristiques techniques	9-1
Capacité de levage/charge	9-12
Couples de serrage	9-6
Dimensions	9-20
Émissions sonores	9-7
Forces d'excavation	9-11
Garde au sol	9-2
Hydraulique de travail	9-2
Installation électrique	9-3
Par essieu AV	9-2
Plage de température de fonctionnement	5-4
Pression au sol	9-2
Transmission/essieux	9-2
Vibrations	9-7
Ceinture de sécurité	4-6
Changement d'équipement	5-52
Chargement de machines	5-60
Chargement par grue	6-5
Charger la machine	6-3
Charger la machine par grue	6-3
Charger un matériau	5-60
Chenilles	9-2
Circuits hydrauliques supplémentaires	5-27
AUX I	5-27
AUX III (option)	5-28
AUX IV (option)	5-38
AUX V (option)	5-46
Commande ISO/SAE	5-15
Commande proportionnelle	5-62
Composants électriques	9-3
Compteur d'heures de service/compteur d'entretien ...	4-23
Conduite	5-3
Conduire et arrêter la machine	5-3
Conduite sur une pente	5-7
Position de conduite	5-3
Sélection de la gamme de conduite	5-2
Signal de marche	5-11
Conservation de la machine	7-51
Consignes et dispositions législatives relatives aux in-	
terventions avec la machine	3-4
Contrôler le niveau de l'huile hydraulique	7-41
Contrôler le niveau de l'huile moteur	7-34
Corriger la tension des chenilles	7-48

D	
Déclaration de conformité CE	EG-1
Défaillances	8-1
Entraînement	8-2
Installation électrique	8-3
Moteur diesel	8-1
Système hydraulique	8-2
Domaines d'application des équipements	9-9
E	
Easy Lock	5-38
Éclairage	5-9
Élément indicateur	4-20, 4-22
Élimination	5-67
Entraînement	7-46
Entretien	
Attache rapide mécanique Lehnhoff	7-6
Bielle de guidage et crochet de manutention ..	7-50
Chemin de roulement à billes de la couronne de rotation	7-10
Chenilles	7-47
Courroie trapézoïdale	7-39
Déposer/monter le canopy	7-19
Équipements	7-50
Filtre à air	7-38
plan d'entretien	7-4
Plan de graissage	7-8
Plaque d'entretien autocollante	7-2
Porte-levier de commande	7-11
Préparer les travaux de graissage	7-7
Séparateur d'eau	7-30
Système hydraulique	7-40
Entretien (responsabilités et conditions préalables)	7-1
Entretien et maintenance d'équipements	7-50
Équipements	9-10
Déposer	5-51
Monter	5-50
Remplacer	5-50
Extincteurs	4-10
F	
Faire le plein de carburant	7-28, 7-29
Filtre à air	
Indicateur d'encrassement	7-38
Remplacer	7-38
Fluides et lubrifiants	7-12
Freiner	
Frein hydraulique	5-2
Frein hydraulique du dispositif de rotation	5-15
Frein mécanique	5-2
G	
Garantie et responsabilité	1-8
Garer la machine sur une pente	5-8
Général	
Abréviations	1-3
Avis relatifs à cette notice d'utilisation	1-1
Conditions à remplir par le personnel de service	4-24
Définition de groupe cible	1-6
Définition des catégories FOPS/Front Guard	3-3
Explication des symboles et des abréviations ...	1-2
Formation spécifique de l'opérateur, fonctionnement sûr de la machine	1-6
Gauche/droite/avant/arrière (définition des termes)	1-5
Glossaire	1-4
Tableau de conversion métrique/impérial	1-7
Telematic	3-2
Tourelle Zero Tail	3-3
Gyrophare	5-10
H	
Hydraulique de travail	5-12
I	
Immobilisation finale de la machine	5-67
Immobilisation temporaire	5-65
Installation électrique	7-45
Entretien	7-45
Fusibles	9-4
Fusibles et relais (entretien)	7-46
Relais	9-4
Interrupteurs	4-20
Intervalles de vidange d'huile hydraulique pour travaux avec marteau	7-13
Interventions avec la machine	5-54
Interventions dans l'eau	5-58
Introduction	3-1
L	
Lampes	9-5
Lever/abaisser	5-16
Liquide de refroidissement	
Rajouter du liquide	7-36
Tableau de composition	9-7
Température	4-23
Vérifier le niveau du liquide de refroidissement	7-36
Liste de contrôle	
Arrêter la machine.	4-26
Du fonctionnement	4-26
Liste de contrôle « Démarrage »	4-25
Listes de contrôle	4-25



M		
Maintien de la charge	5-48	
Maniement	5-1	
Mesures préparatoires au démarrage du moteur ..	4-28	
Mise en service	4-1	
Modèles et désignations commerciales	3-2	
Modifier la largeur de la lame stabilisatrice	5-18	
Monter et descendre	4-1	
Moteur		
Aide au démarrage	4-31	
Caractéristiques techniques	9-1	
Couper le moteur	4-34	
Démarrage	4-29	
Faire chauffer le moteur	4-30	
Marche à faible charge	4-34	
Préchauffage	4-22	
Travaux préparatoires	4-28	
N		
Nettoyer le radiateur	7-37	
Niveler	5-60	
Numéro de série	3-6	
O		
Opérations de levage	5-30, 5-65	
Options		
Antidémarrage	5-63	
Service godet butte	5-64	
Service remorque	5-64	
Orientation de la flèche	5-26	
P		
Par essieu AV	5-1	
Pédales et leviers de commande		
Commande ISO	5-12	
Commande SAE	5-13	
Plan de graissage	7-8	
Plaque autocollante		
Plaques d'avertissement	3-10	
Plaques d'information	3-15	
Plaques	3-5	
Plaques signalétiques	3-5	
Canopy	3-9	
Grille FOPS	3-9	
Plaque signalétique de la machine	3-6	
Poids		
Déterminer le poids de chargement	9-8	
Équipements	9-10	
Poids de la machine	9-8	
Ponts	7-46	
Porte-levier de commande	4-29	
Position de travail de la machine	5-59	
Position du godet lors des travaux de terrassement ...		5-59
Powertilt		9-5
Première mise en marche et période de rodage ..		4-27
Pression d'huile moteur		4-22
Prise		4-16
Projecteurs de travail		5-9
Purger le système de carburant		7-32
R		
Raccords hydrauliques	5-47	
Rajouter de l'huile hydraulique	7-41	
Rajouter de l'huile moteur	7-34	
Recouvrement de la batterie	7-18	
Réduire la pression dans le système hydraulique ..	5-52	
Réduire la tension des chenilles	7-49	
Remise en marche de la machine	5-66	
Remorquage	6-1	
Rotation de la tourelle	5-14	
S		
Serrure de contact	4-29	
Service godet	5-46	
Service marteau	5-23	
Siège conducteur	4-4	
Réglage du dossier	4-5	
Réglage en fonction du poids	4-4	
Réglage horizontal	4-5	
Spécification du carburant diesel	7-27	
Structures de protection	4-11	
Grille FOPS catégorie I	4-12	
Protection contre les éclats	4-14	
Zone de travail avec protection contre les éclats ...		4-15
Système de carburant	7-27	
Système de freinage	7-46	
Système de graissage du moteur	7-33	
Système de refroidissement	7-35	
Système essuie/lave-glace	5-11	
Système hydraulique	7-40	
T		
Tableau des capacités de levage	9-12, 9-15	
Tableaux des charges	9-17	
Témoin de la fonction de charge	4-22	
Tendre les chenilles	7-49	
Train télescopique	5-19	
Traitement des gaz d'échappement	7-51	
Transport	6-1	
Transporter la machine	6-7	
Travailler avec marteau hydraulique	5-24	
Travaux de nettoyage et d'entretien	7-24	
Travaux de préparation avant la mise en marche ..	4-24	
Travaux inadmissibles	5-56	
Travaux le long de tranchées	5-59, 5-60	
Travaux le long des pentes/fossés	5-61	
Types d'huile moteur	7-14	
Types d'huiles hydrauliques	7-13	

U

Utilisation conforme à sa destination	3-4
Utilisation des équipements	9-9
Utilisation près de la mer	5-58

V

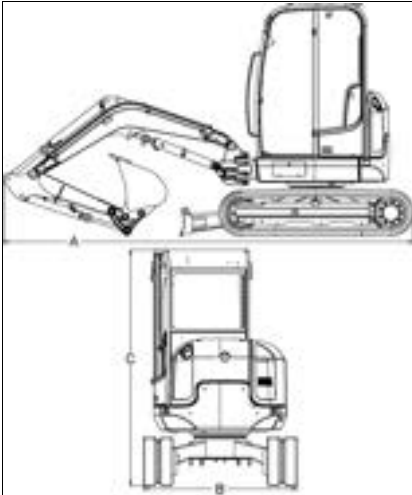
Vérifier l'étanchéité du système hydraulique	7-43
Vérifier la tension des chenilles	7-47
Vérifier le filtre à carburant	7-31
Verrouillage de la tourelle	6-7
Vider le filtre à carburant	7-31
Vitesse maximale	9-2
Vue d'ensemble de la machine	3-1
Vue d'ensemble des éléments de commande	4-17
Vue d'ensemble des témoins et des lampes d'avertissement	4-22

Z

Zone de danger	5-54
Zone de danger lors des opérations de levage	5-55
Zone de travail avec protection contre les éclats	5-24


Information

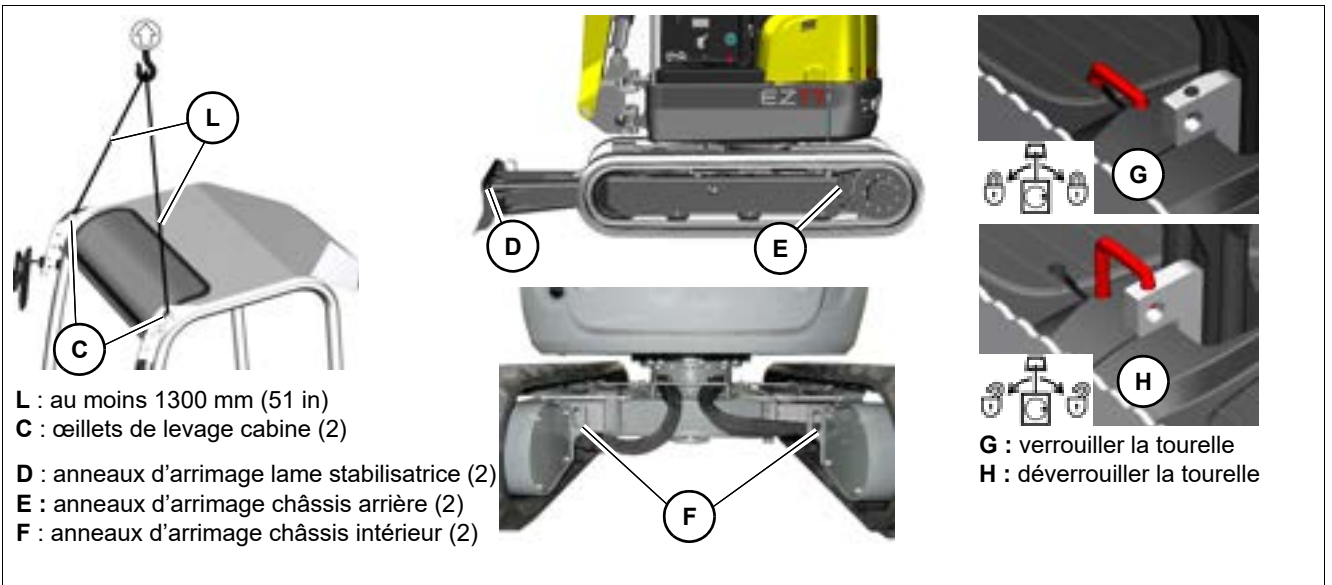
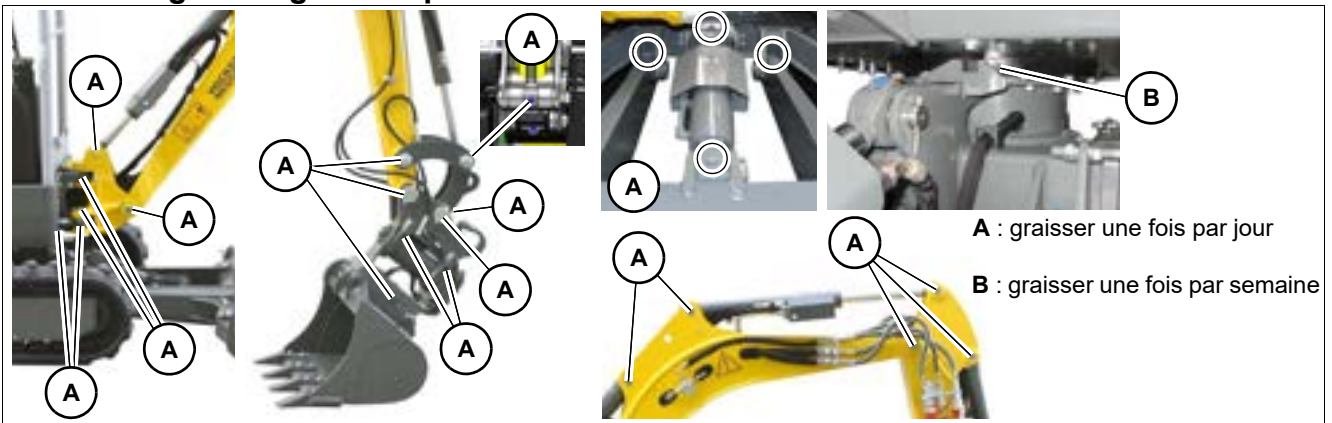
Le document de chargement décrit quelques réglages de base et fonctions du véhicule. Le manuel d'utilisateur de la machine contient des consignes de sécurité supplémentaires importantes. L'opérateur doit se familiariser avec toutes les instructions et consignes avant la mise en service de la machine et les respecter. Le manuel d'utilisateur de la machine doit être lu dans son intégralité avant la mise en service de la machine.



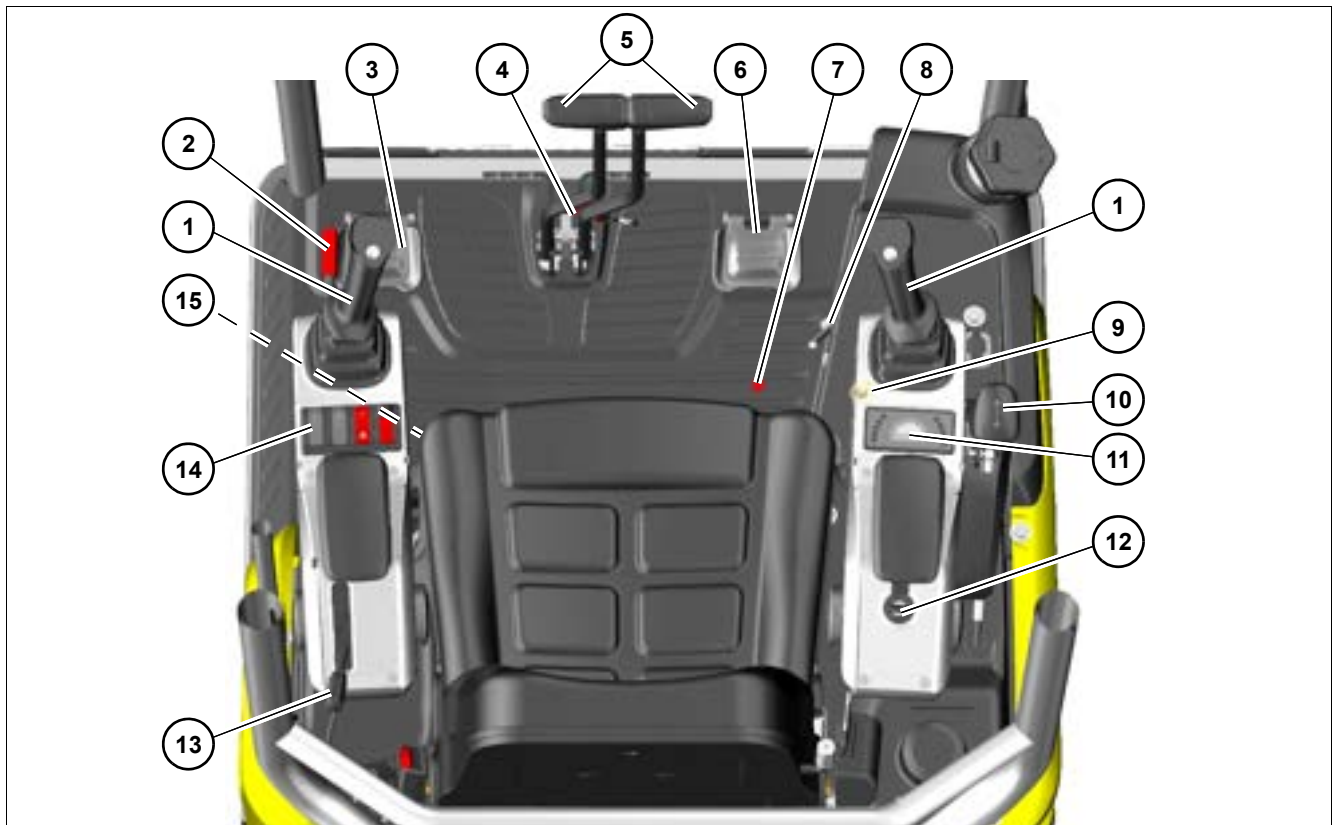
Dimensions		
A	Longueur avec bras court	3585 mm (11'-9")
	Largeur	980 mm (39 in)
B	Largeur avec train télescopique rentré	990 mm (39 in)
	Largeur avec train télescopique sorti	1300 mm (51 in)
C	Hauteur	2360 mm (93 in)

Poids	
Poids de transport ¹	1594 kg (3514 lbs)
Poids en ordre de marche ²	1724 kg (3801 lbs)
Réservoir de carburant plein	+ 19 kg (42 lbs)

1. Poids de transport : machine de base + 10 % du réservoir de carburant
2. Poids en ordre de marche : machine de base + réservoir de carburant plein + godet rétro (400 mm/16 in) + utilisateur (75 kg/165 lbs).

Points de graissage/transport


Vue d'ensemble rapide utilisation



Éléments de commande

1	Porte-levier de commande
2	Levier de commande gauche/droit
3	Pédale d'orientation de la flèche
4	Verrouillage de la tourelle
5	Leviers de conduite
6	Pédale de l'hydraulique supplémentaire
7	Touche à commande au pied de l'attache rapide hydraulique (option)
8	Commutation service marteau/hydraulique supplémentaire
9	Relâchement de la pression dans le réservoir d'huile hydraulique
10	Levier de lame stabilisatrice
11	Élément indicateur
12	Serrure de contact
13	Accélérateur à main
14	Panneau d'interrupteurs/réglette du commutateur
15	Commutation de lame stabilisatrice – faire sortir/rentrer le train

Wacker Neuson Linz GmbH travaille en permanence en vue de l'amélioration de ses produits conformément au progrès technique. Nous nous réservons par conséquent le droit d'apporter des modifications aux figures et aux descriptions de cette documentation, cette circonstance ne générant aucun droit à exiger des modifications des machines livrées.

Caractéristiques techniques, dimensions et poids sans engagement. Sauf erreurs.

Toute reproduction et traduction, même partielles, uniquement avec l'autorisation écrite de Wacker Neuson Linz GmbH.

Tous droits réservés conformément à la loi sur les droits d'auteurs.

Wacker Neuson Linz GmbH

Flughafenstraße 7

A-4063 Hörsching

Austria



**WACKER
NEUSON**
all it takes!



**WACKER
NEUSON**

Wacker Neuson Linz GmbH

Flughafenstraße 7
A-4063 Hörsching

Tél. : +43 (0) 7221 63000
Fax : +43 (0) 7221 63000-2200
E-mail : office.linz@wackerneuson.com
www.wackerneuson.com

N° de commande 1000299975
Langue fr