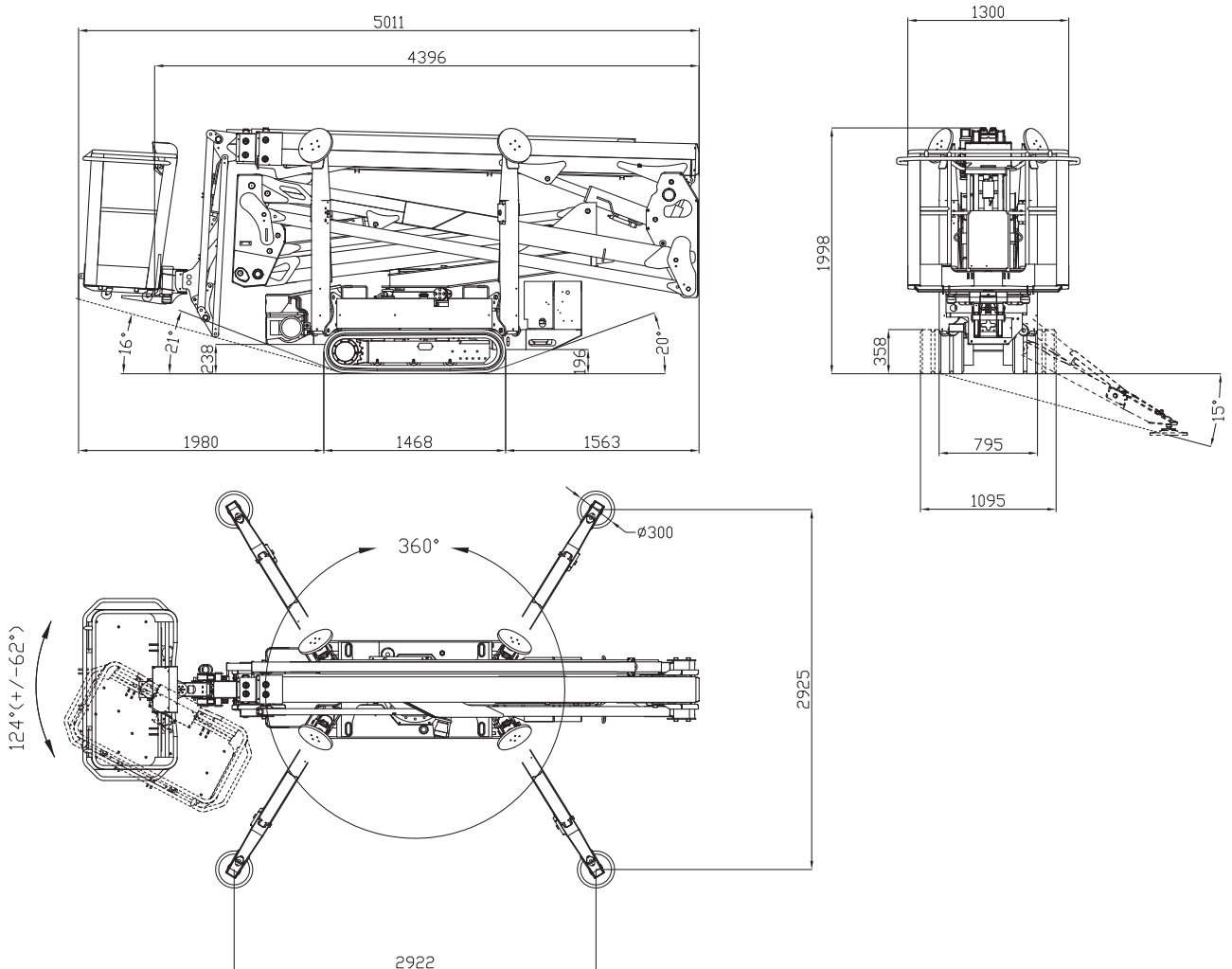
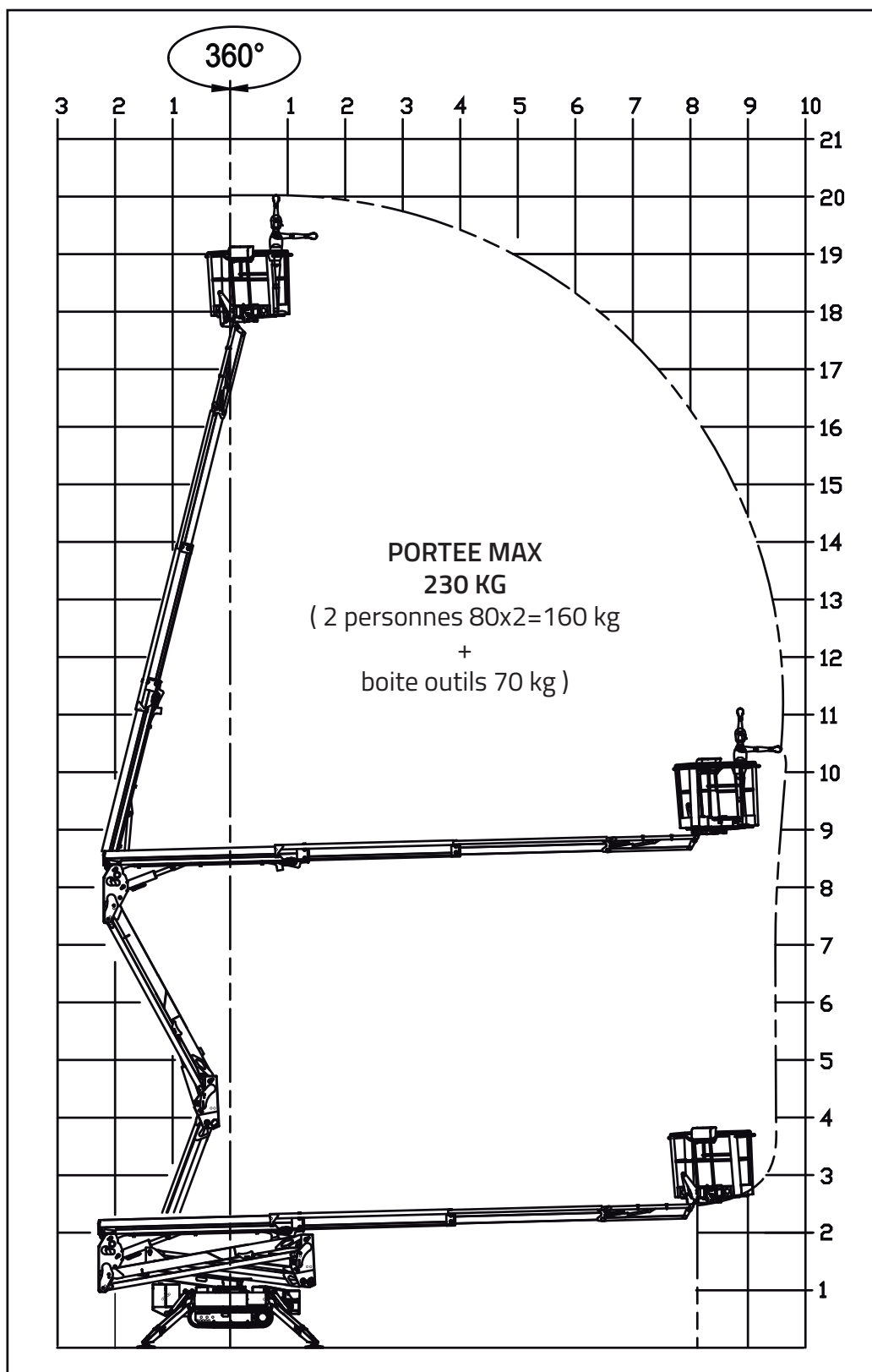


LIGHTLIFT 20.10 *PERFORMANCE III S MK2*



LIGHTLIFT 20.10 *PERFORMANCE III S MK2*



FLIGHTLIFT 20.10 *PERFORMANCE III S MK2*

MOTEUR À ESSENCE

Marque HONDA
 Type iGX390
 Cylindres et cylindrée mono-cylindrique 389 cm³
 Puissance max. brute 11,7 HP - 8,7kW @ 3600 rpm
 Démarrage électrique 12 volt

MOTEUR DIESEL

Marque KUBOTA
 Type Z602
 Cylindres et cylindrée bi-cylindrique 599 cm³
 Puissance max. brute 14,5 HP - 10,8kW @ 3200 rpm
 Démarrage électrique 12 volt

MOTEUR ÉLECTRIQUE

Standard 230V / 50 Hz - 2,2 kW
 Option 110V / 50 Hz - 2,2 kW

POMPE HYDRAULIQUE

Moteur thermique à engrenages n° 2
 Moteur électrique à engrenages n° 2

CHENILLES

Tension de la chenille est réglée par un ressort à graisse
 Galets de support chaque côté 3 + guide de chenille
 Train de chenilles à voie variable 795 / 1095 mm
 Vitesse de translation avec 2^{ème} vitesse auto2speed (moteur à essence) 0,4 - 1,0 - 1,95 km/h
 Vitesse de translation avec 2^{ème} vitesse auto2speed (moteur diesel) 0,5 - 1,3 - 2,5 km/h

POIDS MACHINE (moteur à essence) 2840 kg
 POIDS MACHINE (moteur diesel) 2940 kg

RESERVOIR (moteur à essence) 5,3 litres
 RESERVOIR (moteur diesel) 11 litres

PENTE MAX SUP. DANS LE SENS DE MARCHÉ 16° / 28,7%
 VITESSE MAX DU VENT 12,5 m/s

FLIGHTLIFT 20.10 *PERFORMANCE III S MK2*



INSTALLATION ÉLECTRIQUE - LITHIUM ION

Tension installation électrique	72V-12V
Paquet batteries lithium	7,2 kWh
Autonomie de travail (cycle continu) *	4-5 h
Chargeur de batterie à bord	220V 50Hz
Chargeur de batterie optionnel	110V 50Hz
Temps de recharge avec batteries complètement déchargées	4 h (indicatif)
Temps de recharge au 80% avec batteries complètement déchargées	2 h (indicatif)

POMPE HYDRAULIQUE

Moteur électrique	à engrenages n° 2
-------------------------	-------------------

CHENILLES

Tension de la chenille	est réglée par un ressort à graisse
Galets de support chaque côté	3 + guide de chenille
Train de chenilles à voie variable	795 / 1095 mm
Vitesse de translation	0,83 - 1,6 km/h

POIDS MACHINE	2950 kg
PENTE MAX SUP. DANS LE SENS DE MARCHÉ	16° / 28,7%
VITESSE MAX DU VENT	12,5 m/s

* (Autonomie relevée avec cycle continu opérationnel Hinowa H2)