

Dieci



PEGASUS CLASSIC

60.16 | 60.21 | 50.25 | 75.25 | 60.26 | 60.30



dieci.com

PERFORMANCES

Modèle machine	Pegasus 60.16	Pegasus 60.21	Pegasus 50.25	Pegasus 75.25	Pegasus 60.26	Pegasus 60.30
Capacité maximale	6000 kg (13228 lb)	6000 kg (13228 lb)	5000 kg (11023 lb)	7500 kg (16535 lb)	6000 kg (13228 lb)	6000 kg (13228 lb)
Hauteur maxi de levage	16,2 m (53,1 ft)	20,5 m (67,3 ft)	24,1 m (79,1 ft)	24,5 m (80,4 ft)	25,7 m (84,3 ft)	29,6 m (97,1 ft)
Extension maxi horizontale	13,7 m (44,9 ft)	18,1 m (59,4 ft)	21,5 m (70,5 ft)	20,7 m (67,9 ft)	21,9 m (71,9 ft)	26 m (85,3 ft)
Angle d'oscillation des fourches	133 °	133 °	133 °	133 °	133 °	133 °
Force d'arrachement	7400 daN (16636 lbf)	7400 daN (16636 lbf)	7400 daN (16636 lbf)	7400 daN (16636 lbf)	7400 daN (16636 lbf)	7400 daN (16636 lbf)
Force de traction	9400 daN (21132 lbf)	9400 daN (21132 lbf)	9400 daN (21132 lbf)	10000 daN (22481 lbf)	10000 daN (22481 lbf)	10000 daN (22481 lbf)
Poids à vide	17320 kg (38184 lb)	17700 kg (39022 lb)	17740 kg (39110 lb)	21550 kg (47510 lb)	21000 kg (46297 lb)	22150 kg (48832 lb)
Pente maximum surmontable	40 %	40 %	40 %	40 %	40 %	40 %
Vitesse maximale (pour roues au diamètre maxi autorisé)	40 km/h (24,9 mph)	40 km/h (24,9 mph)	40 km/h (24,9 mph)	40 km/h (24,9 mph)	40 km/h (24,9 mph)	40 km/h (24,9 mph)

BRAS

Modèle machine	Pegasus 60.16	Pegasus 60.21	Pegasus 50.25	Pegasus 75.25	Pegasus 60.26	Pegasus 60.30
Descente	16,5 s	13,8 s	13,8 s	10,1 s	9,5 s	10,1 s
Levage	24,8 s	21,9 s	21,9 s	16 s	14,5 s	16 s
Sortie	24,7 s	31,2 s	44,4 s	29 s	30 s	29 s
Rentrée	11,6 s	17,4 s	23,1 s	14 s	15 s	14 s
Oscillation avant	5,7 s	3,7 s	3,7 s	2,1 s	2,1 s	2,1 s
Oscillation arrière	2,5 s	2,3 s	2,3 s	1,3 s	1,3 s	1,3 s

MOTEUR

Modèle machine	Pegasus 60.16	Pegasus 60.21	Pegasus 50.25	Pegasus 75.25	Pegasus 60.26	Pegasus 60.30
Marque	Perkins	Perkins	Perkins	FPT	FPT	FPT
Puissance nominale	100 kW (134 ch)	100 kW (134 ch)	100 kW (134 ch)	125 kW (168 ch)	125 kW (168 ch)	125 kW (168 ch)
@tr/min	2200 tr/min	2200 tr/min	2200 tr/min	2200 tr/min	2200 tr/min	2200 tr/min
Puissance de crête	100 kW (134 ch)	100 kW (134 ch)	100 kW (134 ch)	127 kW (170 ch)	127 kW (170 ch)	127 kW (170 ch)
@tr/min	2200 tr/min	2200 tr/min	2200 tr/min	1900 tr/min	1900 tr/min	1900 tr/min
Fonctionnement	4 temps	4 temps	4 temps	4 temps	4 temps	4 temps
Injection	Électronique, Common Rail	Électronique, Common Rail	Électronique, Common Rail	Électronique, Common Rail	Électronique, Common Rail	Électronique, Common Rail
Nombre et disposition des cylindres	4, verticaux en ligne	4, verticaux en ligne	4, verticaux en ligne	4, verticaux en ligne	4, verticaux en ligne	4, verticaux en ligne
Cylindrée	3621 cm ³ (221 in ³)	3621 cm ³ (221 in ³)	3621 cm ³ (221 in ³)	4485 cm ³ (274 in ³)	4485 cm ³ (274 in ³)	4485 cm ³ (274 in ³)
Consommation	216 g/kWh (355,32 lb/Hp h)	216 g/kWh (355,32 lb/Hp h)	216 g/kWh (355,32 lb/Hp h)	280 g/kWh (460,60 lb/Hp h)	280 g/kWh (460,60 lb/Hp h)	280 g/kWh (460,60 lb/Hp h)
@tr/min	1900 tr/min	1900 tr/min	1900 tr/min	1900 tr/min	1900 tr/min	1900 tr/min
Normes sur les émissions	Stage V	Stage V	Stage V	Stage V/Tier 4f	Stage V/Tier 4f	Stage V/Tier 4f
Traitement gaz d'échappement	DOC+DPF+SCR (avec AdBlue)	DOC+DPF+SCR (avec AdBlue)	DOC+DPF+SCR (avec AdBlue)	DOC+SCRoF (AdBlue)	DOC+SCRoF (AdBlue)	DOC+SCRoF (AdBlue)
Système de refroidissement	Liquide	Liquide	Liquide	Liquide	Liquide	Liquide
Aspiration	Turbo compresseur 16 soupapes avec aftercooler	Turbo compresseur 16 soupapes avec aftercooler	Turbo compresseur 16 soupapes avec aftercooler	Turbo compresseur 16 soupapes, aftercooler	Turbo compresseur 16 soupapes, aftercooler	Turbo compresseur 16 soupapes, aftercooler
Filtre à air	Préchauffage air et préfiltre air avec séparateur de poussières	Pré-chauffage air et préfiltre à air auto-nettoyant	Pré-chauffage air et préfiltre à air auto-nettoyant	Pré-chauffage air et préfiltre à air auto-nettoyant	Pré-chauffage air et préfiltre à air auto-nettoyant	Pré-chauffage air et préfiltre à air auto-nettoyant

TRANSMISSION

Modèle machine	Pegasus 60.16	Pegasus 60.21	Pegasus 50.25	Pegasus 75.25	Pegasus 60.26	Pegasus 60.30
Type de transmission	Hydrostatique avec pompe à débit variable	Hydrostatique avec pompe à débit variable	Hydrostatique avec pompe à débit variable	Hydrostatique à variation continue à commande électronique	Hydrostatique à variation continue à commande électronique	Hydrostatique à variation continue à commande électronique
Moteur hydraulique	Hydrostatique à variation automatique continue	Hydrostatique à variation automatique continue	Hydrostatique à variation automatique continue	Hydrostatique à variation automatique continue	Hydrostatique à variation automatique continue	Hydrostatique à variation automatique continue
Inversion	Électro-hydraulique actionnable avec machine en marche	Électro-hydraulique actionnable avec machine en marche	Électro-hydraulique actionnable avec machine en marche	Électro-hydraulique	Électro-hydraulique	Électro-hydraulique
Inching	À pédale électronique pour déplacement contrôlé	À pédale électronique pour déplacement contrôlé	À pédale électronique pour déplacement contrôlé	À pédale électronique pour déplacement contrôlé	À pédale électronique pour déplacement contrôlé	À pédale électronique pour déplacement contrôlé
Boîte de vitesses	À 2 vitesses servocommandée	À 2 vitesses servocommandée	À 2 vitesses servocommandée	À 2 vitesses servocommandée	À 2 vitesses servocommandée	À 2 vitesses servocommandée
Drive mode	-	-	-	Normal, Eco, Creeper. ECO-WORK sélectionnable.	Normal, Eco, Creeper. ECO-WORK sélectionnable.	Normal, Eco, Creeper. ECO-WORK sélectionnable.

PONTS DIFFÉRENTIELS

Modèle machine	Pegasus 60.16	Pegasus 60.21	Pegasus 50.25	Pegasus 75.25	Pegasus 60.26	Pegasus 60.30
Type d'essieux	2 directeurs, avec 4 réducteurs épicycloïdaux	2 directeurs, avec 4 réducteurs épicycloïdaux	2 directeurs, avec 4 réducteurs épicycloïdaux	2 directeurs, avec 4 réducteurs épicycloïdaux	2 directeurs, avec 4 réducteurs épicycloïdaux	2 directeurs, avec 4 réducteurs épicycloïdaux
Types de braquage	4 roues / transversal / 2 roues	4 roues / transversal / 2 roues	4 roues / transversal / 2 roues	4 roues / transversal / 2 roues	4 roues / transversal / 2 roues	4 roues / transversal / 2 roues
Essieu AV	Avec nivellement transversal commandé depuis la cabine.	Avec nivellement transversal commandé depuis la cabine.	Avec nivellement transversal commandé depuis la cabine.	Avec nivellement transversal commandé depuis la cabine.	Avec nivellement transversal commandé depuis la cabine.	Avec nivellement transversal commandé depuis la cabine.
Essieu AR	Oscillant avec blocage automatique	Oscillant avec blocage automatique	Oscillant avec blocage automatique	Oscillant	Oscillant	Oscillant
Freinage de service	À bain d'huile avec servofrein sur essieux AV et AR, avec système hydraulique double	À bain d'huile sur essieux AV et AR avec servofrein, avec système hydraulique double	À bain d'huile avec servofrein sur essieux AV et AR, avec système hydraulique double	À bain d'huile avec servofrein sur essieux AV et AR, avec système hydraulique double	À bain d'huile avec servofrein sur essieux AV et AR, avec système hydraulique double	À bain d'huile avec servofrein sur essieux AV et AR, avec système hydraulique double
Frein de stationnement	À actionnement négatif et commande électronique	À actionnement négatif et commande électrique	À actionnement négatif et commande électrique	À actionnement négatif et commande électrique	À actionnement négatif et commande électrique	À actionnement négatif et commande électrique

INSTALLATION HYDRAULIQUE

Modèle machine	Pegasus 60.16	Pegasus 60.21	Pegasus 50.25	Pegasus 75.25	Pegasus 60.26	Pegasus 60.30
Type de pompe hydraulique	Pompe à débit variable avec Load Sensing pour direction assistée et actionnements. Pompe à engrenages pour services auxiliaires.	Pompe à débit variable avec Load Sensing pour direction assistée et actionnements. Pompe à engrenages pour services auxiliaires.	Pompe à débit variable avec Load Sensing pour direction assistée et actionnements. Pompe à engrenages pour services auxiliaires.	Pompe à débit variable avec Load Sensing pour direction assistée et actionnements	Pompe à débit variable avec Load Sensing pour direction assistée et actionnements	Pompe à débit variable avec Load Sensing pour direction assistée et actionnements
Débit pompe hydraulique	190 l/min (50,2 gal/min)	190 l/min (50,2 gal/min)	190 l/min (50,2 gal/min)	290 l/min (76,6 gal/min)	290 l/min (76,6 gal/min)	290 l/min (76,6 gal/min)
Pression maxi de service	30 MPa (4351 psi)	30 MPa (4351 psi)	30 MPa (4351 psi)	30 MPa (4351 psi)	30 MPa (4351 psi)	30 MPa (4351 psi)
Commande distributeur	Joystick 5en1 proportionnel	Joystick 5en1 proportionnel	Joystick 5en1 proportionnel	Joystick double proportionnel	Joystick double proportionnel	Joystick double proportionnel
Type de distributeur	Hydraulique à 5 sections servocommandé à commande électronique, proportionnel « Load Sensing » avec « Flow Sharing », 5 mouvements simultanés avec réglage de la vitesse maximale indépendante pour chaque mouvement. Fonction huile en continu sur prises hydrauliques.	Hydraulique à 5 sections servocommandé à commande électronique, proportionnel « Load Sensing » avec « Flow Sharing », 5 mouvements simultanés avec réglage de la vitesse maximale indépendante pour chaque mouvement. Fonction huile en continu sur prises hydrauliques.	Hydraulique à 5 sections servocommandé à commande électronique, proportionnel « Load Sensing » avec « Flow Sharing », 5 mouvements simultanés avec réglage de la vitesse maximale indépendante pour chaque mouvement. Fonction huile en continu sur prises hydrauliques.	Hydraulique à 5 sections servocommandé à commande électronique, proportionnel « Load Sensing » avec « Flow Sharing », 5 mouvements simultanés avec réglage de la vitesse maximale indépendante pour chaque mouvement.	Hydraulique à 5 sections servocommandé à commande électronique, proportionnel « Load Sensing » avec « Flow Sharing », 5 mouvements simultanés avec réglage de la vitesse maximale indépendante pour chaque mouvement.	Hydraulique à 5 sections servocommandé à commande électronique, proportionnel « Load Sensing » avec « Flow Sharing », 5 mouvements simultanés avec réglage de la vitesse maximale indépendante pour chaque mouvement.
Pieds stabilisateurs	4 pieds stabilisateurs indépendants à descente hydraulique	4 pieds stabilisateurs indépendants à descente hydraulique	4 pieds stabilisateurs indépendants à descente hydraulique	4 à commande proportionnelle et indépendante depuis cabine	4 à commande proportionnelle et indépendante depuis cabine	4 à commande proportionnelle et indépendante depuis cabine

RAVITAILLEMENTS

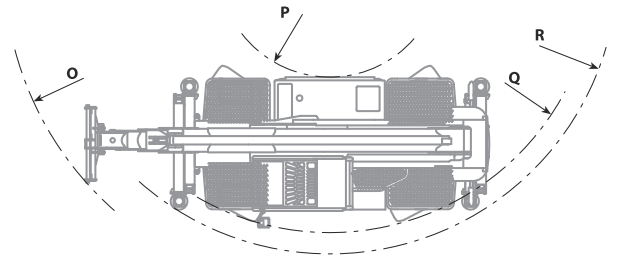
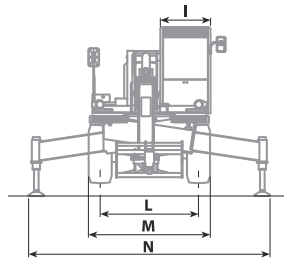
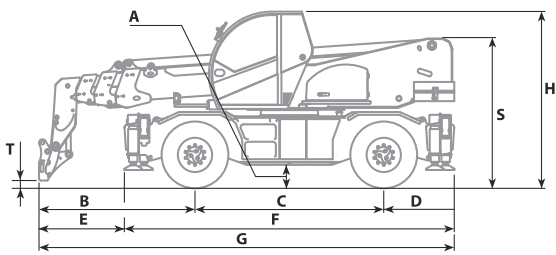
Modèle machine	Pegasus 60.16	Pegasus 60.21	Pegasus 50.25	Pegasus 75.25	Pegasus 60.26	Pegasus 60.30
Système hydraulique (total)	270 l (71,33 gal)	270 l (71,33 gal)	270 l (71,33 gal)	320 l (84,54 gal)	320 l (84,54 gal)	320 l (84,54 gal)
Réservoir gazole	180 l (47,55 gal)	180 l (47,55 gal)	180 l (47,55 gal)	220 l (58,12 gal)	220 l (58,12 gal)	220 l (58,12 gal)
Réservoir AdBlue	19 l (5,02 gal)	19 l (5,02 gal)	19 l (5,02 gal)	35 l (9,25 gal)	35 l (9,25 gal)	35 l (9,25 gal)

PNEUMATIQUES

Modèle machine	Pegasus 60.16	Pegasus 60.21	Pegasus 50.25	Pegasus 75.25	Pegasus 60.26	Pegasus 60.30
Pneumatiques standard	18R22,5"	18R22,5"	18R22,5"	18R22,5"	18R22,5"	18R22,5"

DIMENSIONS

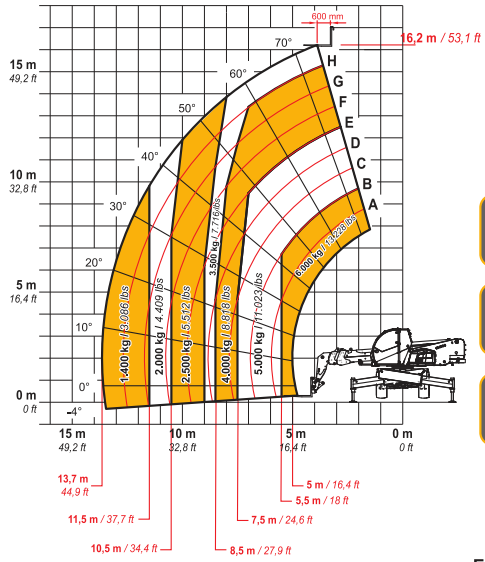
Modèle machine	Pegasus 60.16	Pegasus 60.21	Pegasus 50.25	Pegasus 75.25	Pegasus 60.26	Pegasus 60.30
A	360 mm (14,2 in)	360 mm (14,2 in)	360 mm (14,2 in)	420 mm (16,5 in)	420 mm (16,5 in)	420 mm (16,5 in)
B	2657 mm (104,6 in)	2835 mm (111,6 in)	3410 mm (134,3 in)	2930 mm (115,4 in)	3239 mm (127,5 in)	3230 mm (127,2 in)
C	2950 mm (116,1 in)	2950 mm (116,1 in)	2950 mm (116,1 in)	3300 mm (129,9 in)	3240 mm (127,6 in)	3300 mm (129,9 in)
D	1364 mm (53,7 in)	1365 mm (53,7 in)	1640 mm (64,6 in)	1870 mm (73,6 in)	1870 mm (73,6 in)	1870 mm (73,6 in)
E	1486 mm (58,5 in)	1665 mm (65,6 in)	2240 mm (88,2 in)	1655 mm (65,2 in)	1370 mm (53,9 in)	1955 mm (77,0 in)
F	5290 mm (208,3 in)	5290 mm (208,3 in)	5290 mm (208,3 in)	6040 mm (237,8 in)	6040 mm (237,8 in)	6040 mm (237,8 in)
G	6970 mm (274,4 in)	7150 mm (281,5 in)	8000 mm (315,0 in)	8100 mm (318,9 in)	8409 mm (331,1 in)	8400 mm (330,7 in)
H	3030 mm (119,3 in)	3030 mm (119,3 in)	3030 mm (119,3 in)	3095 mm (121,9 in)	3095 mm (121,9 in)	3095 mm (121,9 in)
I	980 mm (38,6 in)	980 mm (38,6 in)	980 mm (38,6 in)	980 mm (38,6 in)	980 mm (38,6 in)	980 mm (38,6 in)
L	1920 mm (75,6 in)	1920 mm (75,6 in)	1920 mm (75,6 in)	2000 mm (78,7 in)	2000 mm (78,7 in)	2000 mm (78,7 in)
M	2380 mm (93,7 in)	2380 mm (93,7 in)	2380 mm (93,7 in)	2500 mm (98,4 in)	2500 mm (98,4 in)	2500 mm (98,4 in)
N	5070 mm (199,6 in)	5070 mm (199,6 in)	5070 mm (199,6 in)	5625 mm (221,5 in)	5625 mm (221,5 in)	5625 mm (221,5 in)
O	5489 mm (216,1 in)	5630 mm (221,7 in)	6000 mm (236,2 in)	5830 mm (229,5 in)	5360 mm (211,0 in)	5960 mm (234,6 in)
P	1700 mm (66,9 in)	1700 mm (66,9 in)	1700 mm (66,9 in)	1535 mm (60,4 in)	1535 mm (60,4 in)	1535 mm (60,4 in)
Q	4430 mm (174,4 in)	4430 mm (174,4 in)	4430 mm (174,4 in)	4400 mm (173,2 in)	4400 mm (173,2 in)	4400 mm (173,2 in)
R	4790 mm (188,6 in)	4790 mm (188,6 in)	4790 mm (188,6 in)	4915 mm (193,5 in)	4915 mm (193,5 in)	4915 mm (193,5 in)
S	2581 mm (101,6 in)	2556 mm (100,6 in)	2651 mm (104,4 in)	2752 mm (108,3 in)	2752 mm (108,3 in)	2752 mm (108,3 in)
T	124 mm (4,9 in)	119 mm (4,7 in)	85 mm (3,3 in)	90 mm (3,5 in)	131 mm (5,2 in)	90 mm (3,5 in)



MAX
6000 kg / 13.228 lb



DOC10001241



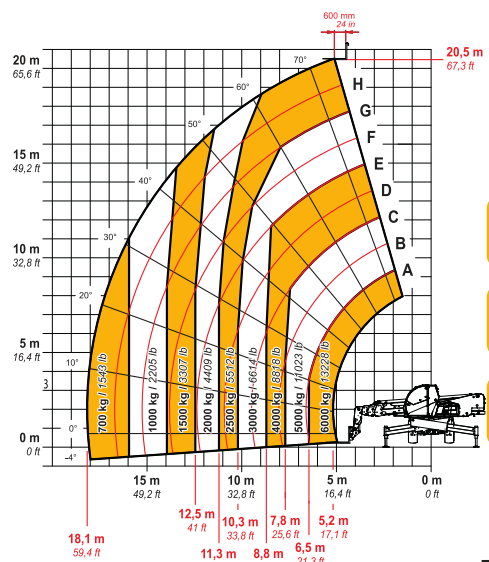
EN1459-2

60.16

MAX
6000 kg / 13228 lb



DOC10001119



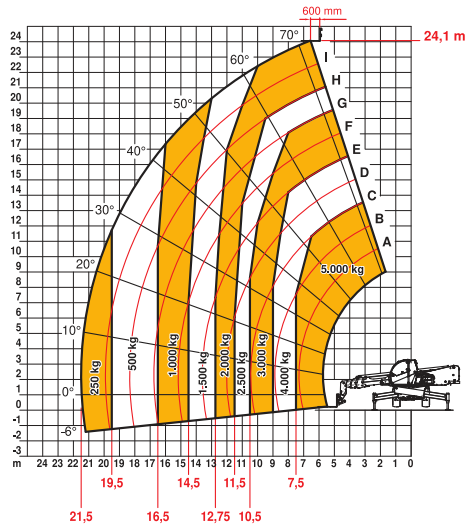
EN1459-2

60.21

MAX
5000 kg



DOC10001304



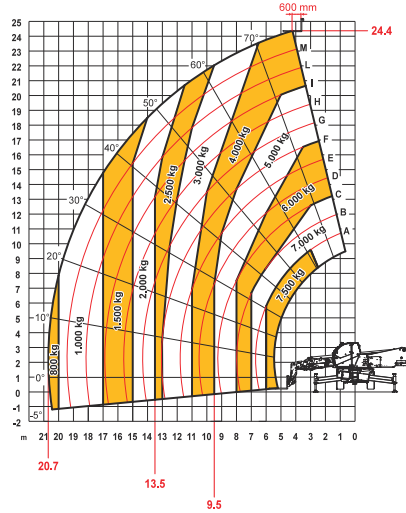
EN1459-2

50.25

MAX
7500 kg



DOC10001768



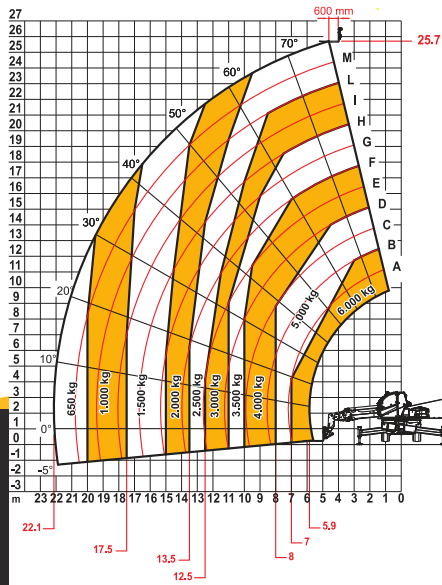
EN1459

75.25

MAX
6000 kg



DOC10001748



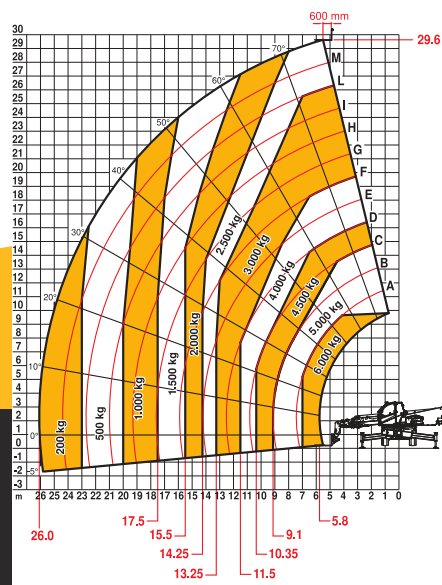
EN1459-2

60.26

MAX
6000 kg



DOC10001760



EN1459-2

60.30