

GARANTIE

HAULOTTE
5 ANS



COMPACT 10
COMPACT 12
COMPACT 14



DESIGN MONOLITHIQUE

- > Contrepoids anti-chocs avec protection totale de l'échelle, des moteurs et de la prise chargeur
- > Garde-corps consolidés avec renforts verticaux additionnels pour une meilleure durabilité

USAGE MAXIMISÉ

- > Garde-corps rabattables, prises fourches latérales et longitudinales pour un accès à tous les sites
- > Utilisation Intérieure et Extérieure* même à pleine hauteur et sans restriction de charge

EXPÉRIENCE UTILISATEUR UNIQUE

- > Mouvements proportionnels pour une approche précise (moteurs AC)
- > Pupitre de commande haut ergonomique, avec poignée et sélecteur de vitesses de translation

ENTRETIEN ET MAINTENANCE SIMPLIFIÉS

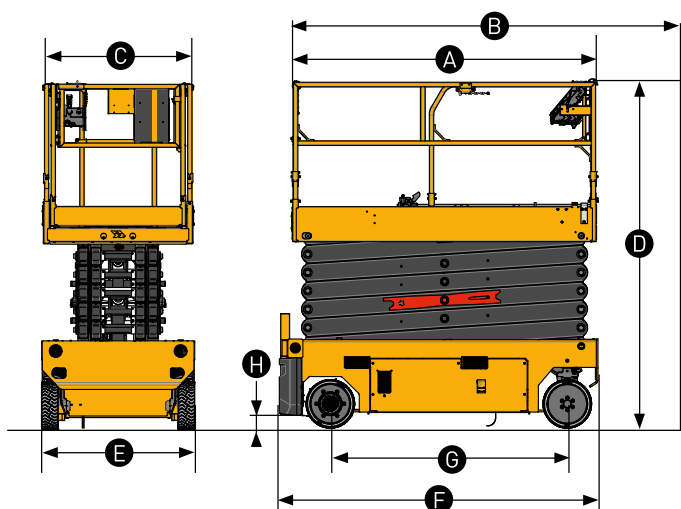
- > Haulotte Activ'Energy Management prend soin des batteries
- > Outils de paramétrage et diagnostic embarqué avec Haulotte Activ'Screen. Fonctions disponibles à distance grâce à Haulotte Diag et la solution télématique Sherpal

* COMPACT 14 : intérieur uniquement

CISEAUX ÉLECTRIQUES

DONNÉES TECHNIQUES

	COMPACT 10 AE	COMPACT 12 AE	COMPACT 14 AE
Hauteur de travail	10 m	11.75 m	13.75 m
Hauteur plateforme	8 m	9.75 m	11.75 m
Hauteur de travail max. de translation	8 m	9.75 m	11.75 m
Capacité maximum - intérieur	450 kg (3 pers.)	320 kg (3 pers.)	
Capacité maximum - extérieur	450 kg (1 pers.)	320 kg (1 pers.)	NA
Capacité maximum sur l'extension	120 kg		
A Longueur plateforme	2.4 m		
B Longueur plateforme étendue	3.32 m		
Longueur extension	0.92 m		
C Largeur plateforme	1.17 m		
D Hauteur repliée	2.35 m	2.47 m	2.72 m
Hauteur repliée - garde corps abaissés	1.65 m	1.77 m	2.02 m
E Largeur hors tout	1.20 m		
F Longueur hors tout	2.5 m		
G Empattement	1.86 m		
H Garde au sol - potholes relevés	12.5 cm		
Garde au sol - potholes baissés	2 cm		
Vitesse de translation	0.7 / 1.5 / 4.2 km/h		
Pente maximum	25 %		
Dévers longitudinal / latéral	3.5° / 1.5°		
Rayon de braquage extérieur	1.83 m		
Pneus non marquants	15 x 5		
Batteries	24 V - 225 Ah (C20)		
Capacité réservoir huile hydraulique	10 l	14 l	
Poids total	2 490 kg	2 940 kg	3 070 kg



ÉQUIPEMENTS STANDARD

- > Haulotte Activ'Energy Management : chargeur intelligent CAN
- > Chargeur multitenion 27A
- > Bac pivotant accès batteries
- > Indicateur niveau de batterie
- > Haulotte Activ'Screen (témoin de charge, horamètre, alertes maintenance et défauts en code ou en texte...)
- > Prises fourches latérales et longitudinales
- > Garde-corps rabattables
- > Extension de plateforme à l'avant
- > Moteurs AC
- > Pupitre de commande haut mobile
- > Sélecteur de vitesse de translation
- > Descente d'urgence manuelle
- > Dispositif anti-basculement mobile (potholes)
- > Accès au portail multi-services MyHaulotte
- > 2 roues directrices à l'avant, 2 roues motrices à l'arrière
- > Pneus non marquants
- > Alarme de translation
- > Commande de défreinage électrique
- > Lisse coulissante

OPTIONS ET ACCESSOIRES

- > Haulotte Activ'Energy Management : système de remplissage centralisé des batteries automatique ou manuel
- > Batteries sans maintenance AGM
- > Système de protection anti-écrasement
- > Solutions télématiques
- > Porte-tubes
- > Porte panneaux
- > Portillon
- > Protection additionnelle des pupitres haut et bas
- > Prise électrique dans le panier (110 / 230 V)
- > Phare de travail
- > Feu à éclat (simple, double ou 360°)
- > Huile hydraulique bio-dégradable
- > Huile hydraulique pays froid

