



## DT05

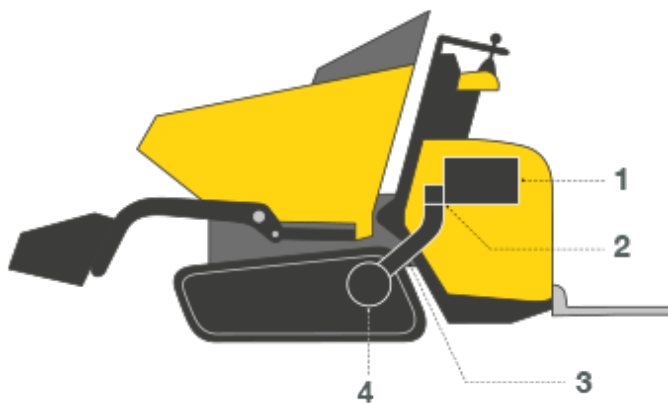
Dumpers Sur Chenilles



Champion des espaces restreints : DT05.

Le dumper sur chenilles DT05 de Wacker Neuson se laisse manœuvrer au centimètre près sur n'importe quel sol grâce à ses dimensions compactes et sa maniabilité précise. C'est pourquoi, il est bien adapté dans des espaces étroits et dans des endroits où la maniabilité s'avère primordiale.

- Utilisation simple et confortable grâce à une transmission entièrement hydrostatique.
- Moteurs puissants (essence ou diesel); réglage de la vitesse sur 2 niveaux.
- La construction solide du roulement est conçue pour une longue durée de vie et une usure faible.
- Rapport optimal entre le poids mort faible et la charge utile maximale.
- Compacité optimale (66cm) idéale pour des conditions étroites et des passages à travers des portails standards ; bonne tenue au sol. Disponible avec benne à déversement haut en option.



1. Moteur diesel
2. Double pompe à débit variable
3. Conduite sous haute pression de la pompe au moteur
4. Boîte de transfert /pont

### Translation hydrostatique

Il suffit de démarrer et de partir : grâce à la translation hydrostatique, aucun changement fréquent de vitesse n'est nécessaire et le conducteur peut se concentrer entièrement sur son travail. Idéal pour les parcs de location ou en cas de changement fréquent de conducteur.

- Levier de marche avant/arrière à pilotage hydraulique pour une commande précise des DT12, DT15 et du DT25
- Deux vitesses de translation : au choix précision avec une force de traction élevée ou rapide (pas pour le DT10)
- La translation hydraulique et le système hydraulique de travail peuvent être commandés séparément
- Coûts de service et d'entretien réduits grâce à une translation à faible usure



**WACKER  
NEUSON**  
*all it takes!*



#### Entretien

Un temps précieux et ainsi de l'argent comptant peuvent être économisés lors de l'entretien. Car plus l'accès au système hydraulique ou au moteur est meilleur et rapide, plus la machine est rapidement en service.

- Bon accès pour le service pour réaliser les travaux de contrôle quotidiens de manière sûre
- Accès plus rapide aux points de maintenance
- Degré de sécurité élevé grâce à un capot-moteur verrouillable

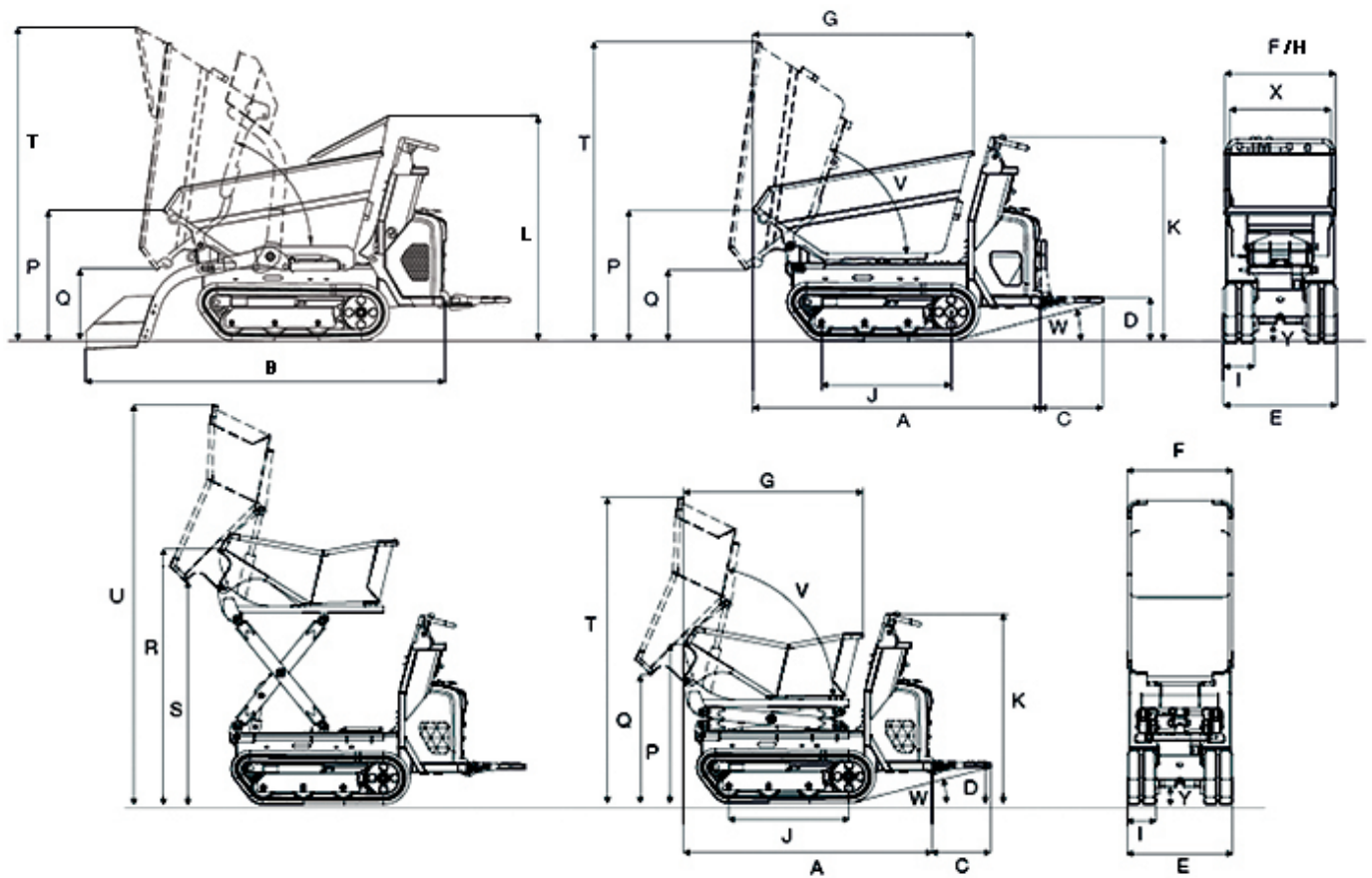


Caractéristiques techniques

	Benne à déversement frontal	Benne à haut déversement
<b>Caractéristiques techniques</b>		
Poids de transport Essence kg	420	475
Poids de transport Dispositif d'auto-chargemen kg	500	
Poids de transport Diesel kg	465	520
Poids de transport Dispositif d'auto-chargemen kg	545	
Charge utile max. kg	500	400
Volume du godet à ras l	273	170
Volume du godet en dôme l	313	210
L x l x H mm	1630 x 660 x 1185	1510 x 660 x 1185
<b>Caractéristiques du moteur</b>		
Puissance du moteur Essence kW	4,5	4,5
Puissance du moteur Diesel kW	4,9	4,9
pour un régime 1/min	3.600	3.600
Vitesse de déplacement 2, essence km/h	3,9	3,9
Vitesse de déplacement 2, diesel km/h	4	4
Pente franchissable %	36	36
Réservoir de carburant Benzin l	3,6	3,6



Dimensions



Benne à déversement frontal

Benne à haut déversement

A	Longueur (sans marchepied)	1.670 mm	1.550 mm
B	Longueur avec godet de chargement (sans marchepied)	2.149 mm	
C	Longueur du marchepied	365 mm	387 mm
D	Hauteur au marchepied	252 mm	252 mm
E	Largeur du châssis inférieur	660 mm	660 mm
X	Largeur du poste de conduite	589 mm	660 mm
F	Largeur du godet	660 mm	660 mm
G	Longueur	1.280 mm	1.120 mm
H	Largeur avec godet de chargement	700 mm	



**WACKER  
NEUSON**  
*all it takes!*

I	Largeur des chenilles de chenille	180 mm	180 mm
J	Longueur de contact au sol	753 mm	753 mm
K	Hauteur au poste de conduite	1.185 mm	1.185 mm
L	Hauteur à la rehausse de la benne	1.310 mm	
P	Hauteur au bord avant de la benne	760 mm	993 mm
Q	Hauteur de déversement max.	410 mm	1.397 mm
R	Hauteur au bord avant de la benne en position haute		1.600 mm
S	Hauteur de déversement max. de la benne en position haute		1.397 mm
T	Hauteur hors tout avec la benne basculée	1.735 mm	1.907 mm
U	Hauteur hors tout avec la benne basculée en position haute		2.500 mm
V	Angle de déversement de la benne	72 °	77 °
W	Angle de retour au sol du marchepied	15 °	14 °
Y	Garde au sol	110 mm	110 mm

#### Remarque

Nous attirons votre attention sur le fait que l'offre produits peut varier d'un pays à l'autre. Dans ces conditions, les informations et les produits pourraient ne pas être valables dans votre pays. Vous pouvez consulter le manuel d'utilisation pour plus d'informations concernant la puissance du moteur ; la puissance effective peut varier selon des conditions d'utilisation spécifiques.

Sous réserve de modifications et d'erreurs. Images similaires.

Copyright © 2017 Wacker Neuson SE.