

1501

Dumpers Sur Pneus



**WACKER
NEUSON**
all it takes!



Encore plus de possibilités

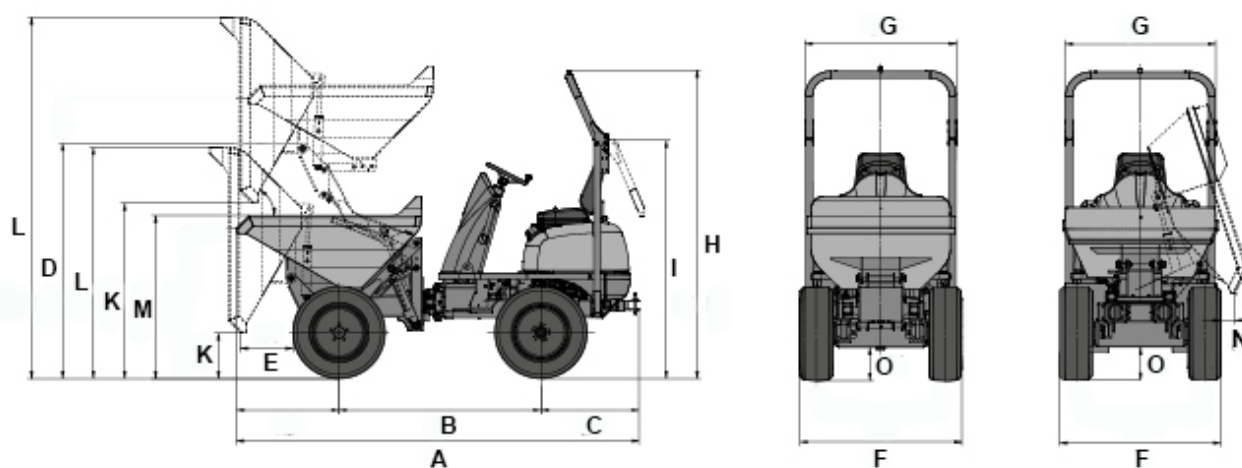
La charge utile de 1 500 kg et la gyrabenne en option accroissent l'ampleur et la diversité des applications du dumper. Les matériaux peuvent être déversés avec précision même dans des espaces étroits.

- Benne à déchargement haut (hauteur de déversement de 1,45 m) ; gyrabenne en option, charge utile maximale 1 500 kg.
- Transmission hydrostatique Twin-Lock à 4 roues motrices.
- Vitesse de déplacement en continu jusqu'à 16 km/h max.
- Excellente accessibilité pour le contrôle et la maintenance.
- Poste de conduite bien conçu doté de larges protections résistantes pour les jambes.

1501 Caractéristiques techniques

	Benne à déversement haut	Gyrabenne
Caractéristiques techniques		
Charge utile kg	1.500	1.500
Poids de transport kg	1.320	1.261
Volume du godet à ras l	650	650
Volume du godet en dôme l	800	800
Caractéristiques du moteur		
Fabricant du moteur	Yanmar	Yanmar
Type de moteur	3TNV76	3TNV76
Moteur	Diesel	Diesel
Puissance du moteur selon norme ISO 3046/1 kW	18,9	18,9
Cylindrée cm ³	1.116	1.116
Régime du moteur 1/min	3000	3000
Vitesse de déplacement km/h	16	16
Angle de flèche °	33	33
Angle d'oscillation °	15	15
Rayon de braquage mm	3.300	3.300
Pente franchissable %	50	50
Pneumatiques	10,00/75-15	10,00/75-15
L x l x H mm	3300 x 1305 x 2550	3220 x 1305 x 2550
Pompe de direction	pompe à piston axial	pompe à piston axial
Rendement l/min	135	135
Pression de service bar	360	360
Pompe de travail	pompe à engrenages	pompe à engrenages
Rendement l/min	25	25
Pression de service bar	170	170
Réservoir de carburant l	20	20
Niveau sonore (LwA) dB(A)	101	101

1501 Dimensions



Benne à déversement haut

Gyrabenne

		Benne à déversement haut	Gyrabenne
A	Longueur totale	3.300 mm	3.220 mm
B	Empattement	1.650 mm	1.700 mm
C	Porte-à-faux arrière	810 mm	810 mm
D	Hauteur	1.885 mm	
E	Distance de déversement	400 mm	280 mm
F	Largeur du véhicule	1.350 mm	1.305 mm
G	Largeur du godet	1.225 mm	1.260 mm
H	Hauteur ROPS	2.550 mm	2.550 mm
I	Hauteur ROPS incliné	1.960 mm	1.960 mm
K	Hauteur de déversement max.	370 mm	680 mm
K	Hauteur de déversement max. Benne à déchargement haut levée	1.450 mm	
L	Hauteur du godet inclinée	1.895 mm	2.250 mm
L	Hauteur du godet Benne à déchargement haut levée	2.975 mm	
M	Hauteur du godet	1.345 mm	1.300 mm
N	Distance de déversement latérale		100 mm
O	Garde au sol	260 mm	260 mm

Remarque: Nous attirons votre attention sur le fait que l'offre produits peut varier d'un pays à l'autre. Dans ces conditions, les informations et les produits pourraient ne pas être valables dans votre pays. Vous pouvez consulter le manuel d'utilisation pour plus d'informations concernant la puissance du moteur ; la puissance effective peut varier selon des conditions d'utilisation spécifiques. Sous réserve de modifications et d'erreurs. Images similaires.
Copyright © 2019 Wacker Neuson SE.