



## DW30

### Dumper sur pneus

Utilisation sûre, transport confortable.

Le DW30 offre la combinaison optimale entre des standards de sécurité élevés et un équipement complet pour de nombreux champs d'application. Que ce soit avec une cabine ou un arceau de sécurité, une benne à béton ou une gyrabenne, il s'adapte à toutes les applications de série et constitue donc une machine polyvalente pour tous les chantiers. Dans le même temps, il propose une charge utile de 3 tonnes avec de faibles dimensions, ce qui permet de l'utiliser efficacement, même dans les espaces difficiles d'accès. Pour un placement précis du matériau lors des travaux de bétonisation, la benne à béton en option est équipée d'une plaque de déversement. Le DW30 propose un grand nombre d'équipements de sécurité, que ce soit de série ou dans toutes les variantes disponibles.

### Points forts

- Contrôle benne
- Contrôle de l'inclinaison
- Surveillance de la ceinture de sécurité avec autorisation de démarrage
- Transmission hydrostatique à quatre roues motrices
- Benne à béton

### Caractéristiques techniques

#### ■ Hydraulique

Pression de travail de l'hydraulique	150,0 Bar
Pompe hydraulique	ZRP
Débit de circuit	23,0 l/min

#### ■ Données de performance mécaniques

Vitesse de déplacement	20,0 km/h
------------------------	-----------

#### ■ Données mécaniques

Longueur	3.906,0 mm
Largeur	1.730,0 mm
Hauteur	2.799,0 mm
Charge utile	3.000,0 kg
Benne	Benne à déversement latéral
Volume du godet à ras	1.280,0 l
Volume du godet en dôme	1.750,0 l
Capacité en haut	990,0 l
Angle d'oscillation	12,0 °
Poid de fonctionnement (min.-max.)	2.048,0 - 2.506,0 kg

#### ■ Moteur à combustion

Refroidissement	Refroidissement liquide
-----------------	-------------------------

Type de moteur	Moteur diesel
Cylindre	3,0
Cylindrée	1.116,0 CM <sup>3</sup>
Inclinaison max.	25,0 °
Type de carburant	Diesel
Puissance nominale	18,9 kW
Régime nominal	3.000,0 1/min
Valeurs limites des gaz d'échappement	EU Stage V
Tension de la batterie	12,0 V
Fabricant du moteur	Yanmar
Type de moteur	3TNV76-UDWN

#### ■ Caractéristiques environnementales

Niveau de puissance acoustique LWA, mesuré	98,1 dB(A)
Niveau de puissance acoustique LWA, garantie	101,0 dB(A)
Niveau de puissance acoustique LWA (Norme)	ISO 6395

#### ■ Consommables

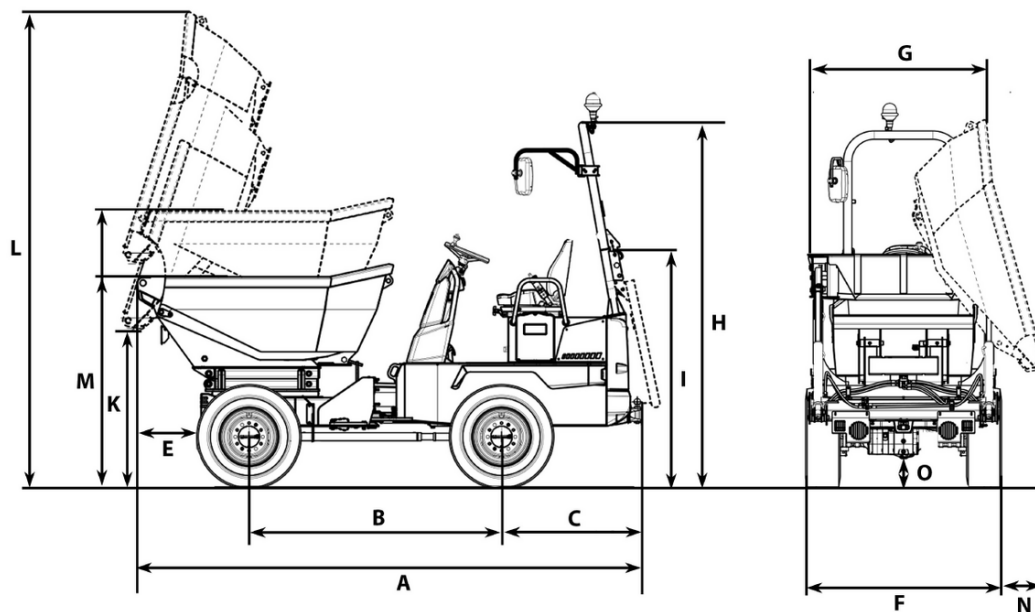
Type de carburant	Diesel
Capacité du réservoir	35,0 l

## ■ Châssis hydraulique

Rayon de braquage	3.980,0 mm
Angle de flèche	36,0 °
Système d'entraînement	Moteur à plateau oscillant
Pompe hydraulique	Pompe à roue dentée

Hydraulique de travail – pression de service	450,0 Bar
Débit de circuit	66,0 l/min
Pneumatiques	11.5/80-15,3 14PR 126 A8
<b>■ Transport et stockage</b>	
Poids de transport	2.142,0 kg

## Dimensions



A	Longueur totale	3.904 mm
B	Empattement	1.945 mm
C	Déport arrière	1.039 mm
E	Portée de déversement	482 mm
F	Largeur machine	1.730 mm
G	Largeur benne	1.730 mm
H	Hauteur ROPS	2.778 mm
I	Hauteur ROPS rabattu	1.913 mm
J	Hauteur avec cabine	2.669 mm
K	Hauteur de déversement max.	994 mm
L	Hauteur benne basculée	3.082 mm
M	Hauteur benne	1.475 mm